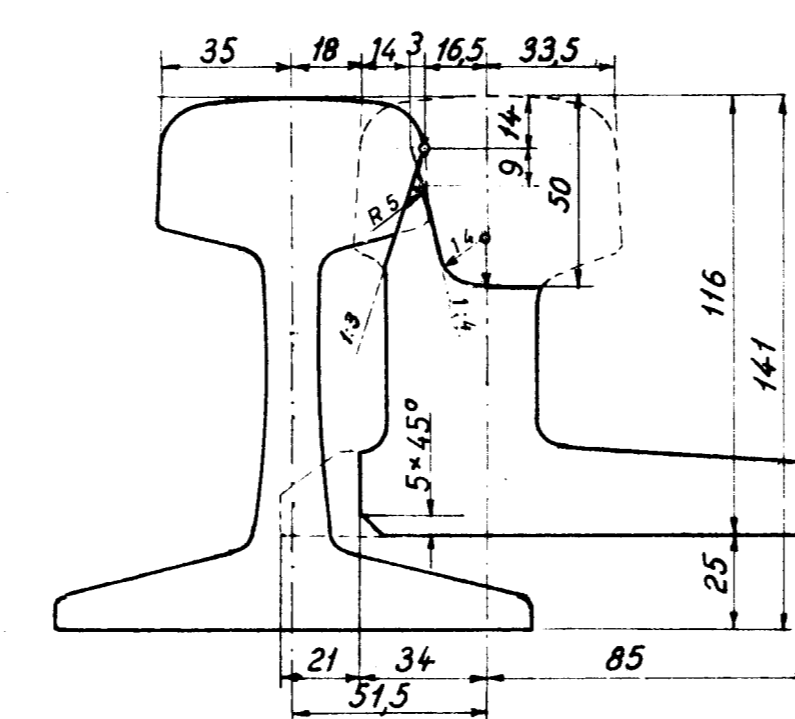
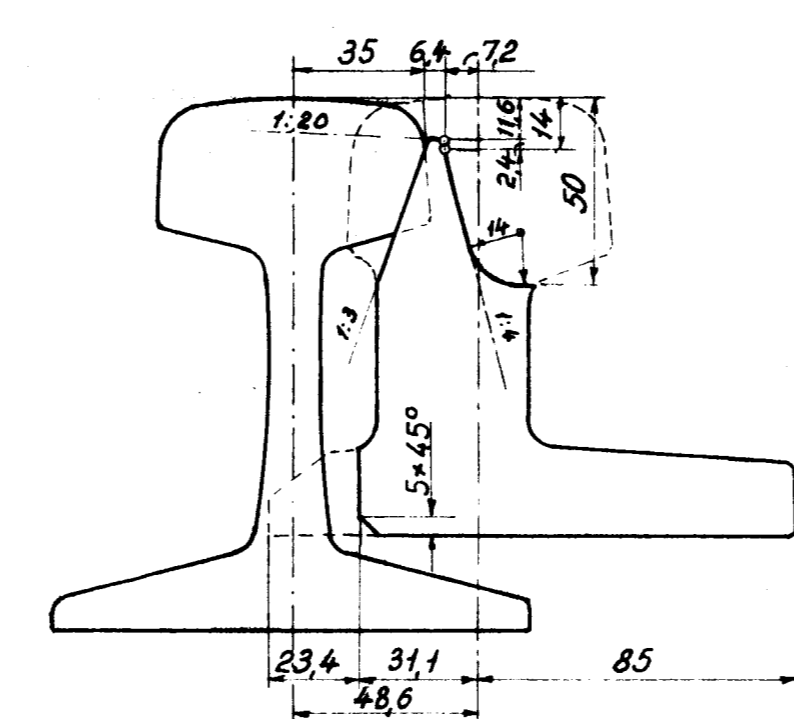


Skala: længder 1:25, bredder 1:5.

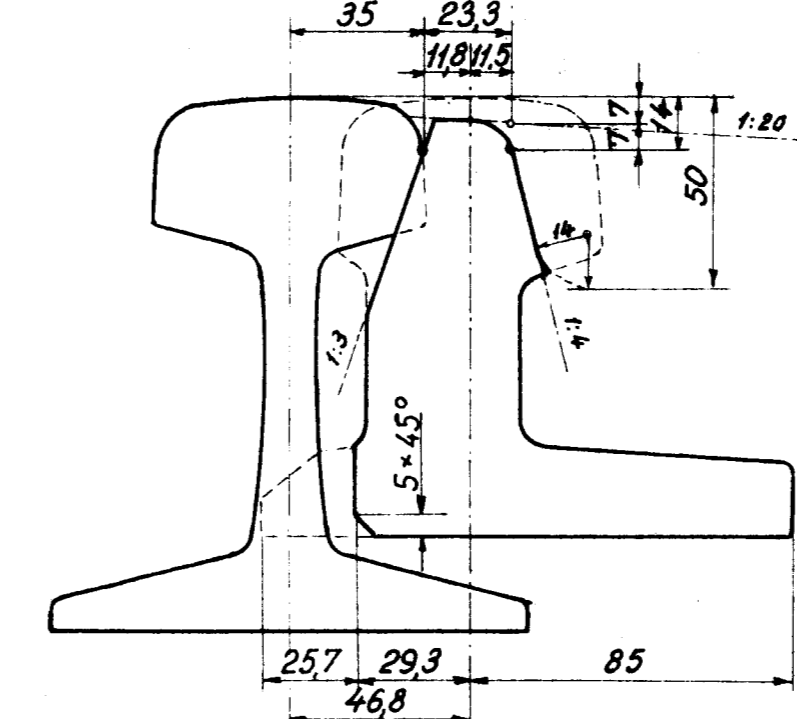
SNIT A-A



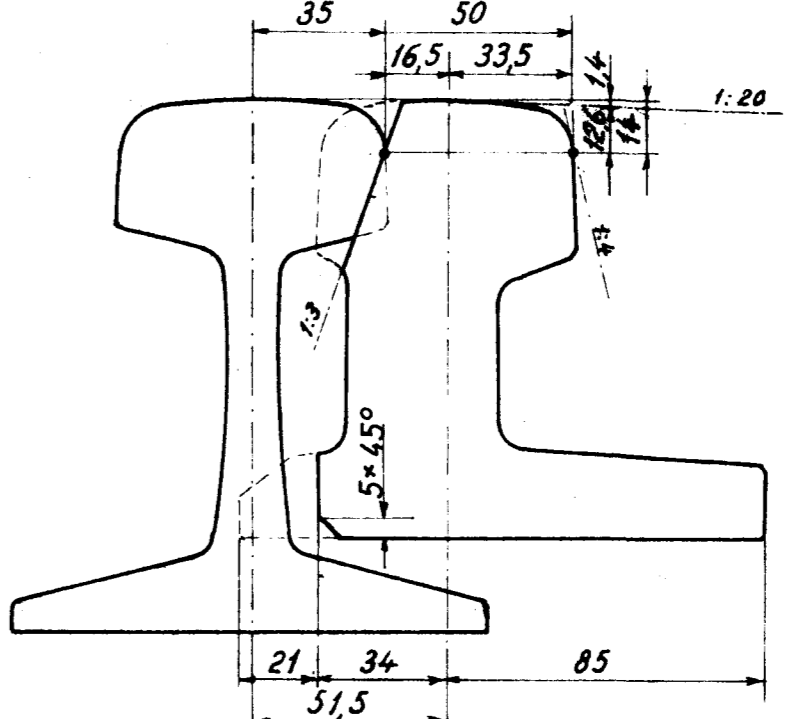
SNIT B-B



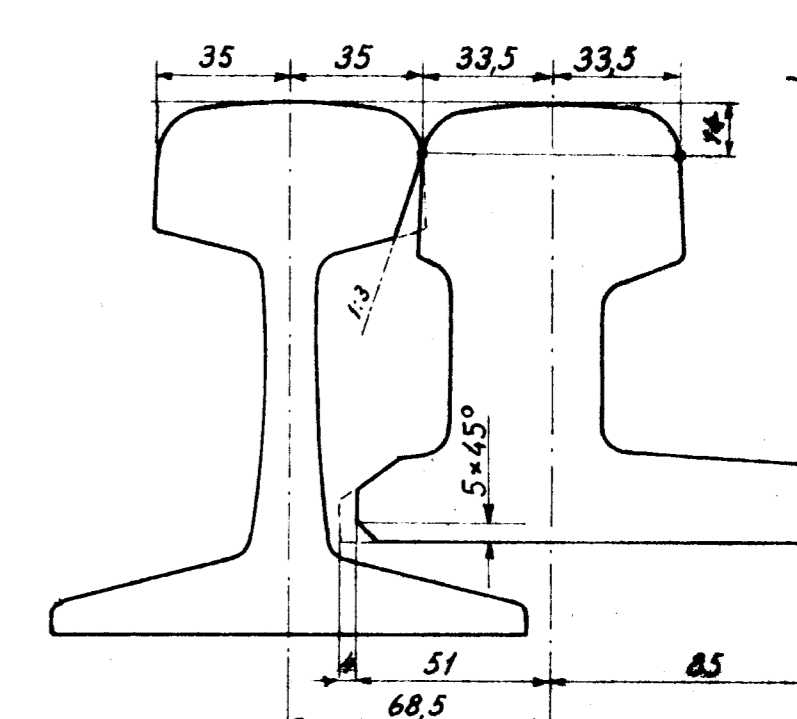
SNIT C-C



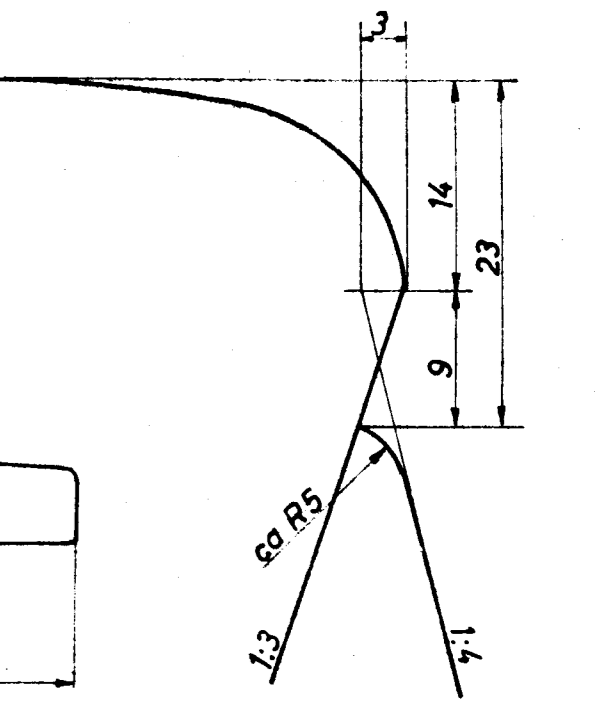
SNIT D-D



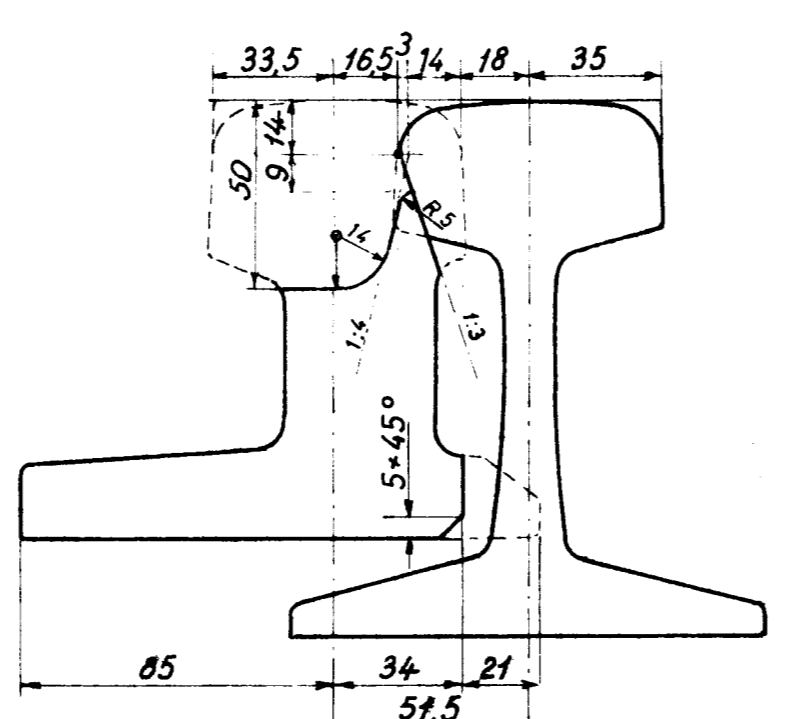
SNIT E-E



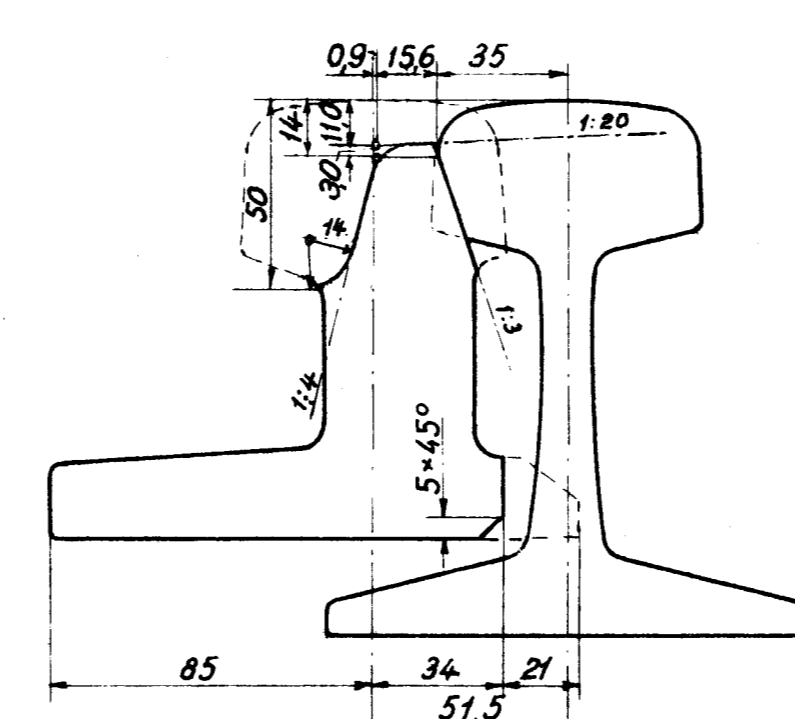
DETAIL AF SNIT A-A  
Skala 2:1



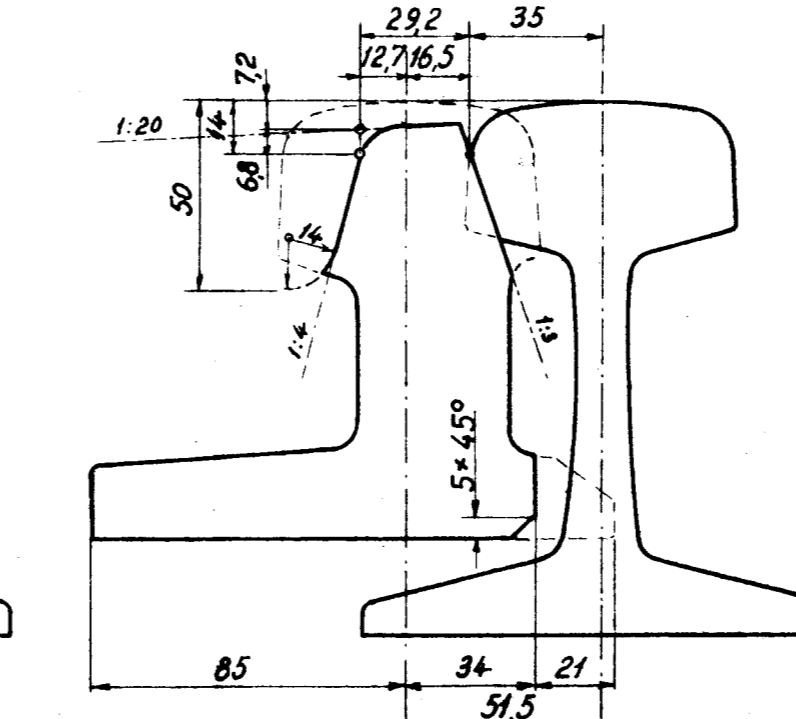
SNIT F-F



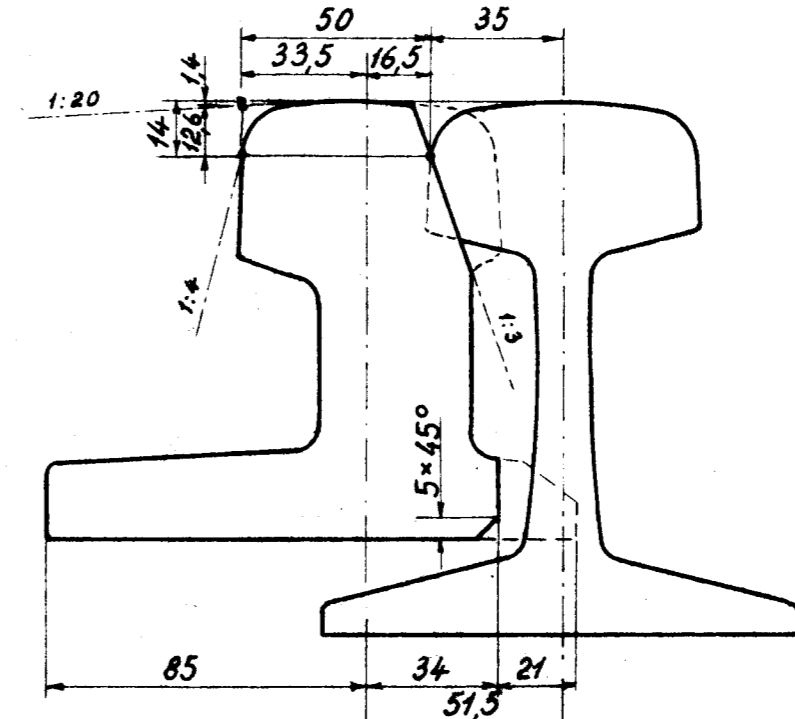
SNIT G-G



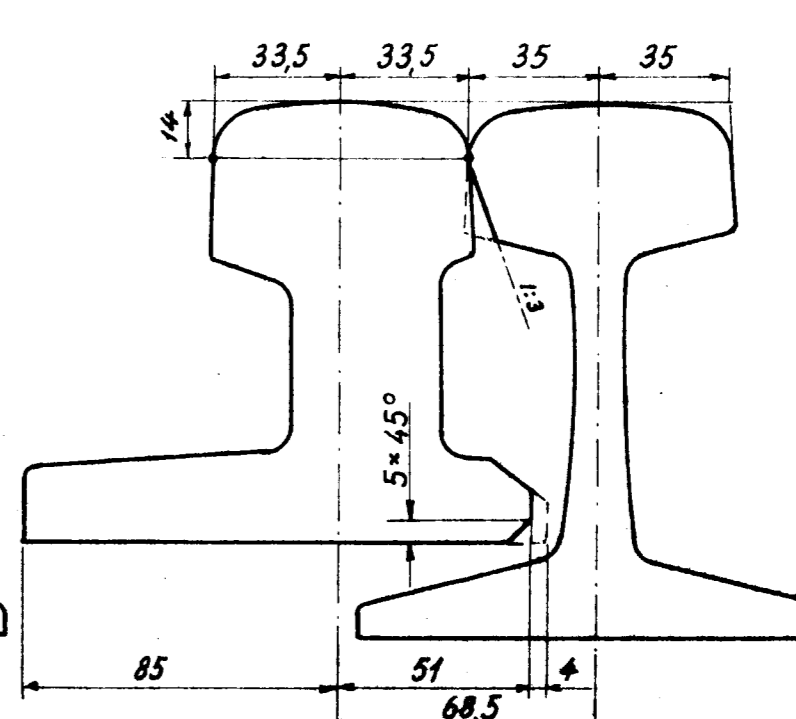
SNIT H-H



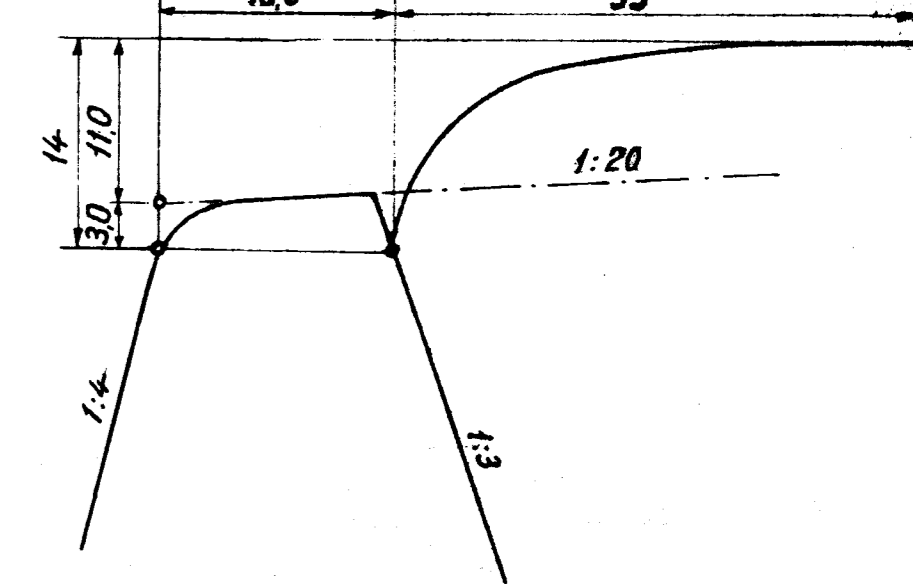
SNIT J-J



SNIT K-K



DETAIL AF SNIT G-G  
Skala 2:1



Danske Statsbaner	
Baneafdelingen Sporkontoret	
Sporskifte V 1:9 h.	
Tungeparti.	
Snit i tunger og sideskinner.	
Ans. L.F.	d. 9/8 1965
Ans. S.P.N.	Blad 6504b
Rev. 8/1 1978	

Snit. Skala 1:2.  
Målene er mm.