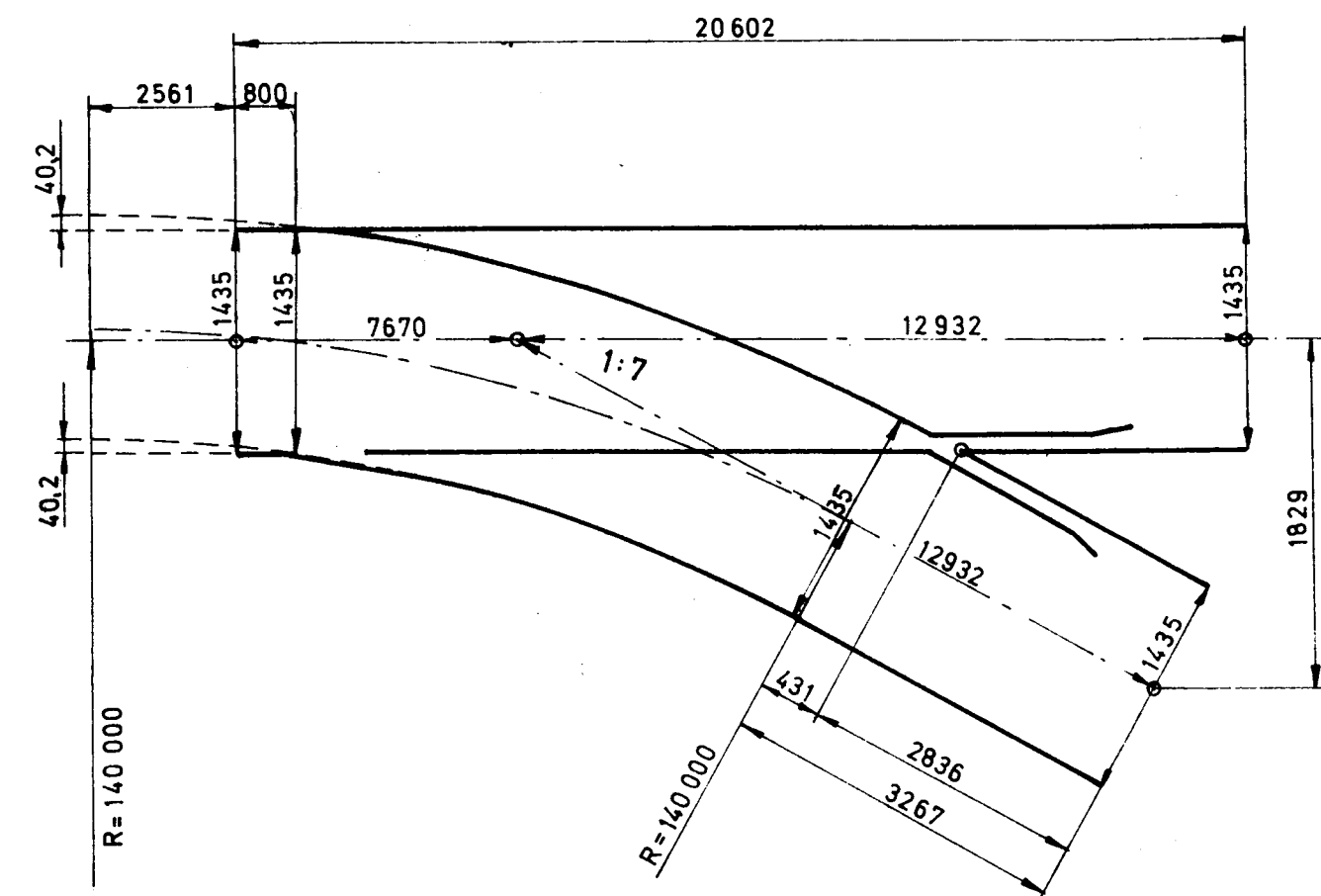
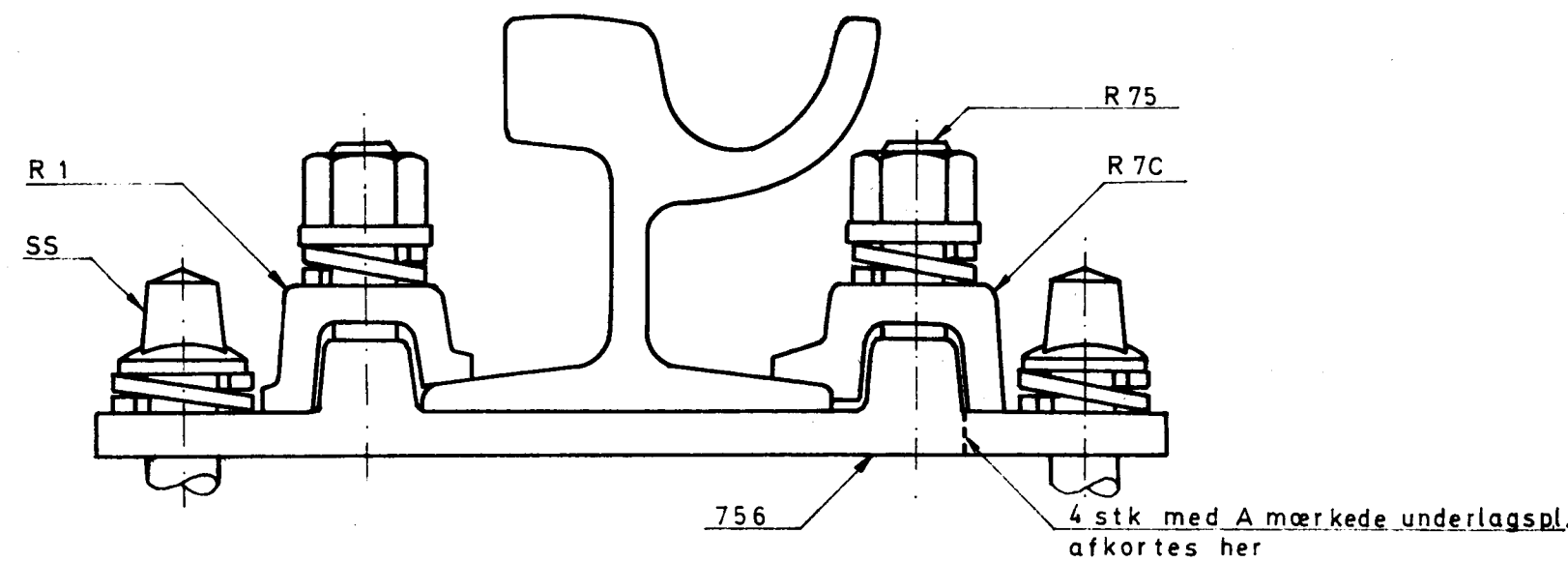


Diagram af sporskifte



Snit A-A



■ Angiver underlagsplader der er påmonteret eller medfølger fra fabrik
 Alle andre ubenævnte underlagsplader er 756
 Stødspillerum = 0

Tømmerlængder er i m.
 Øvrige mål er mm.

Materialfortegnelse

Pos nr	Benævnelse	Stk	Tegnr
03 20 54 200/201	Rilleskinnesporskifte h/v bestående af:	1	
	Tungeparti h/v m. underlagsplader	1	
	Krydsning h/v m. underlagsplader	1	
	Tvangskinne h/v L=12802	1	
	Tvangskinne h/v L=12670	1	
	8038 mm rilleskinne	1	
	7966 mm rilleskinne	1	
05 75 60 000	Underlagsplade 756	96	Bl.7705
05 75 60 150	— " — 756-15	6	Bl.7812
04 86 00 000	Underjordisk trækbuk [§]	1	Bl.5921
06 45 05 051	Klemplade R1	102	Bl.5677
	— " — R7C	102	10/1680
06 11 05 020	Klempladebolt R75	200	Bl.5631
06 48 90 017	Svelleskrue SS	510	Bl.5012
06 46 05 520	Dobb. spændering	710	Bl.5078
02 51 00 260	Alm sporskiftetømmer	L= 2,6 m	7
02 51 00 275	— " —	2,75	4
02 51 00 300	— " —	3,0	4
02 51 00 325	— " —	3,25	5
02 51 00 350	— " —	3,5	4
02 51 00 375	— " —	3,75	2
02 51 00 400	— " —	4,0	3
02 51 00 425	— " —	4,25	2
02 51 00 450	— " —	4,5	5
02 51 00 475	— " —	4,75	4

§) Trækstang (lang eller kort) samt gaffelbolte se blad 5921

DANSKE STATSANER
 BANETJENESTEN

Konstr. Skala
 Tegnet 1:50
 Kontr. C-H. 1:25
 Den 28/3 1977

Rilleskinnesporskifte H1 54 1:7h

Befæstelse på træsveller

Oversigtsplan