

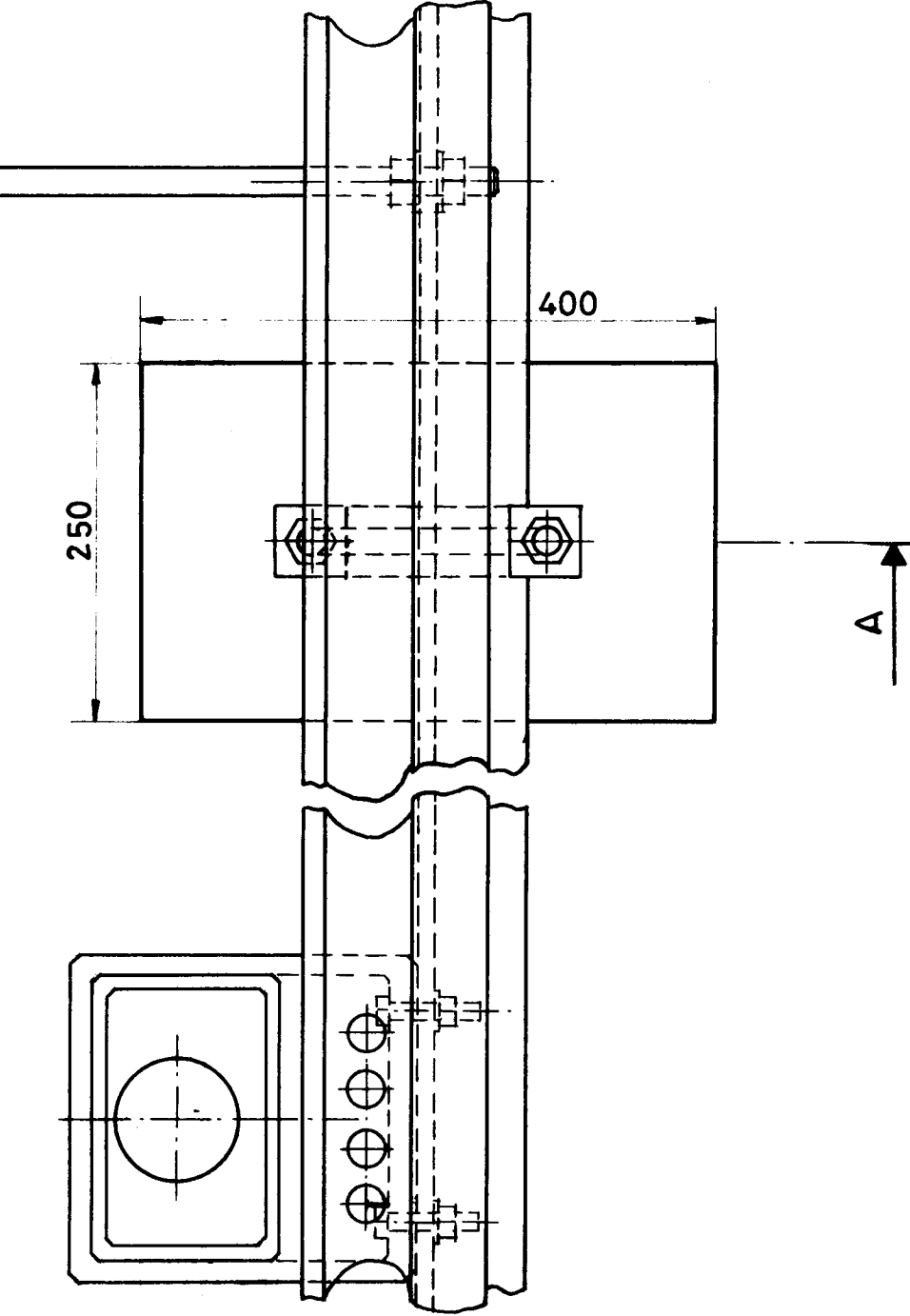
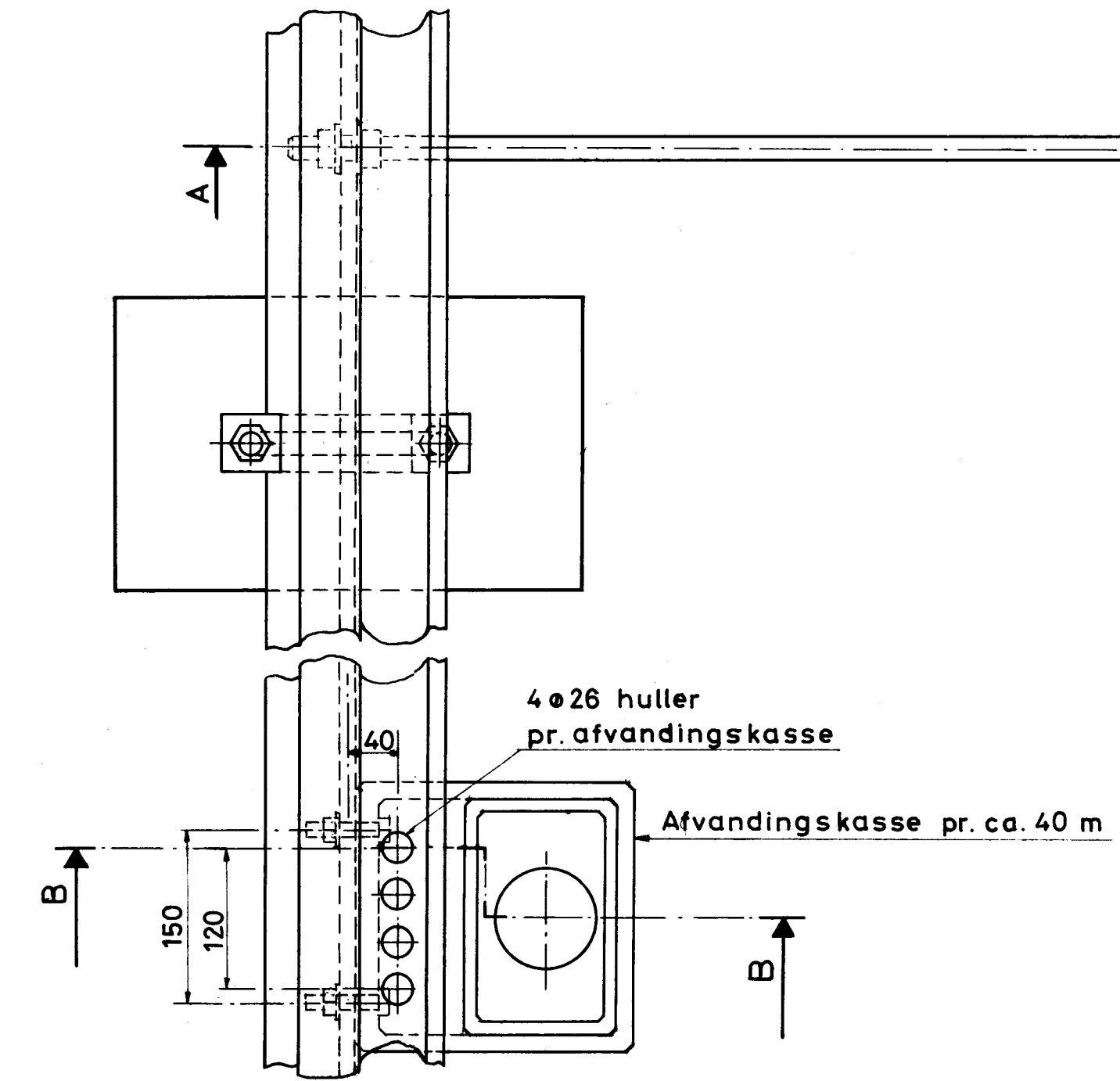
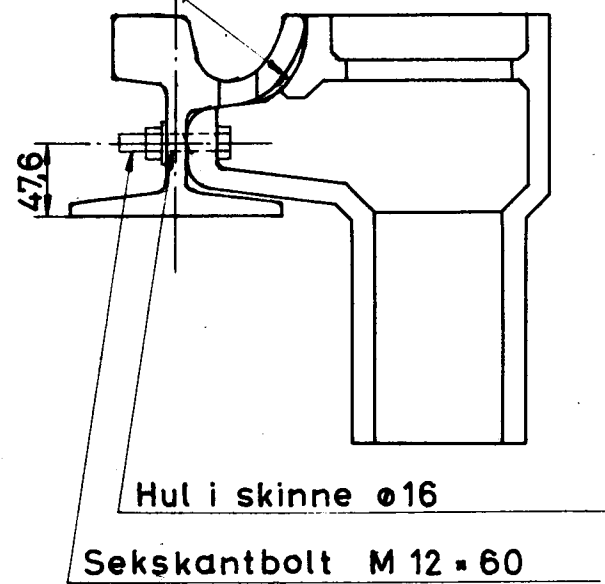
Skinnerne udlægges og oplodses på det 200 mm tykke grovbetonlag.

Bøjlerne spændes på skinnerne i de udsparede huller og faststøbes med beton, dog højest til gevindet af hensyn til justeringsmulighed.

Skinnerne underløbes med støbeasfalt.

Indstøbningen af sporet foretages.

**Snit B - B**  
Afvandingskassen stryges på alle sider med overbygningstjære 40



Materialfortegnelse til 100 m spor				
pos.nr.	benævnelse	blad nr.	kg/stk	stk
01 05 40 010	30000 mm skinne*)	5901	1621	6,67
06 21 54 245	Bøjle med møtrikker og klømplader	5905	3	50
06 65 54 040	Sporstang med møtrikker og skiver	5906	4	25
	Sekskantbolt M 12x60		0,15	10
06 95 00 040	Afvandingskasse med dæksel	5909		5

\*) Leveres evt. som 15000 mm skinner

Skala 1:5  
Alle ubenævnte mål er mm

Danske Statsbaner  
Baneafdelingen Banetjenesten

**Rilleskinne HI 54**

Befæstelse på beton

Konstr: C	d 2/14 1975.	Blad 5900
Tegnet: d		
Kontr: C		
Rev:		