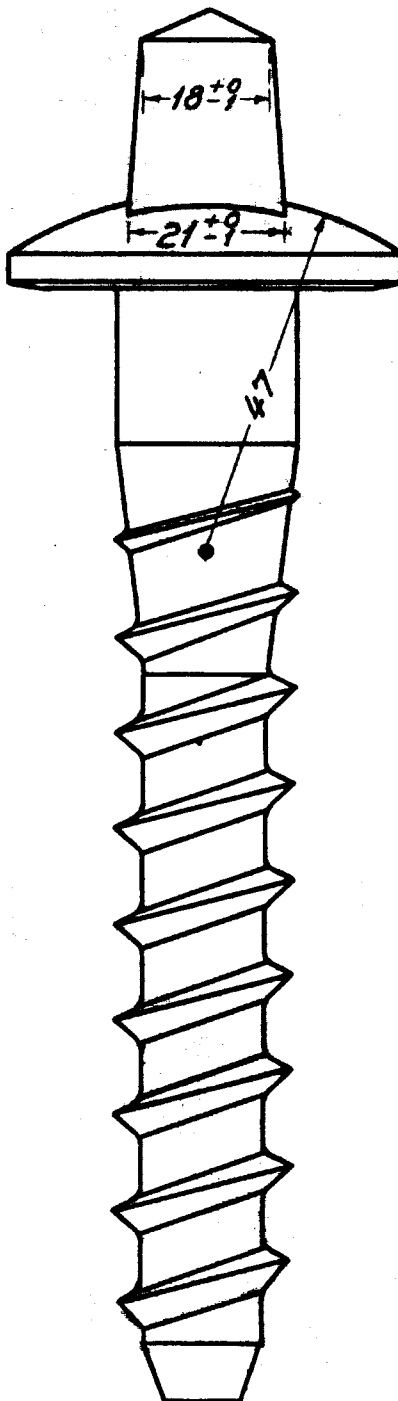
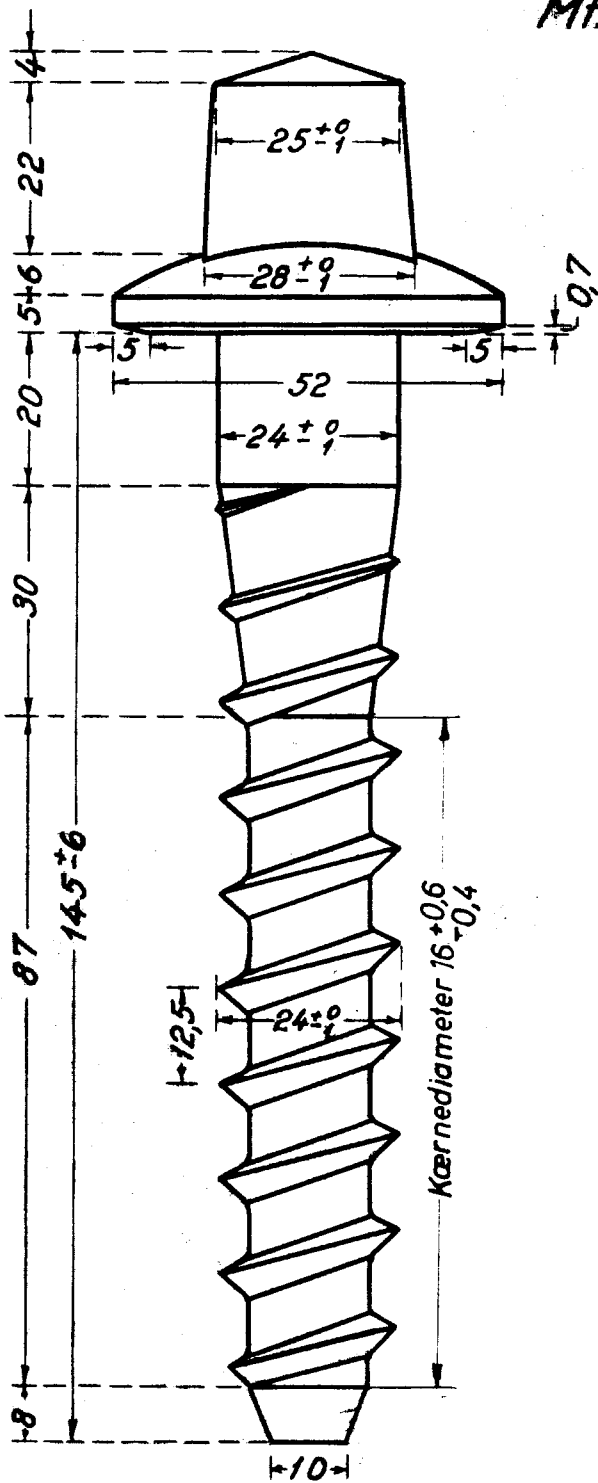
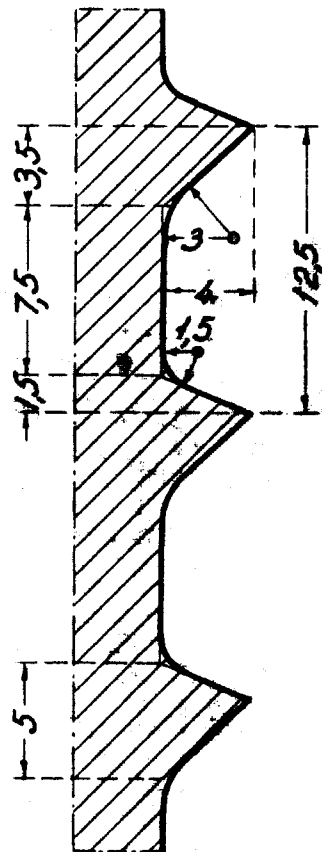


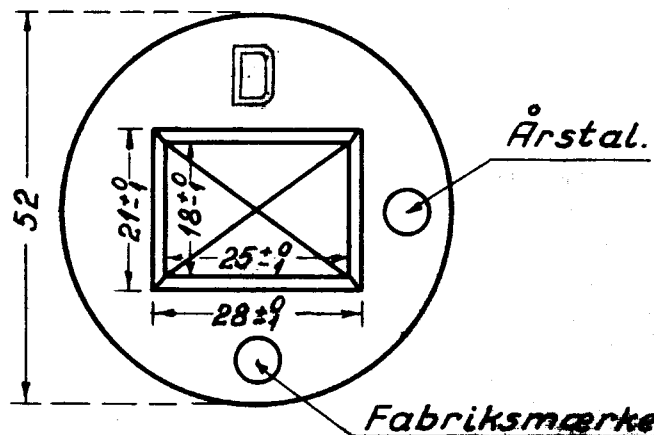
Mf.1.A.



DETAIL AF  
GEVIND 3:1.



Vægt pr.stk 0,575kg.



<p>Danske Statsbaner Baneafdelingen Sporkontoret</p>			
<p>Svelleskrue D.</p>			
Konstr.	d. 21/4 1959		
Tegnet af	Orlykke Clausen	Blad	5649b
Kontrollert af			
<p>Rev. a. 1/6 63. b10/9.68</p>			

Målene er i mm.