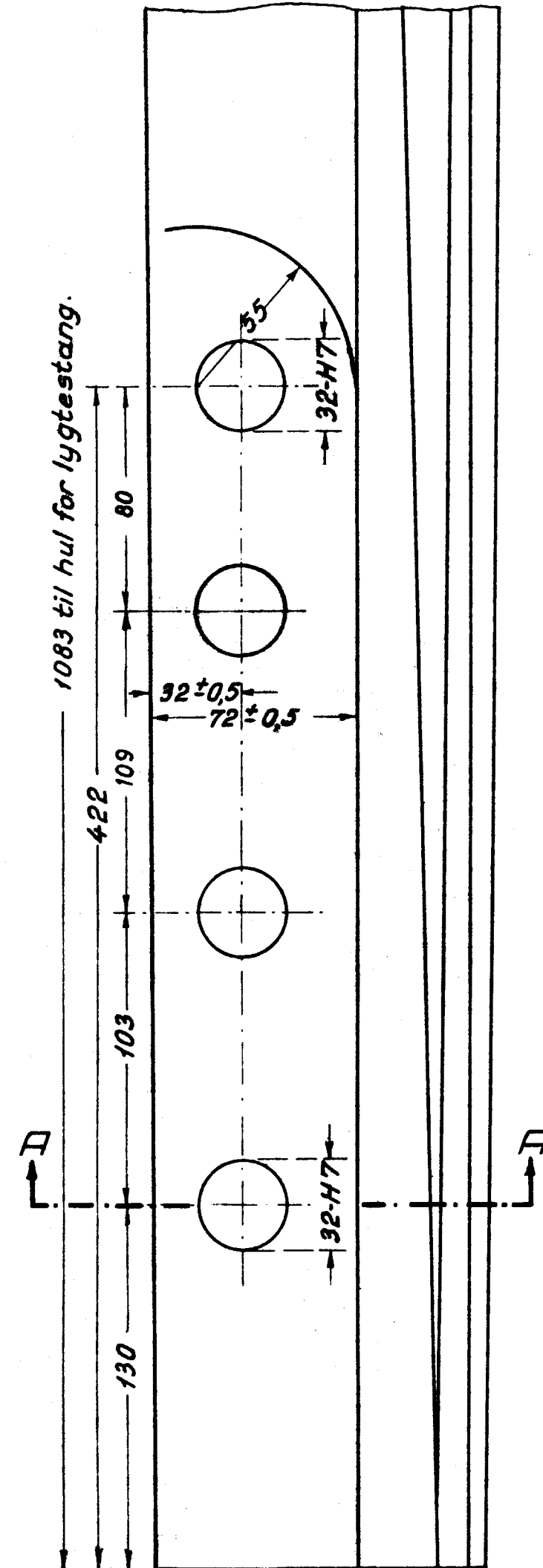
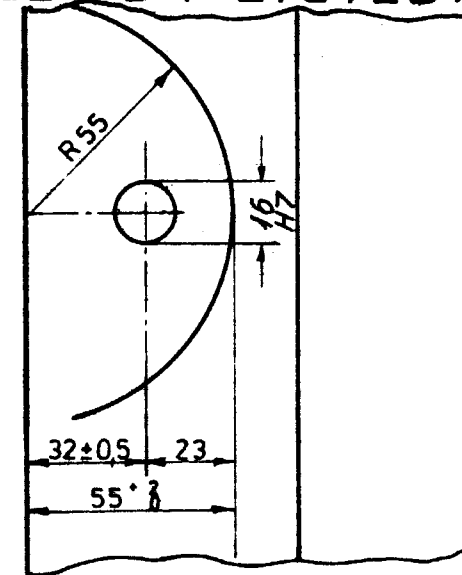


Venstre tungespids (Hv og Vv)

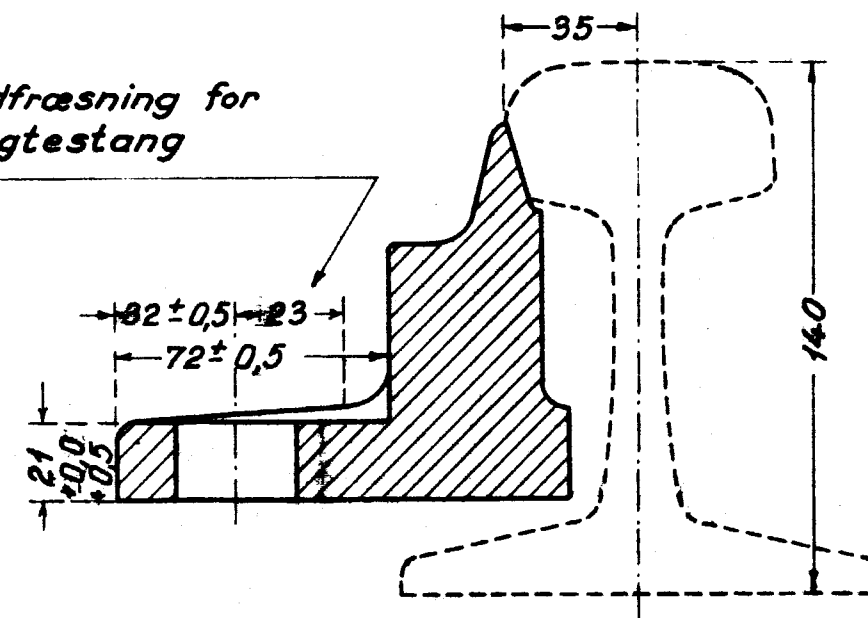


Højre tungespids (Hh og Vh)

HUL FOR LYGTESTANG



udfræsning for lygtestang



Mf. 1:2.
Målene er i mm.

Danske Statsbaner			
Baneafdelingen Sporkontoret			
Sporskifte V 1:9			
med fjedrende skinnetunger.			
Tildannelse af tungespids.			
Konstr. C-H	d. 22/10 1957.		
Tegnet P	Øyeth Clausen	Blad 5642b	
Kontr. M.S.S.			
Rev. 12/1.82	17/8.82		