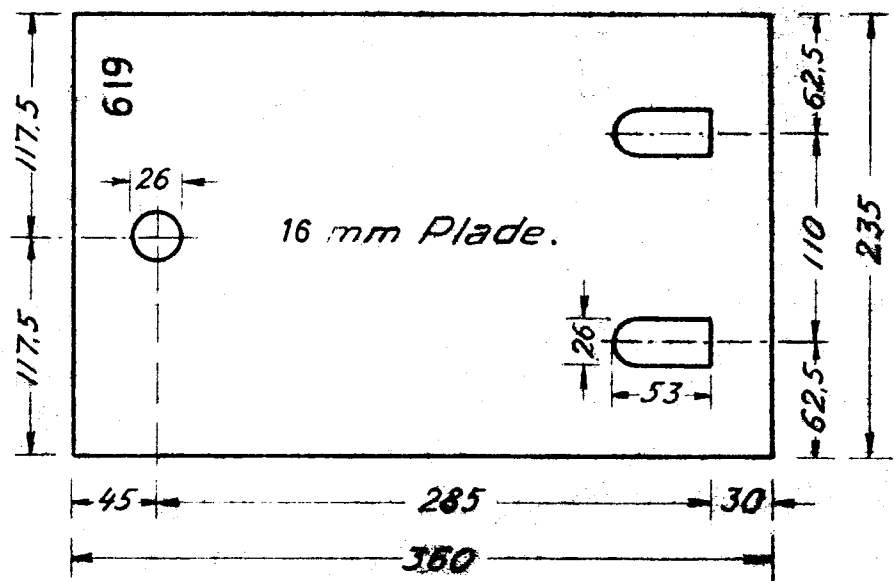


UNDERLAGSPLADE. 1:4.



MATERIALFORTEGNELSE.

- Til 1 Sæt Stopper medgaar:
- 2 Stk. Stoppeklodser (højre, venstre)
 - 2 " Underlagsplader 619
 - 4 " 24mm Bolte, T19
 - 4 " Spændeplader ST1
 - 4 " Dobb. Spænderinge
 - 4 " Klemplader SV
 - 4 " Sporskifteskruer SS
 - 2 " Svelleskruer VC

Stoppeklods:
Materiale støbejern
Vægt 28,3 kg

Skala 1:2 og 1:4
Målene er mm

Danske Statsbaner Baneafdelingen Sporkoptoret			
Overbygning V Lav stopper			
Konstr:	d / 1934.	Blad 5528b	
Tegnet: <i>d.v.</i>	sign. E.P.		
Kontr: <i>C.F.</i>	Rev. b 25/11 71.		