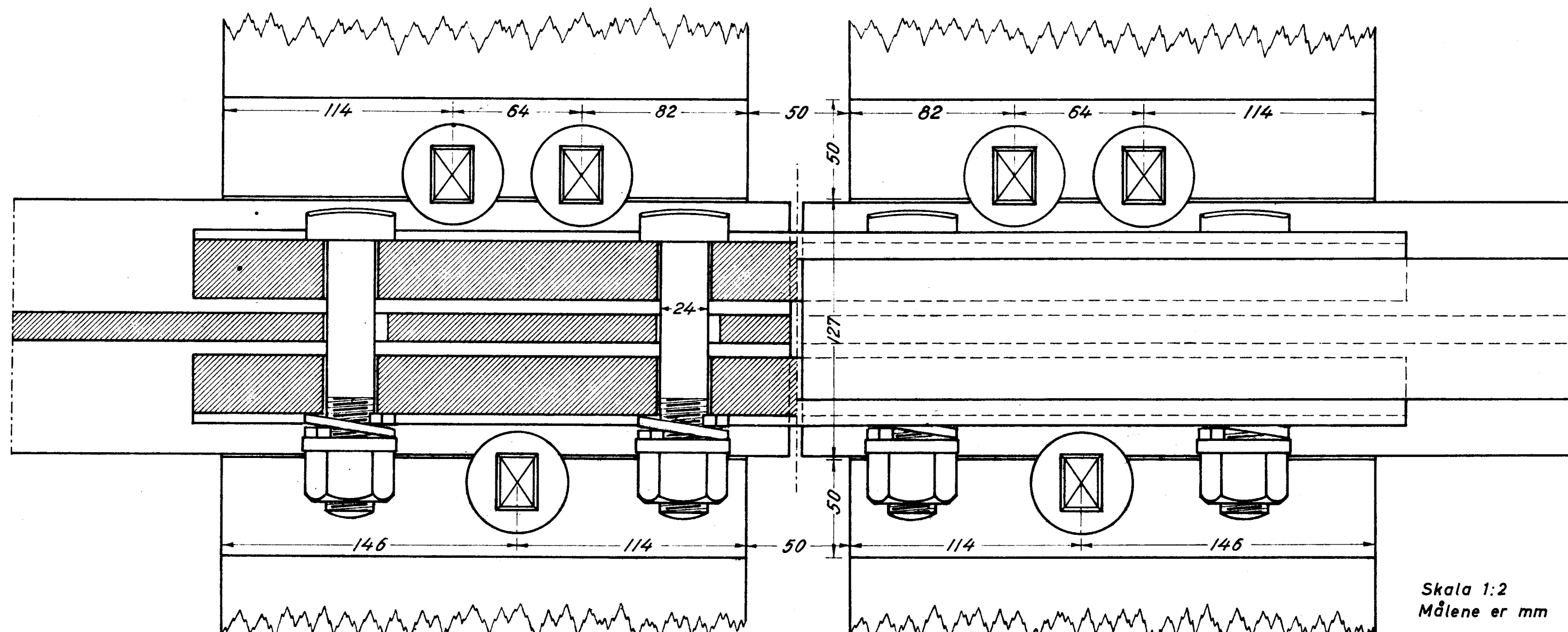
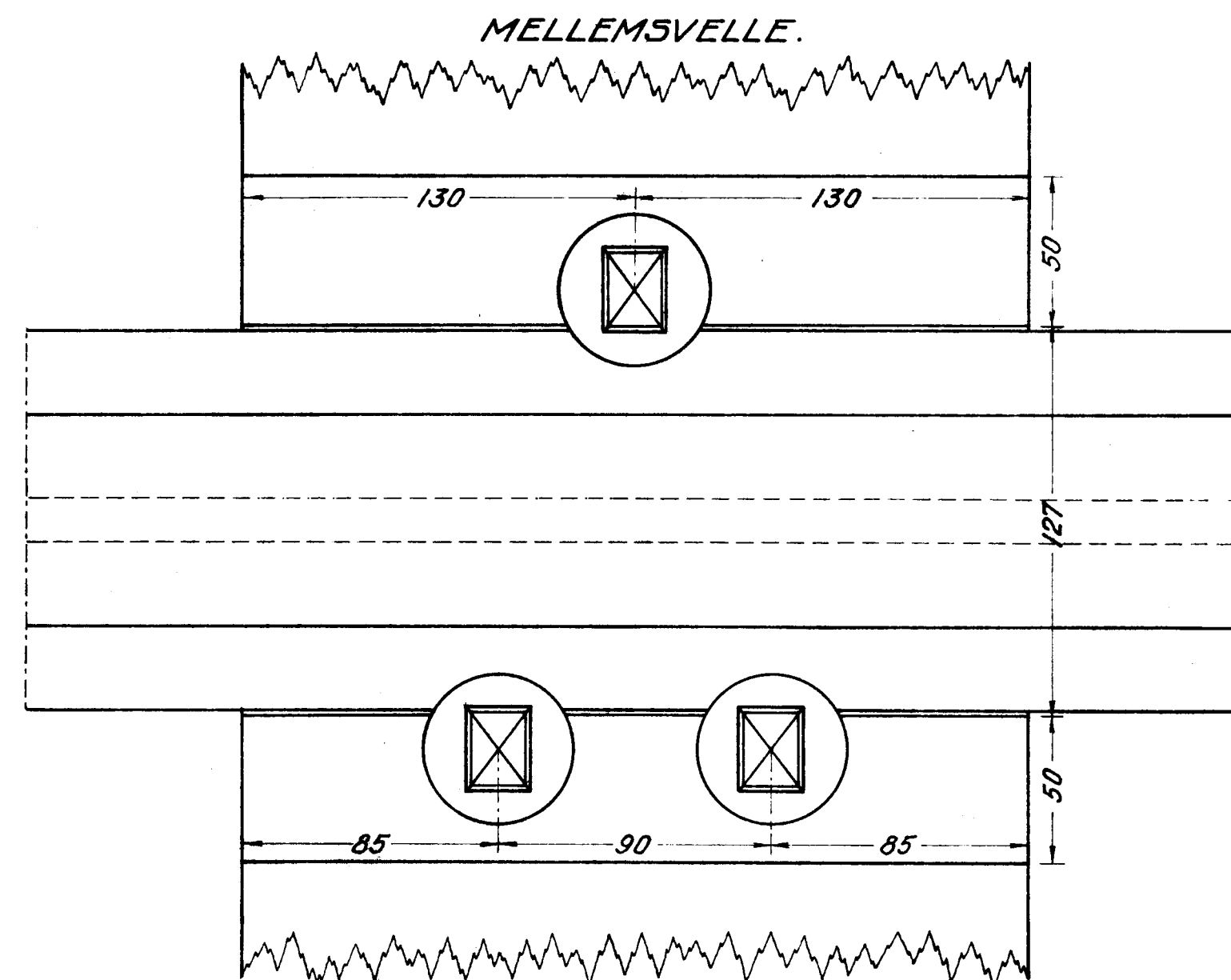


Spor med 30m Skinner.

	kg pr. Stk.	Til 30 m Spor		Til 1 km Spor	
		Stk.	kg	Stk.	t
Sveller	95,00	46	4370,00	1533,3	145,667
Dobbeltsveller	205,00	1	205,00	33,3	6,833
Skinner 30,000 m	1349,98	2	2699,96	66,7	89,981
29,950 "	1347,69				
29,890 "	1345,01				
29,840 "	1342,71				
Lasker	11,25	4	45,00	133,3	1,500
Laskebolte (T14)	0,916	8	7,47	266,7	0,249
Dobb. Spænderinge	0,092	8	0,74	266,7	0,025
Svelleskruer	0,556	288	160,13	9800,0	5,338
Vægt ialt:			7488,30		249,593

Vægtfylde for Staal 7,85.



Spor med 29m Skinner.

	kg pr. Stk.	Til 29 m Spor		Til 1 km Spor	
		Stk.	kg	Stk.	t
Sveller	95,00	44	4180,00	1517,2	144,188
Dobbeltsveller	205,00	1	205,00	34,5	7,089
Skinner 29,000 m	1304,97	2	2609,94	69,0	89,979
28,950 "	1302,68				
28,890 "	1300,00				
28,840 "	1297,70				
Lasker	11,25	4	45,00	137,9	1,551
Laskebolte (T14)	0,916	8	7,47	275,8	0,258
Dobb. Spænderinge	0,092	8	0,74	275,8	0,025
Svelleskruer	0,556	276	153,46	9577,2	5,292
Vægt ialt:			7201,61		248,308

Detaller til denne Plan findes paa:
 Blad: 5501^a Skinner.
 " 5502^d Lasker.
 " 5038^e Laskebolt. (T14)
 " 5078^c Spændering.
 " 5532^c Svelleskrue VBt
 " 5513^d Høvling og boring af sveller

Danske Statsbaner
 Baneafdelingen Sporkontoret

Overbygning VBt

Konstr.: C-H d 14/9 1971.
 Tegnet af: *[Signature]*
 Kontr.: C.H.
 Rev.:
 Blad 5512^d

Skala 1:2
 Målene er mm