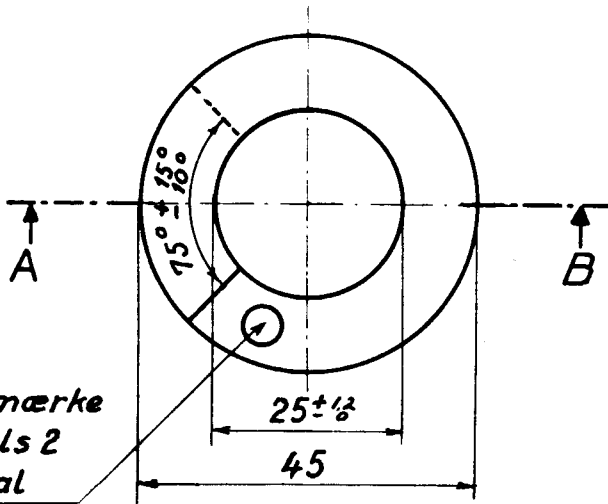
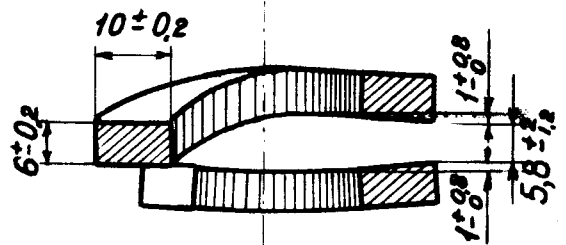


SNIT A-B.



Fabriksmærke  
og årstals 2  
sidste tal

Mf. 1:1.

pos.nr.	kg
06. 4605. 520.	0,092

<b>Danske Statsbaner</b> Baneafdelingen Sporkontoret			
<b>Dobbelt spændering.</b>			
Konstr.	d. 6/6 1963.	<b>Blad 5078d</b>	
Tegnet. P.			
Kontr. S. J.	<i>Olysh Clausen</i>		
Rev. b 4/2 64, c 3/1. 69, d 14/11 75.			

Målene er mm.