

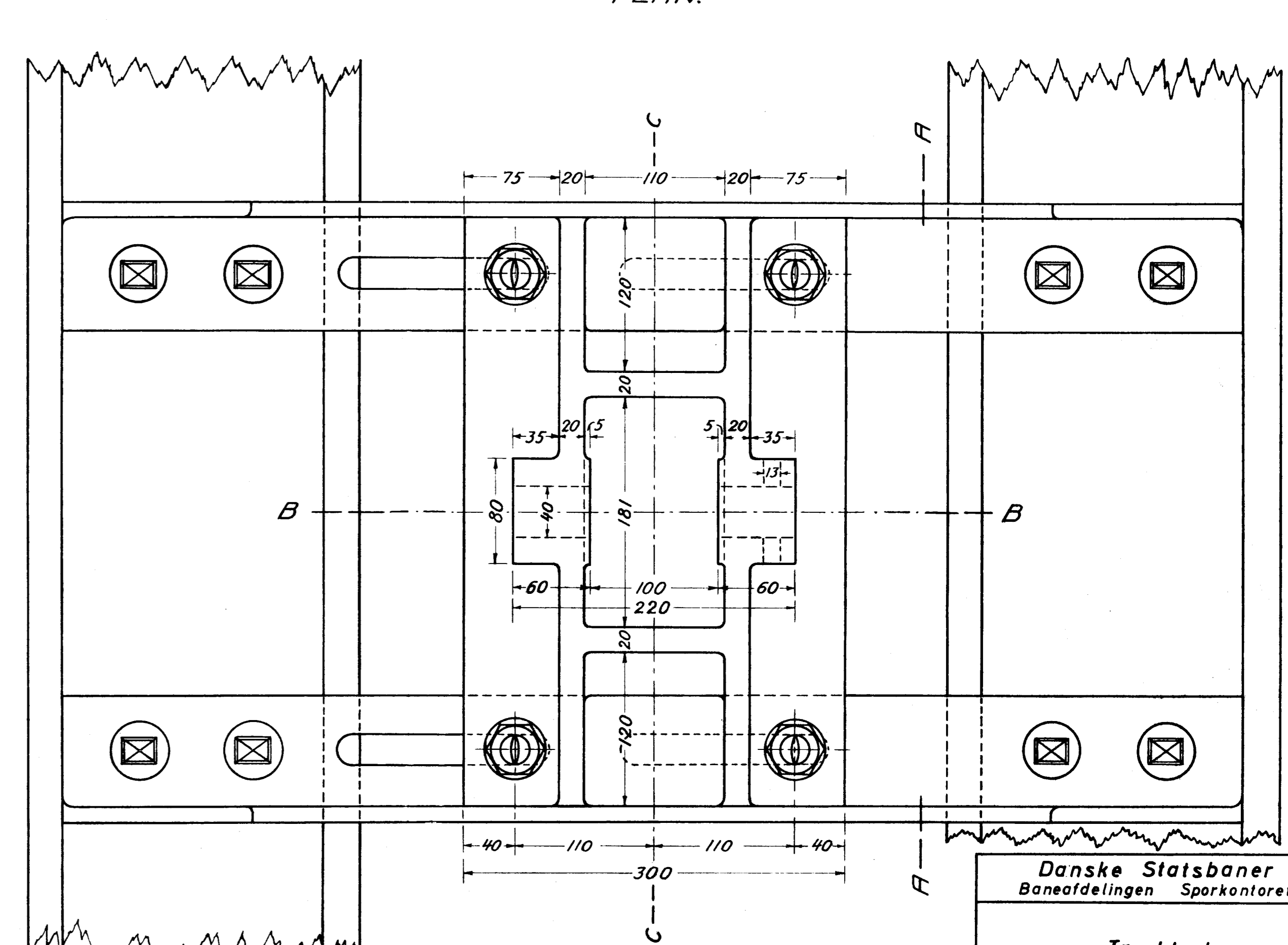
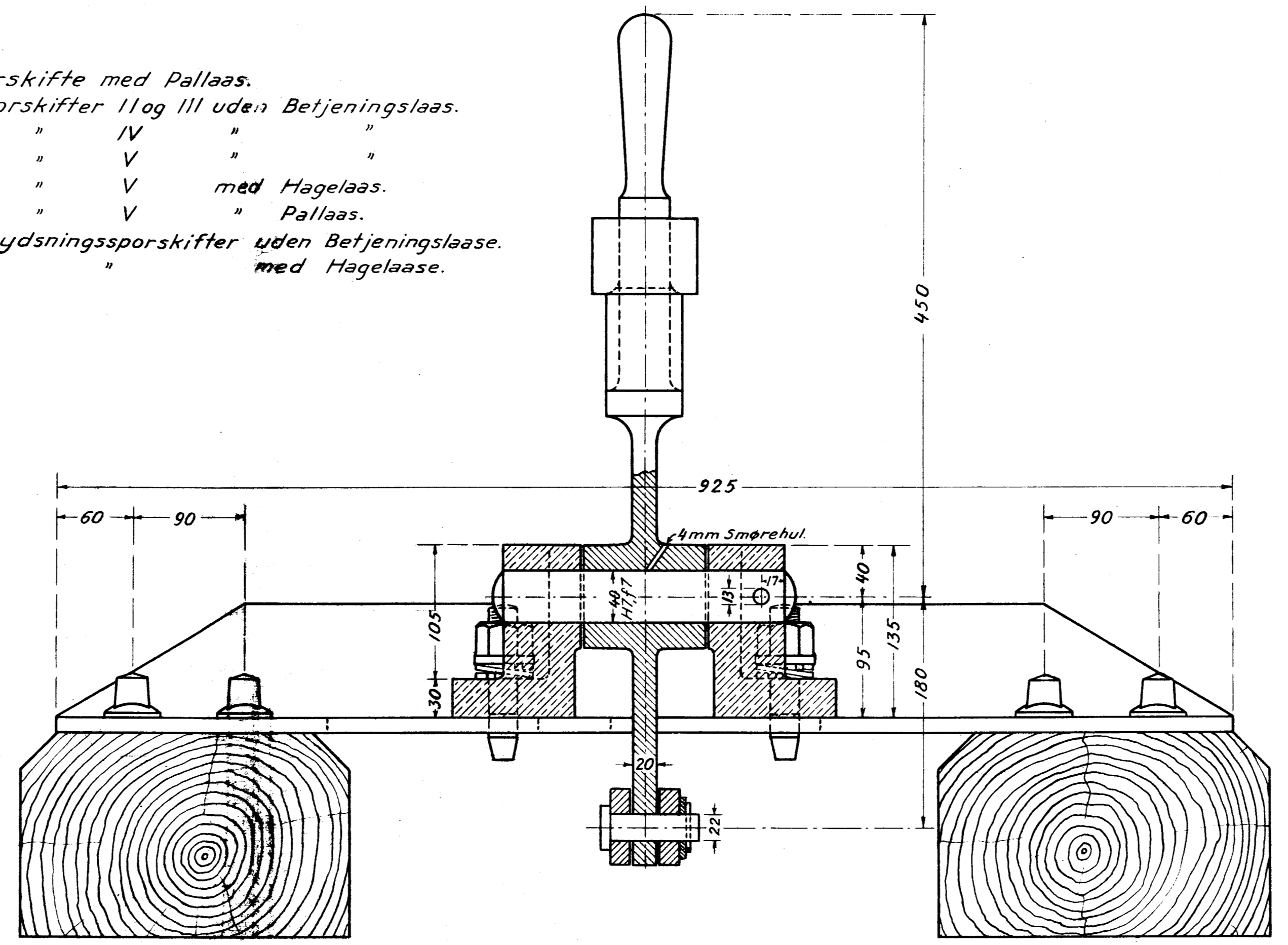
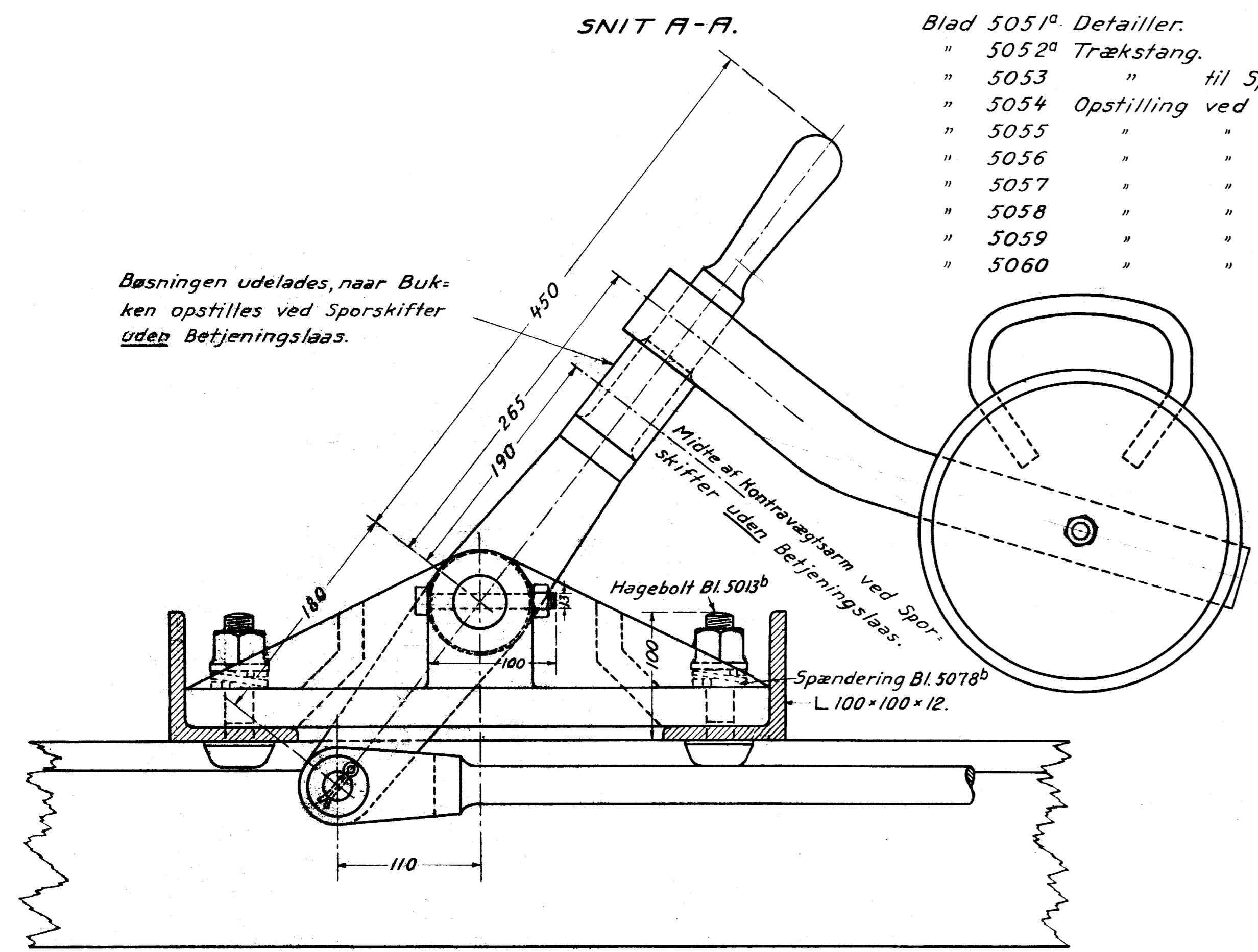
Foruden nærværende Plan findes yderligere:

SNIT B-B.

PLAN.

- Blad 5051<sup>a</sup> Detaljer.  
 " 5052<sup>a</sup> Trækstang.  
 " 5053 " til Sporskifte med Pallaas.  
 " 5054 Opstilling ved Sporskifter I og III uden Betjeningslaas.  
 " 5055 " " " IV " "  
 " 5056 " " " V " "  
 " 5057 " " " V med Hagelaas.  
 " 5058 " " " V " Pallaas.  
 " 5059 " " Krydsningssporskifter uden Betjeningslaase.  
 " 5060 " " " med Hagelaase.

Bøsningen udelades, naar Bukken opstilles ved Sporskifter uden Betjeningslaas.



Bukken anbringes saaledes paa Vinkeljernene, at Trækstangen kommer til at ligge i Mellestangens Forlængelse, naar Bukkens Haandstang stilles lodret.

Skala 1:3  
Målene er mm

Danske Statsbaner	
Baneafdelingen Sporkontoret	
Trækbuk	
Konstr: C.H.	d. 14/9 1921.
Tegnet: <i>[Signature]</i>	Blad 5050c
Kont: C.H.	Rev: .