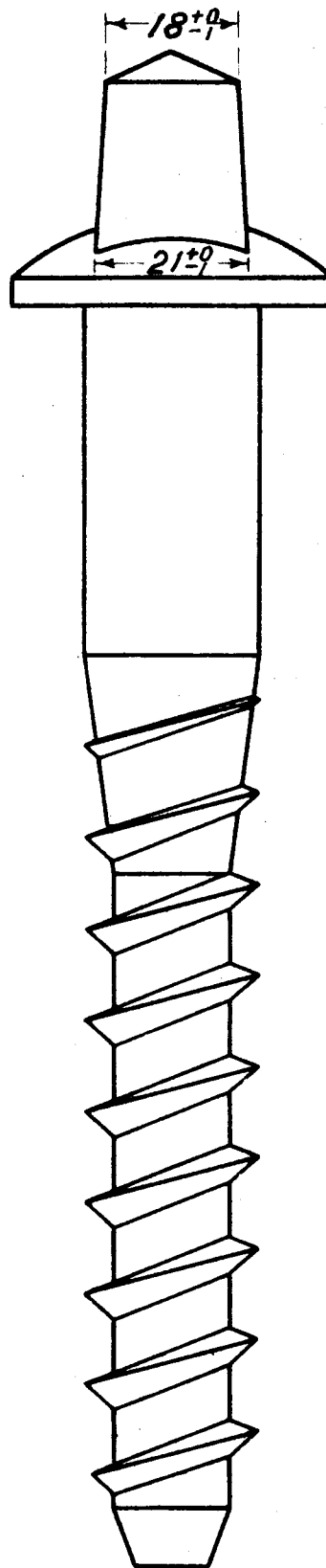
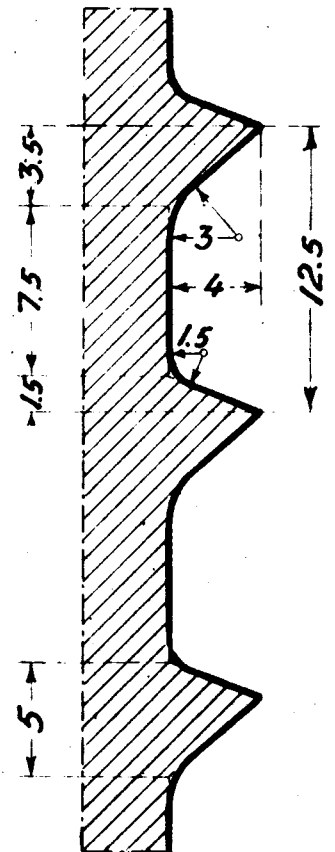


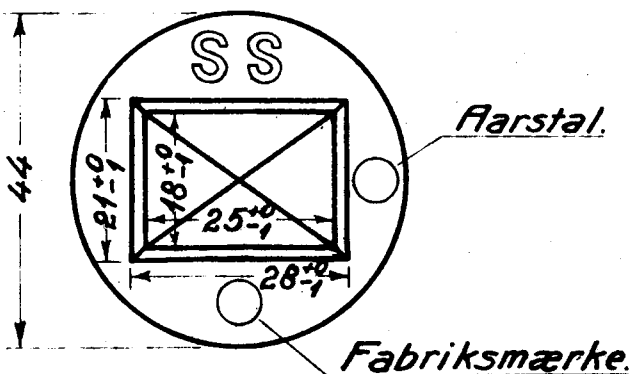
Mf:1:1.



DETAIL AF
GEVIND. 3:1.



Vægt pr. stk. 0,610 kg.



Danske Statsbaner Baneafdelingen Sporkontoret			
Svelleskrue SS.			
Konstr.	d. 10/9 1956.		
Tegnet	Ornyella Clausen	Blad 5012^c	
Kontr. J. d. 01			
Rev. b 17/6 64, c10/9.68			