

STATSBANEDRIFTEN
MASKINAFDELINGEN

BILLEDER

TIL

FORTEGNELSE

OVER

DRIFTSMATERIELLET

DEN 1. APRIL 1898.

Forord til reproduktionen

Dette er en gengivelse af en fortegnelse over driftsmateriellet pr. 1. april 1898 som DSB udarbejdede.

Af praktiske grunde er værket opdelt i to dokumenter a) tekst og b) billeder. Originalen var opdelt på tilsvarende måde, og de to dele er selvstændigt paginerede.

Tillæggene pr. 1. april 1902 hhv. 1. juli 1902 og 2. januar 1903 er tilføjet i tekstdelen hhv. indarbejdet i billeddelen.

Teksten er scannet og ved hjælp af et tekstgenkendelsesprogram indsat i MS Word 2000; tekstens formatering er holdt så nær originalens som praktisk muligt. Billederne er scannet i 300 dpi og indsat i MS Word 2000. Siden er det færdige dokument udskrevet til pdf-format som kan læses og udskrives ved hjælp af det gratis program Adobe Acrobat Reader.

På grund af det ændrede format m. v. og da blanke sider er udeladt, er der sket en ombrydning af teksten og en repaginering i forhold til originalen, og indholdsfortegnelsen er rettet i overensstemmelse hermed.

Ishøj, i marts 2005
Erik Olsen

Indholdsfortegnelse.

	Side
Lokomotiver og Tendere	4.
Personvogne	13.
Postvogne	49.
Bagagevogne	57.
Lukkede Godsvogne	66.
Aabne Godsvogne	84.
Hjælpevogne	102.
Sneplove	103.
Hjælpekraner	105.
Færgevogne	106.
Vogne, som ejes af Private	107.

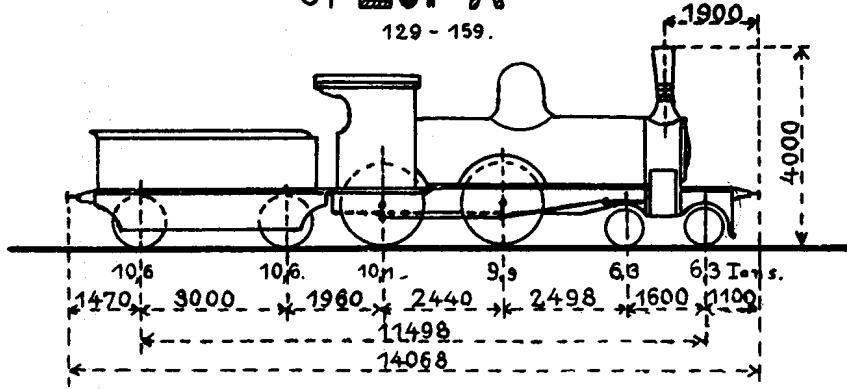
RETTELSER TIL BILLEDERNE.

Side 11	46 Ltr. HS	læs	44 Ltr. HS.
" 45	18 Ltr. CK	læs	38 Ltr. CK.
" 45	10001-10018	læs	10001-10038.
" 47	3 Ltr. CM	læs	4 Ltr. CM.
" 47	10100-10102	læs	10100-10103.
" 74	377 Ltr. QD	læs	378 Ltr. QD.
" 87	230 Ltr. KD	læs	232 Ltr. KD.

LOKOMOTIVER OG TENDERE.

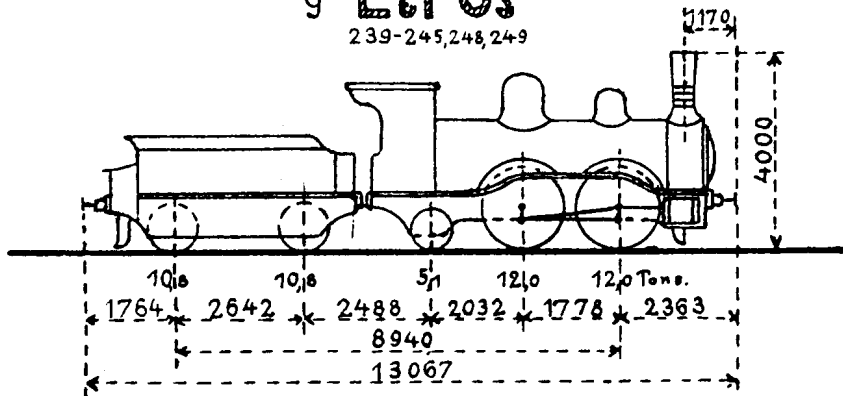
31 Ltr A

129 - 159.



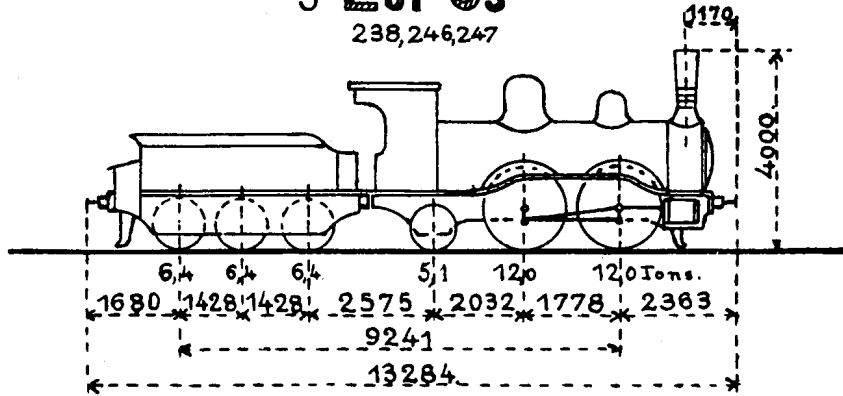
9 Ltr Cs

239-245,248,249



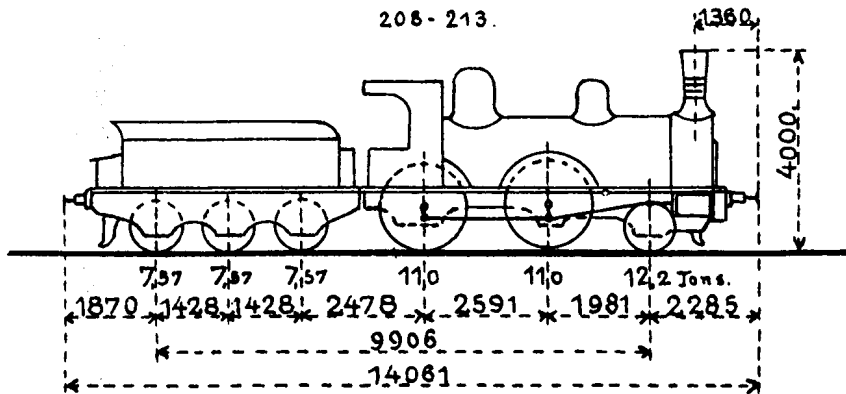
3 Ltr Cs

238,246,247



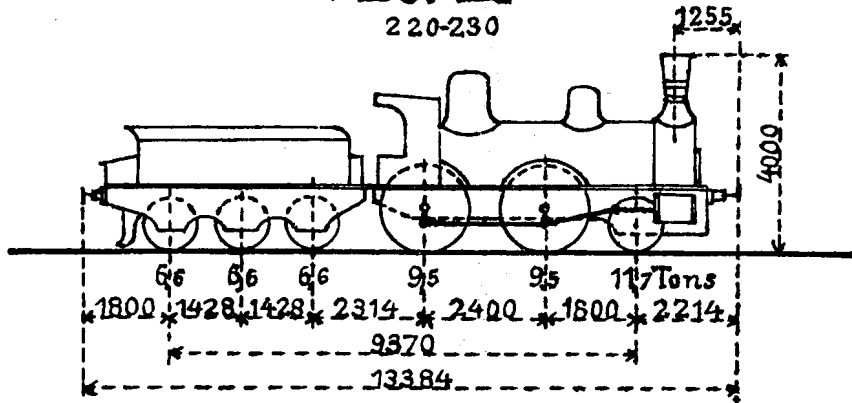
6 Ltr Ds

208 - 213.



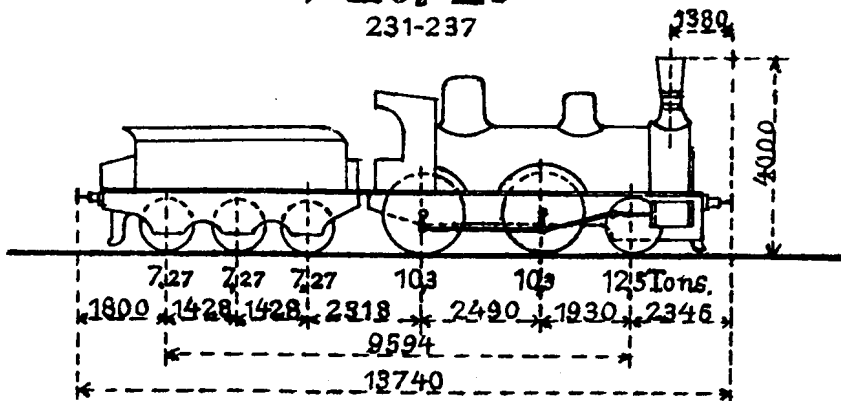
11 LtrEs

220-230



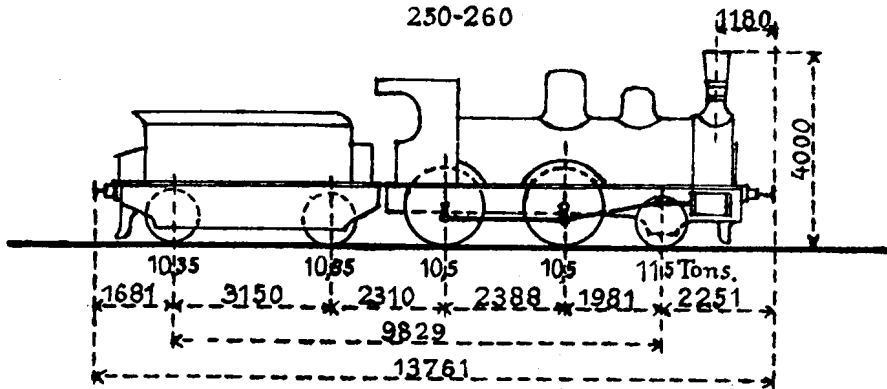
7 LtrEs

231-237



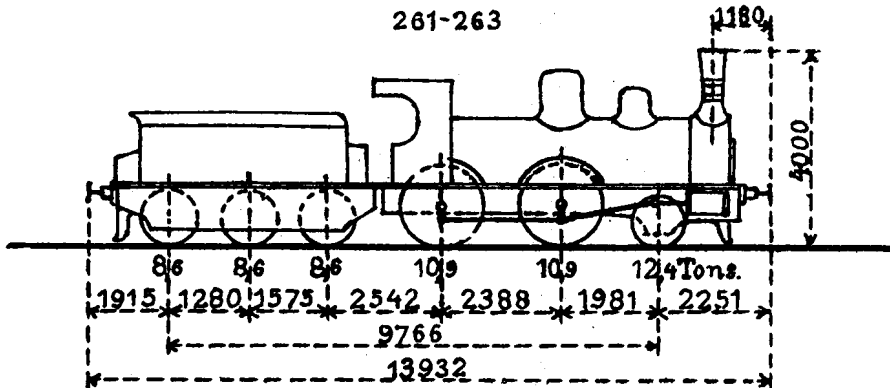
11 LtrFs

250-260



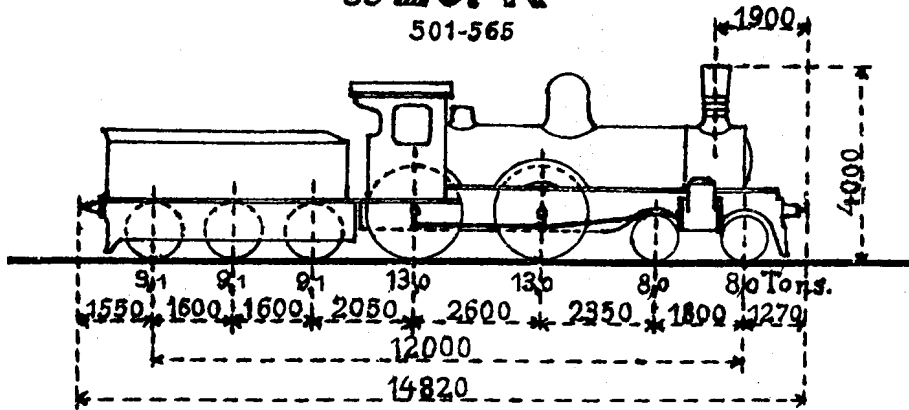
3 LtrFs

261-263



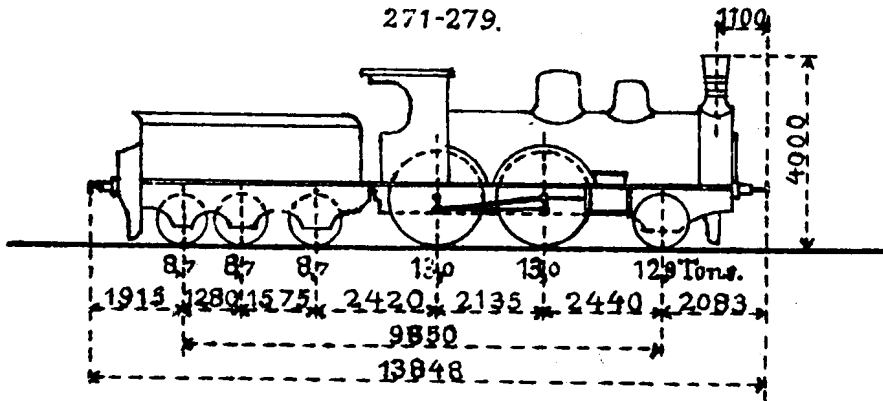
65 LtrK

501-565



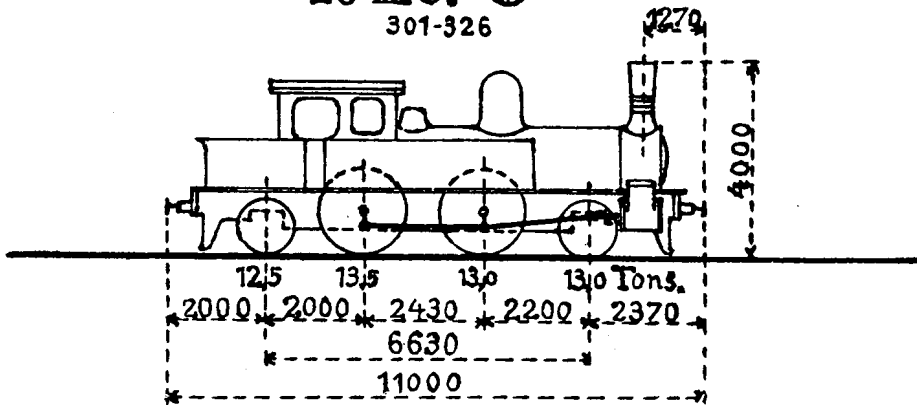
9 LtrKs

271-279



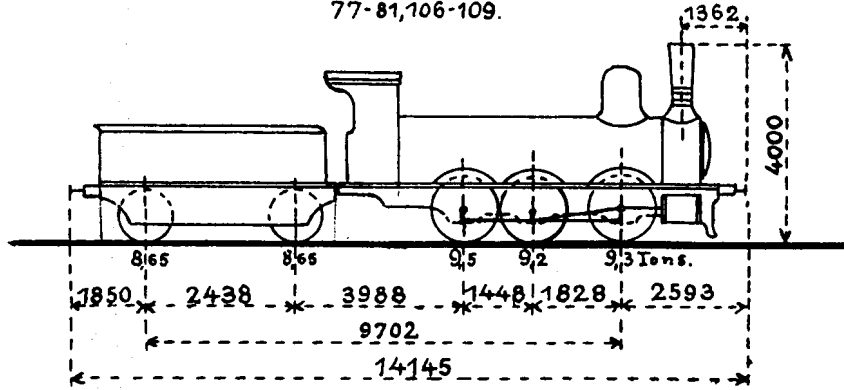
26 LtrO

301-326



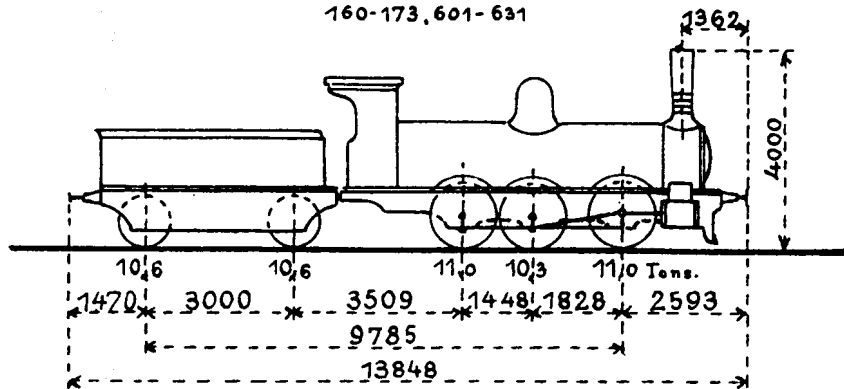
9 Ltr G

77-81, 106-109.



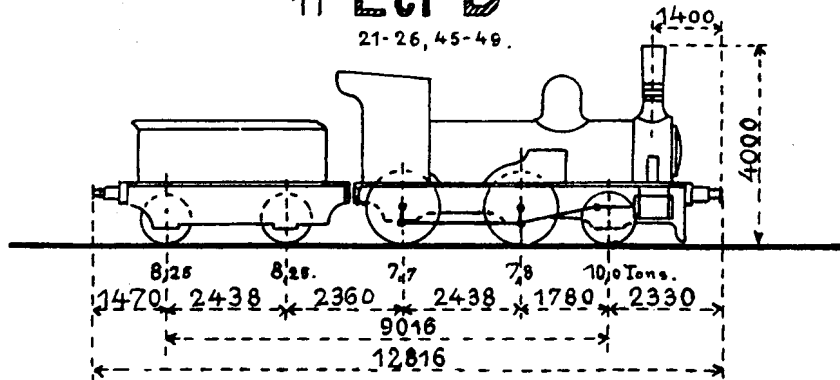
45 Ltr G

160-173, 601-631



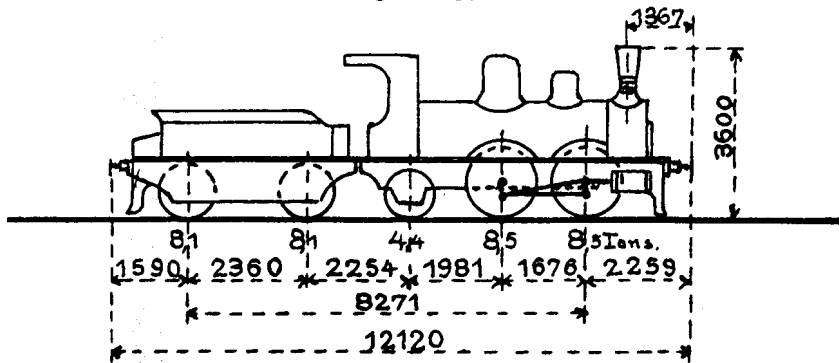
11 Ltr B

21-26, 45-49.



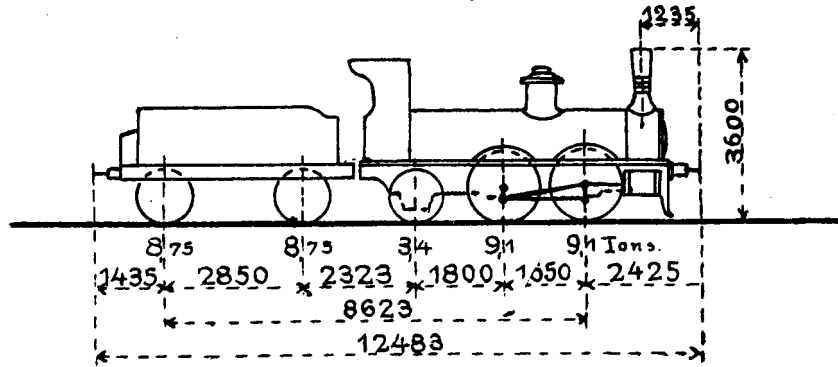
11 Ltr Bs

285-295.



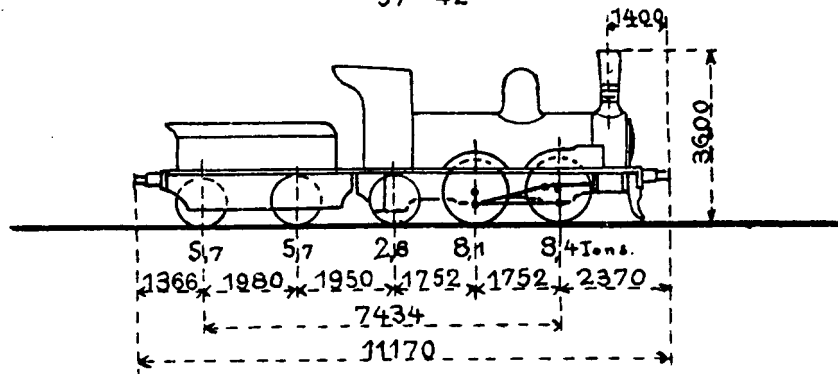
5 Ltr D

92 - 96.



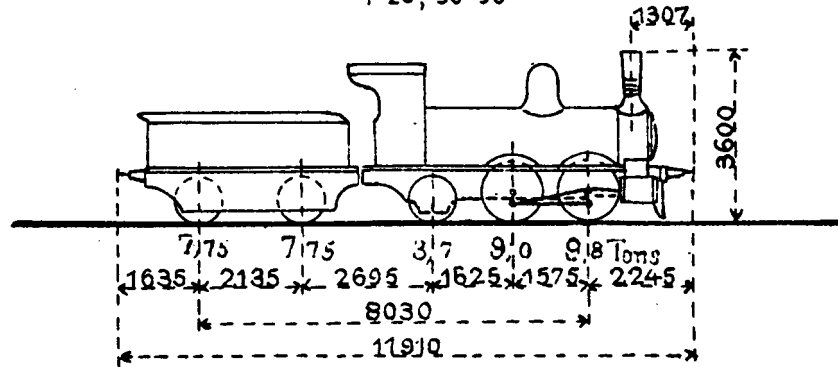
6 Ltr H

37 - 42



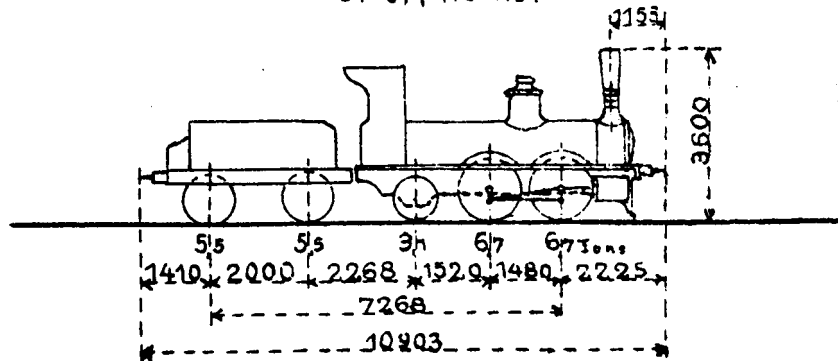
29 Ltr J

1-20, 50-58



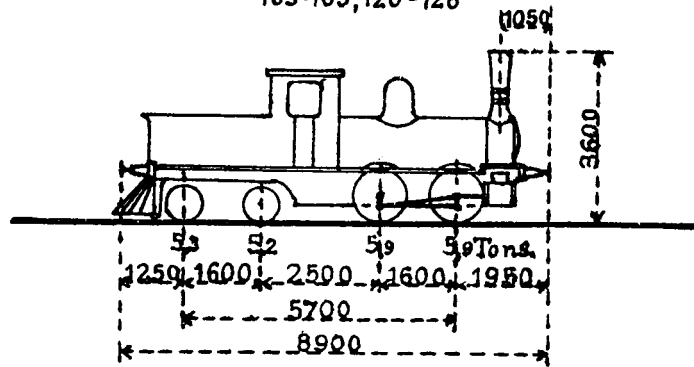
18 Ltr L

84-91, 110-119.



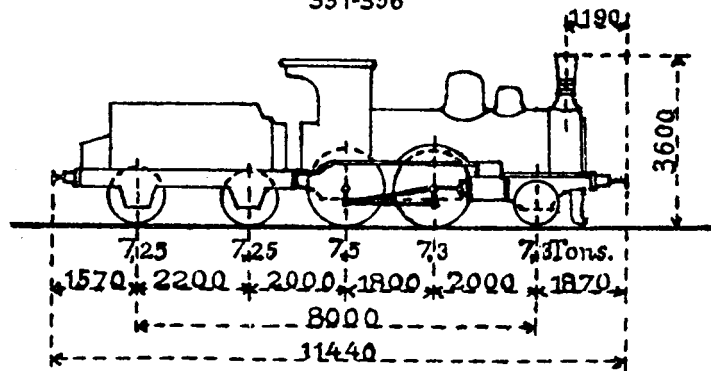
12 Ltr P

103-105, 120-128



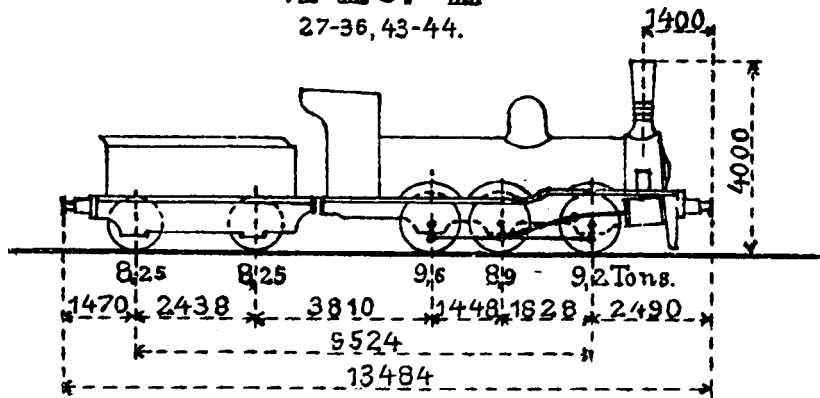
6 Ltr S

351-356



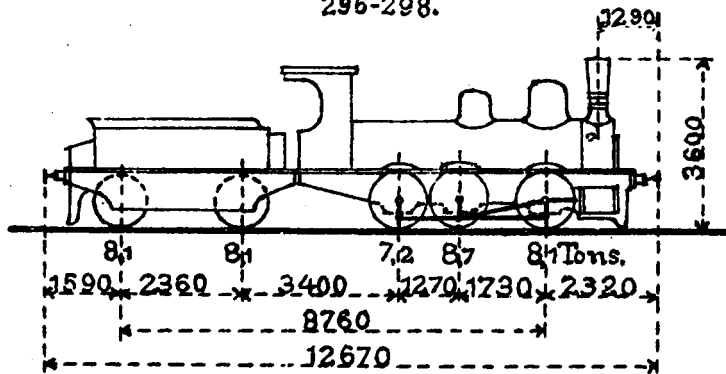
12 Ltr E

27-36, 43-44.



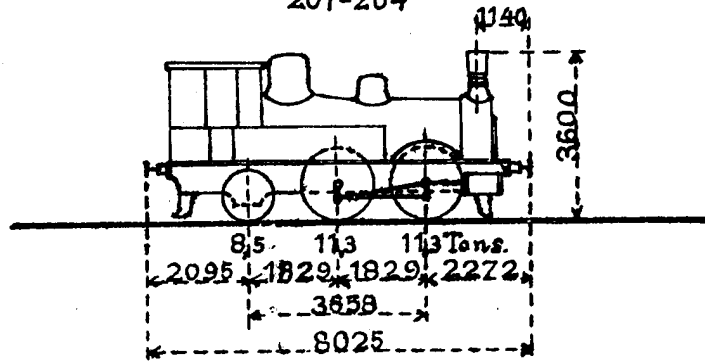
3 Ltr Ls

296-298.



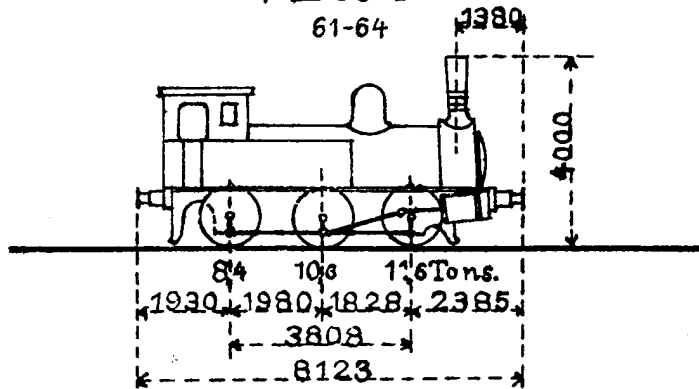
4 LtrAs

201-204



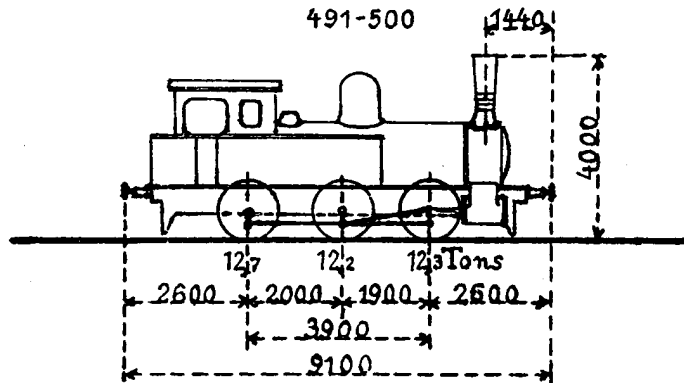
4 LtrF

61-64



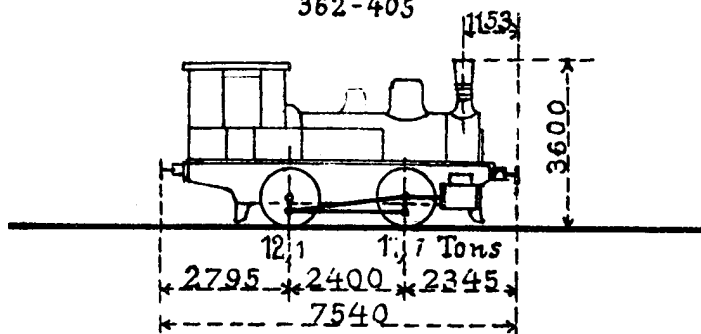
10 LtrF

491-500



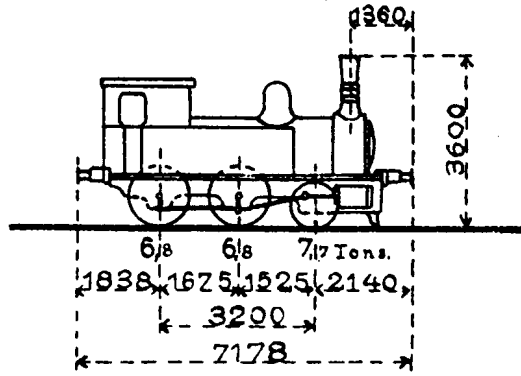
46 LtrHs

362-405



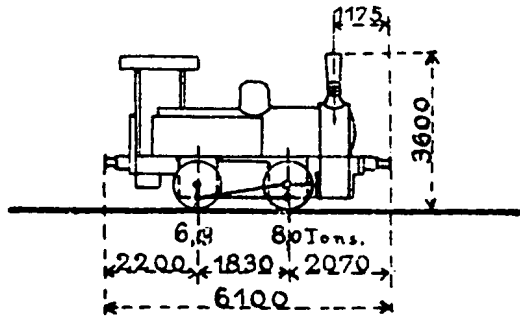
8 LtrKj

69-76.



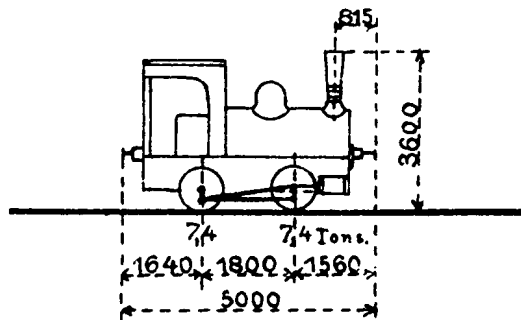
4 LtrM

59-60 82-83.



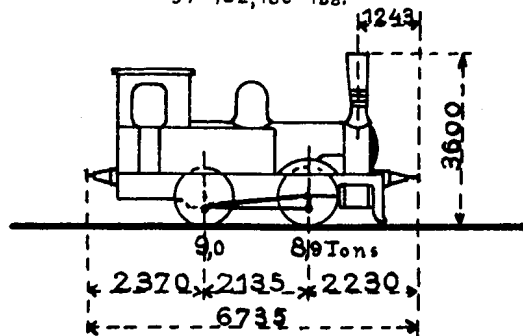
1 LtrMs

361.



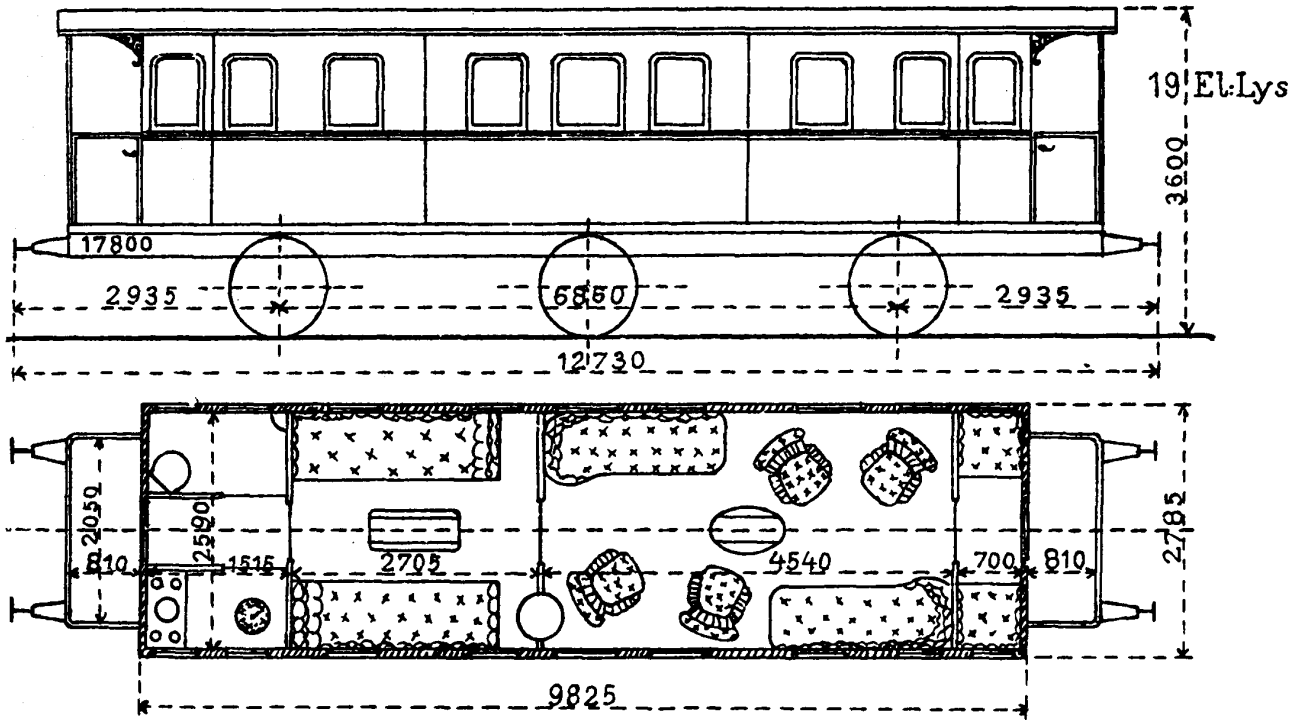
15 Ltr N

97-102, 180-188.

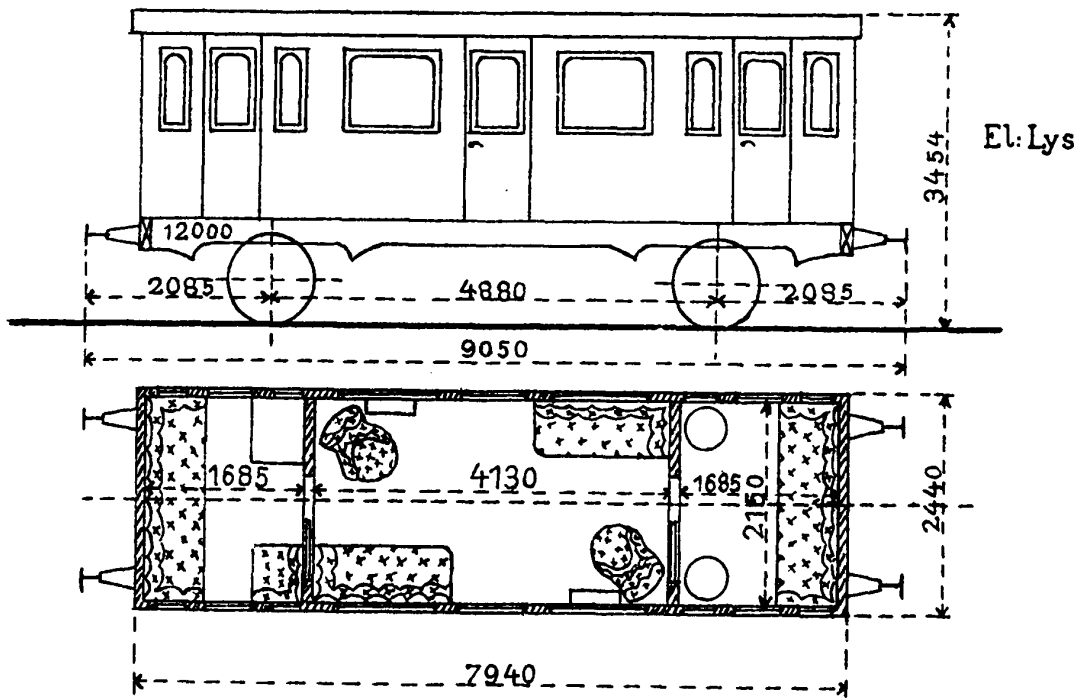


PERSONVOGNE.

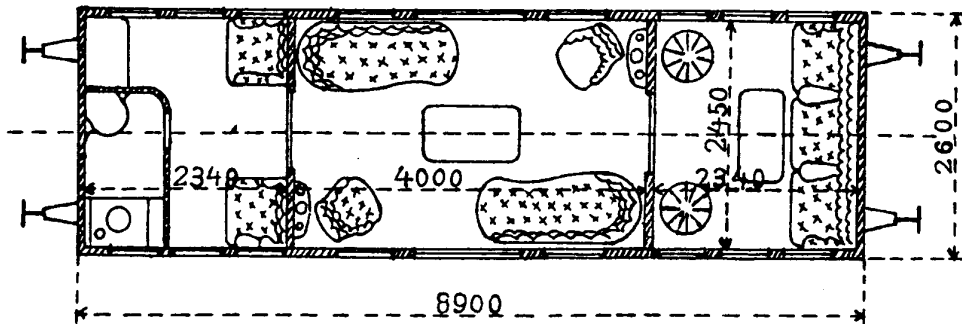
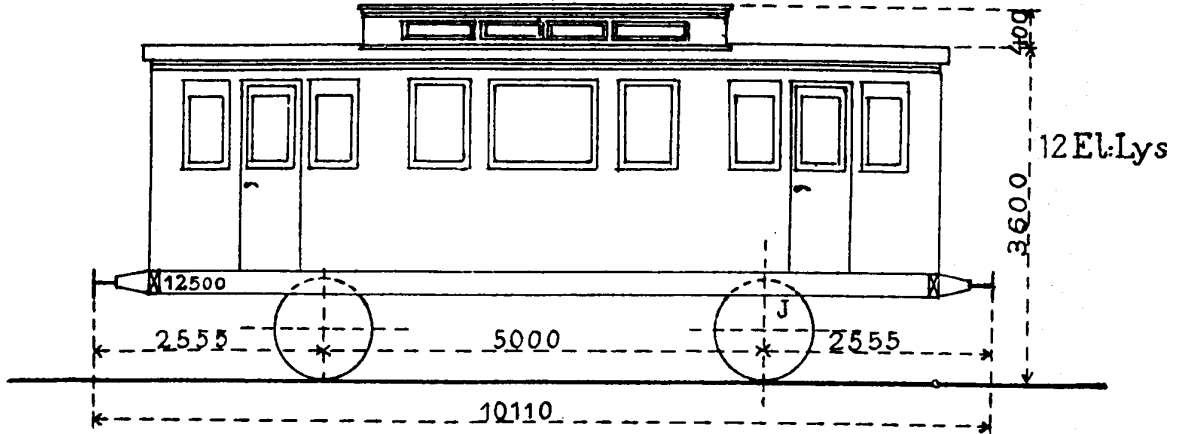
1 Ltr Sa



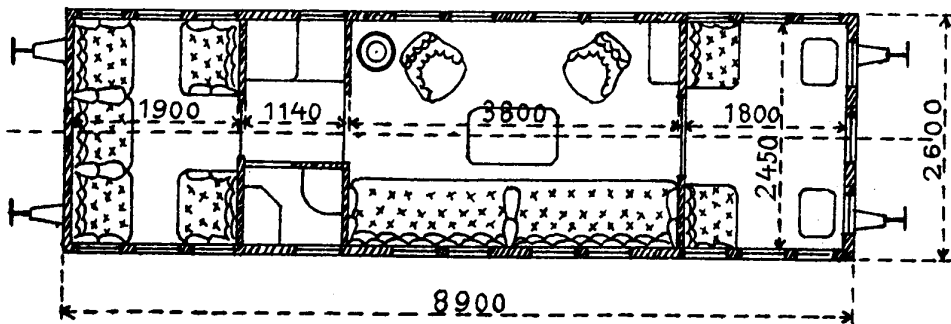
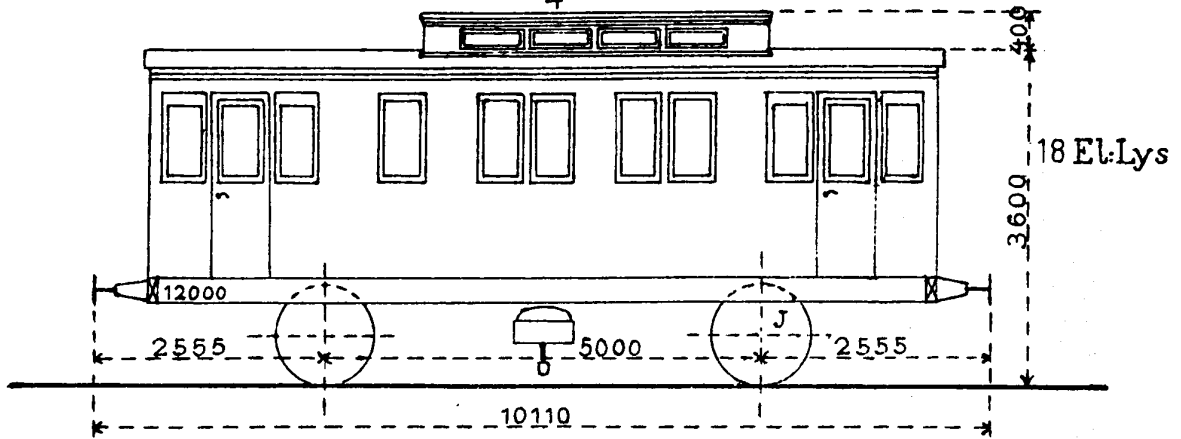
1 Ltr Sb



2 Ltr S_B 3,7

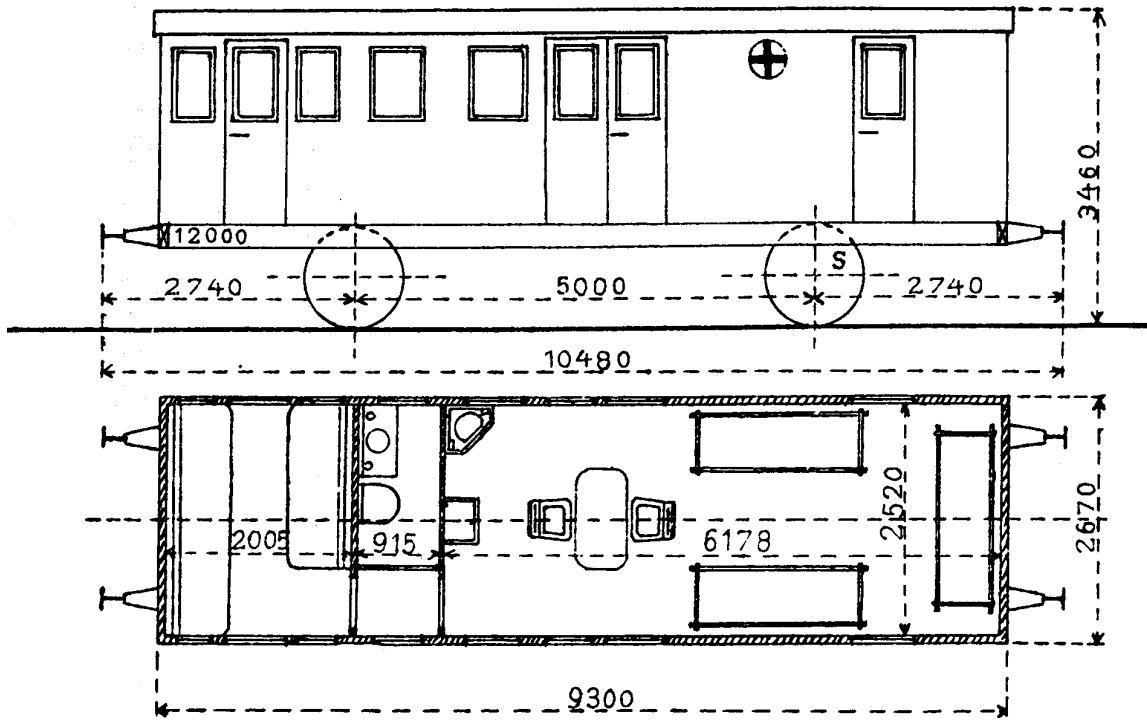


1 Ltr S_B 4

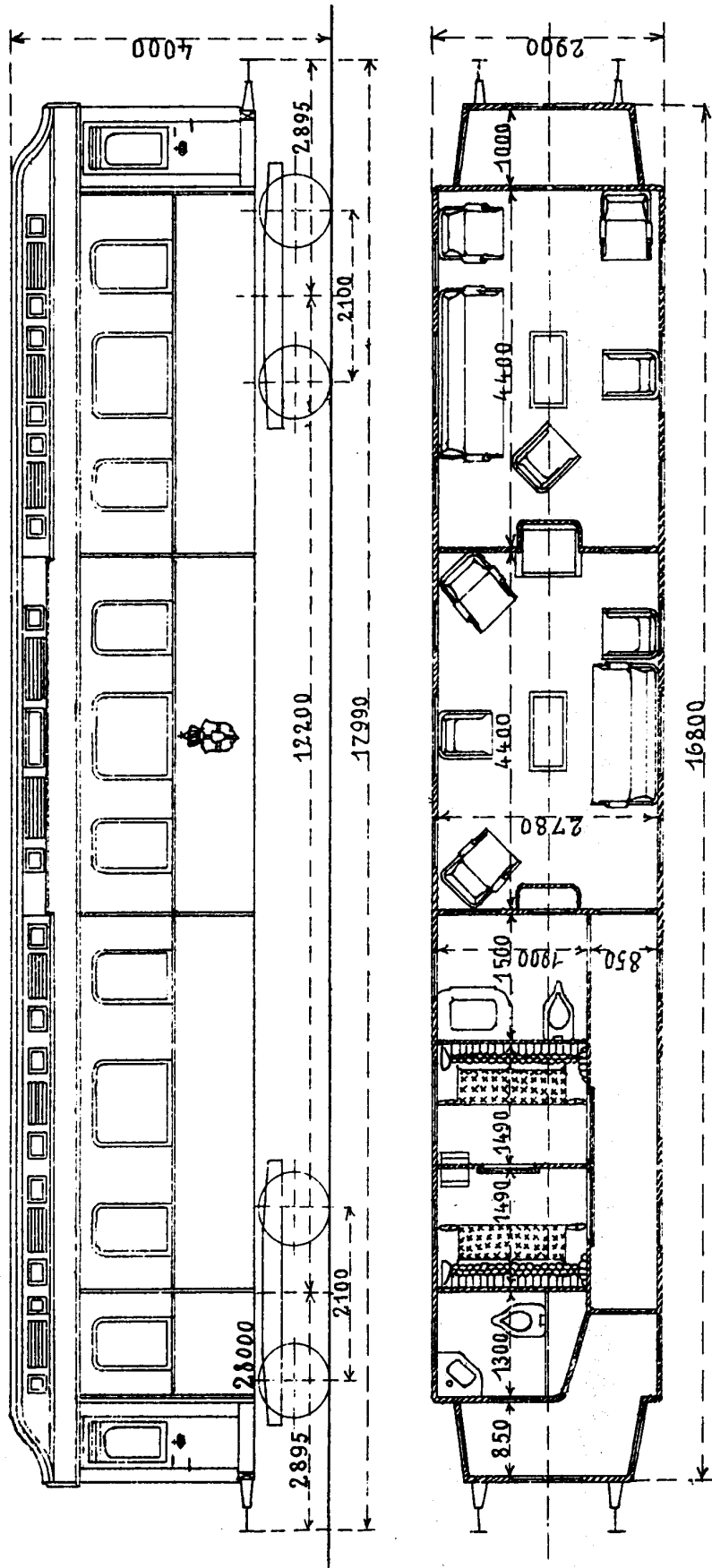


2 Ltr SB

5,6

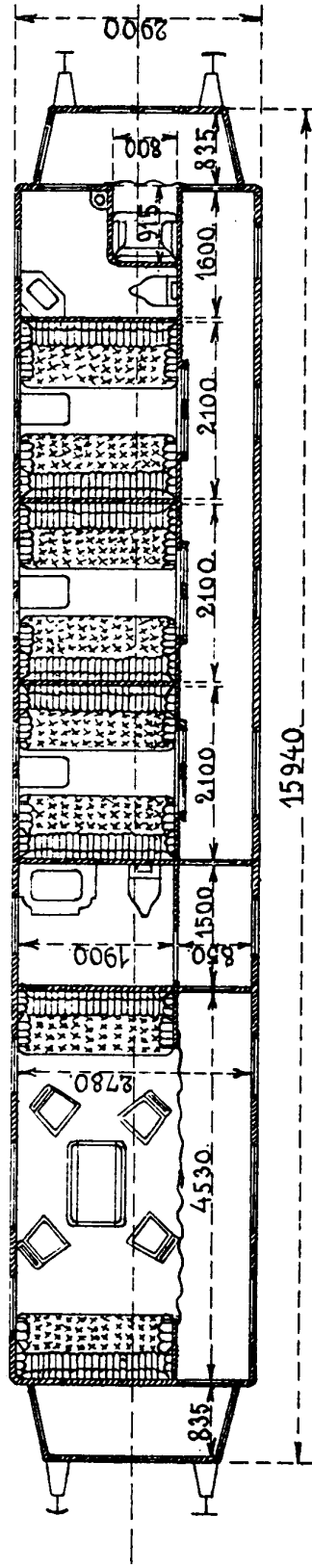
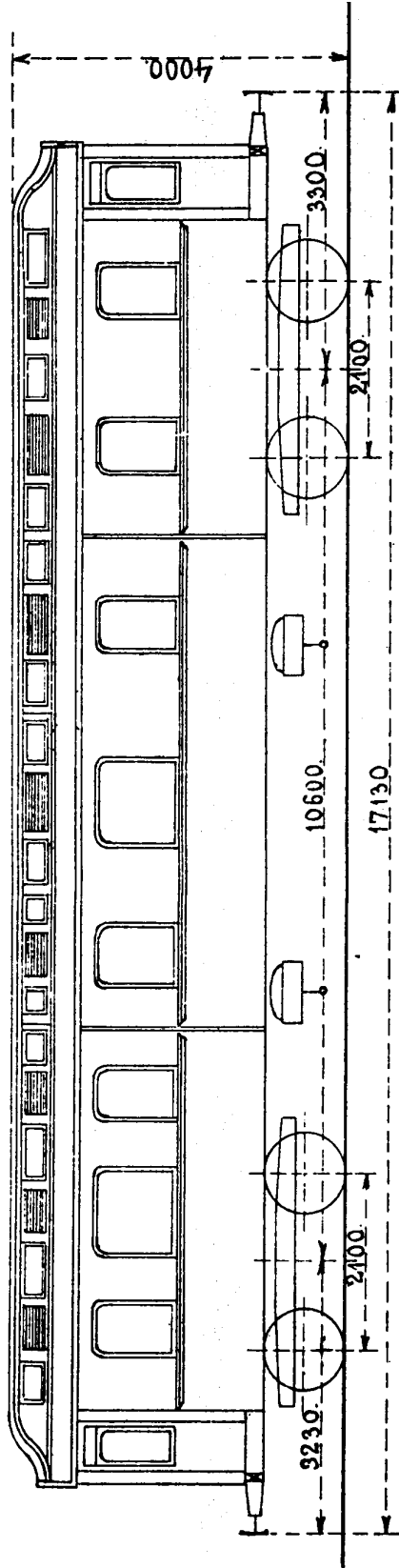


1 Ltr SA 8



1 Ltr SB 9

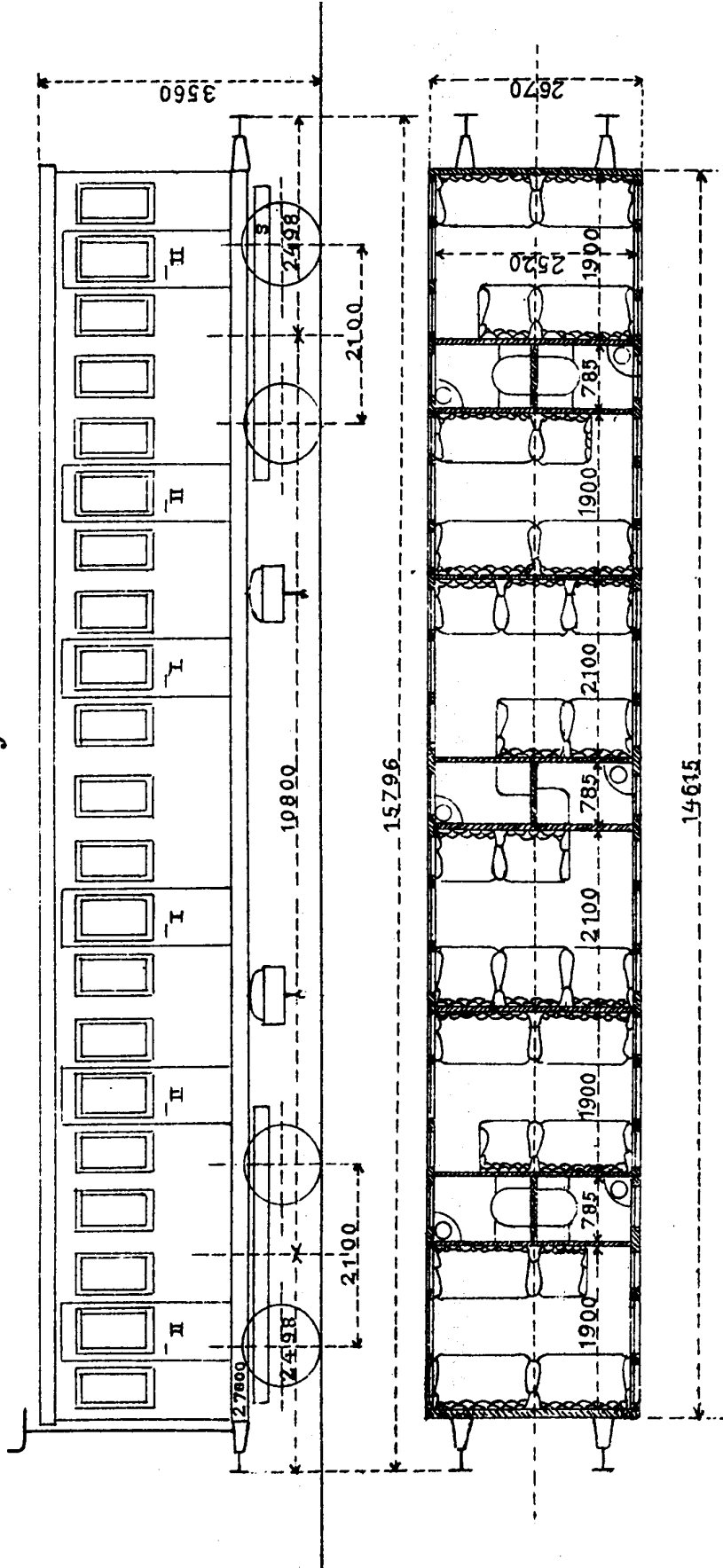
27 El:Lys.



9 Ltr AA

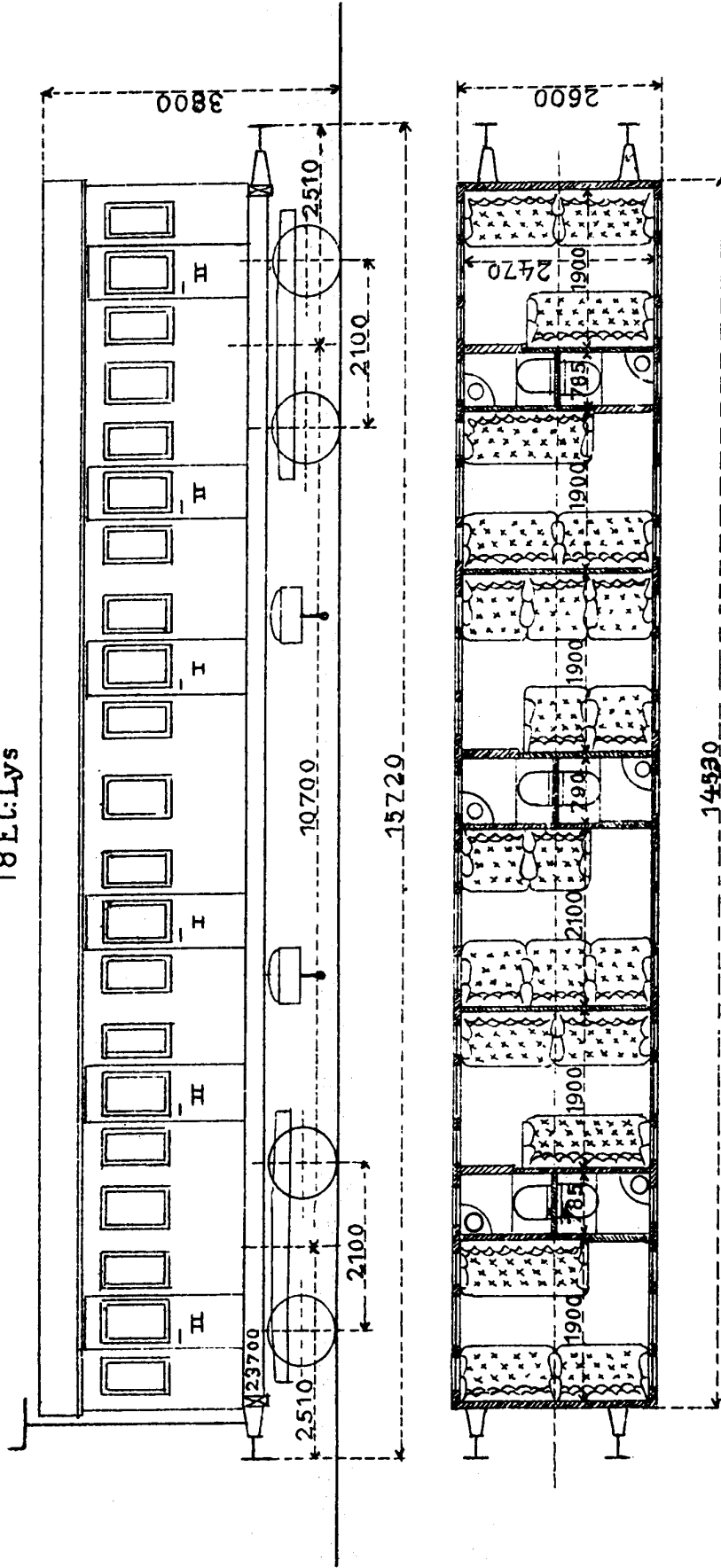
11-19

18 El.:Lys.



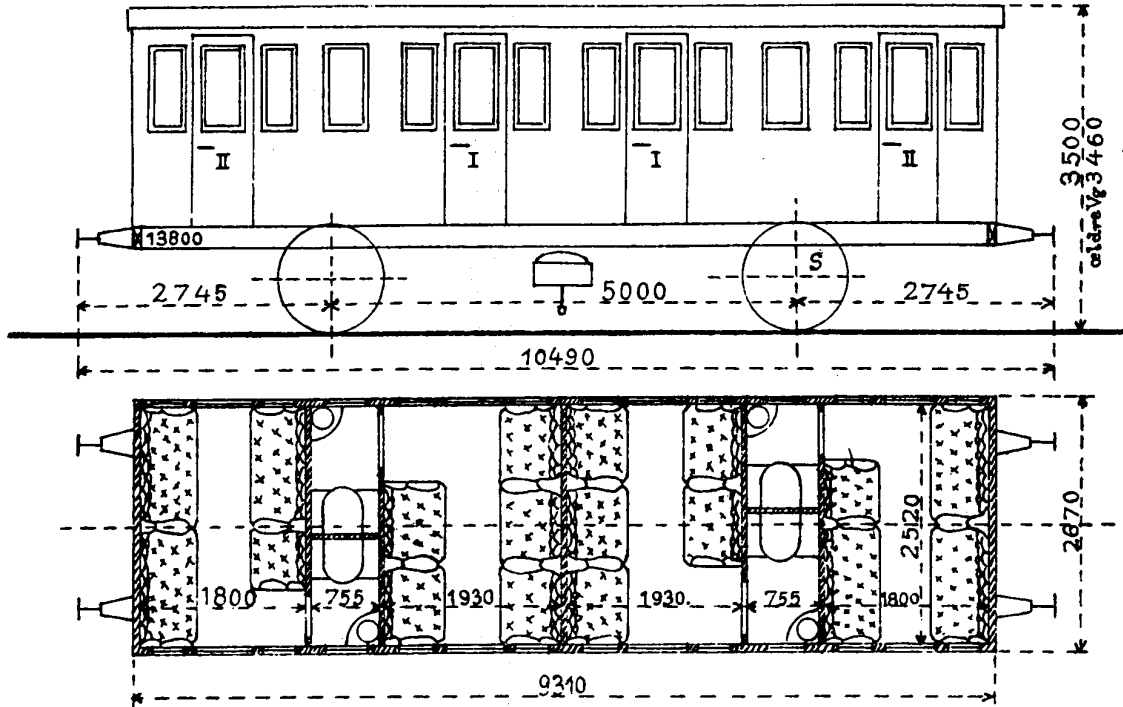
27 Ltr AA
20-46

18 El: Lys



16 Ltr AB

74-89

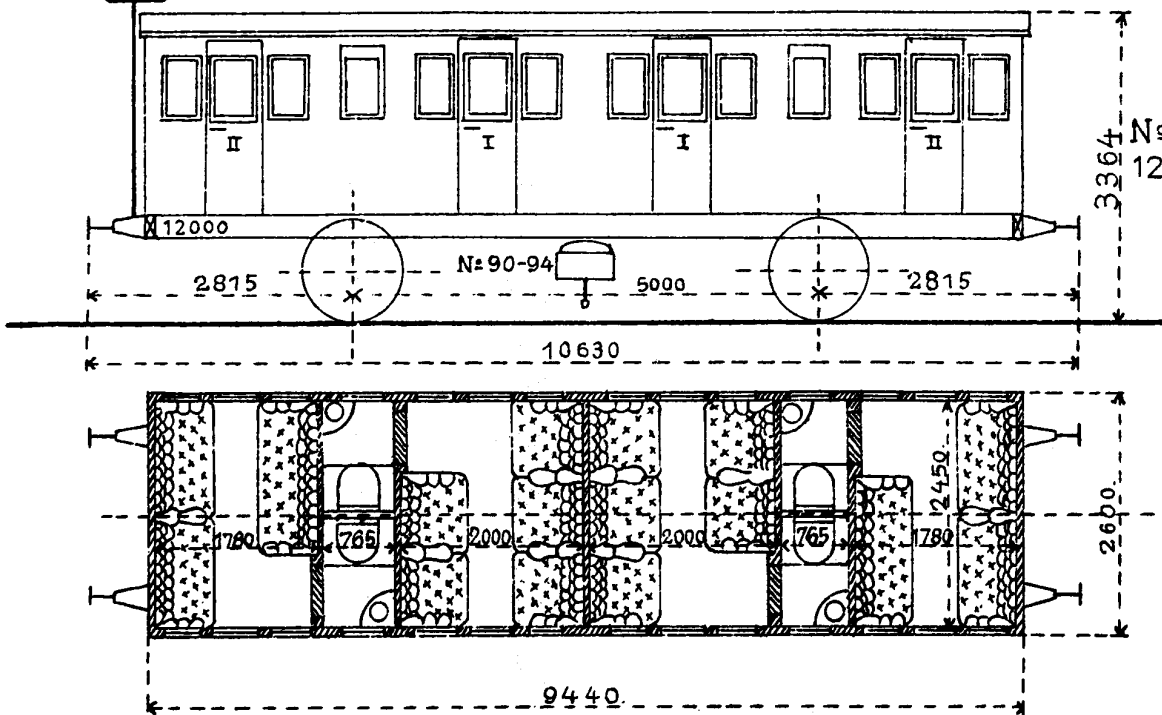


№80-89.
12El:Lys.

10 Ltr AB

90-99

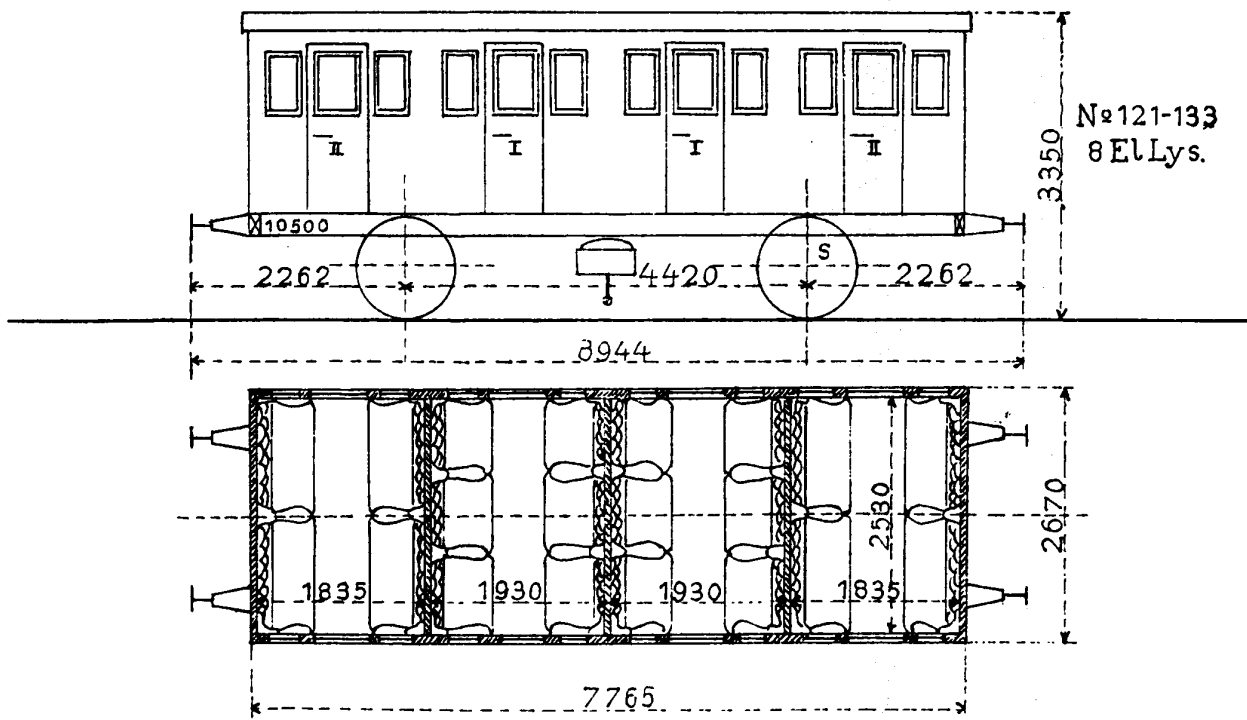
№90-91.



№90-91
12El:Lys.

20 Ltr Ac

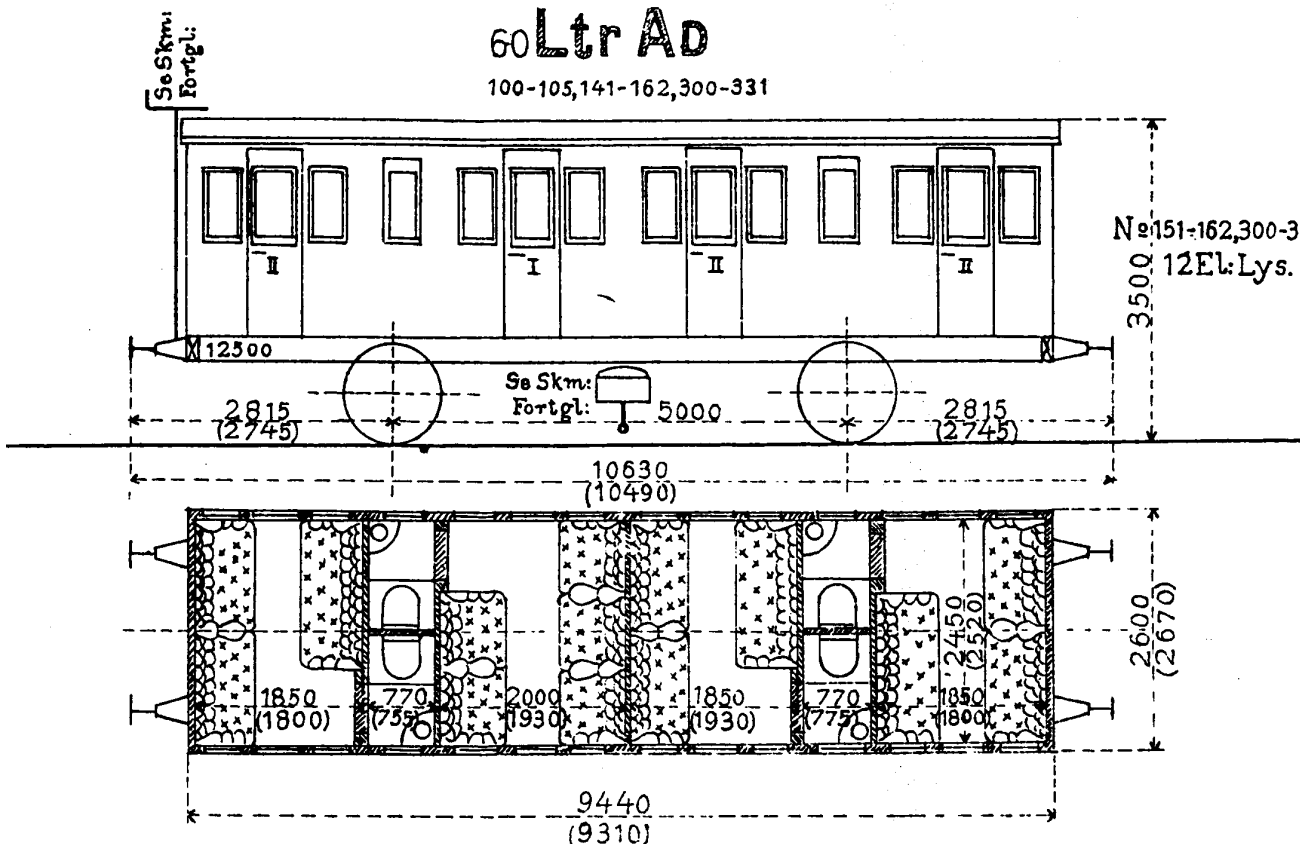
121-140



№121-133
8 El Lys.

60 Ltr Ad

100-105,141-162,300-331

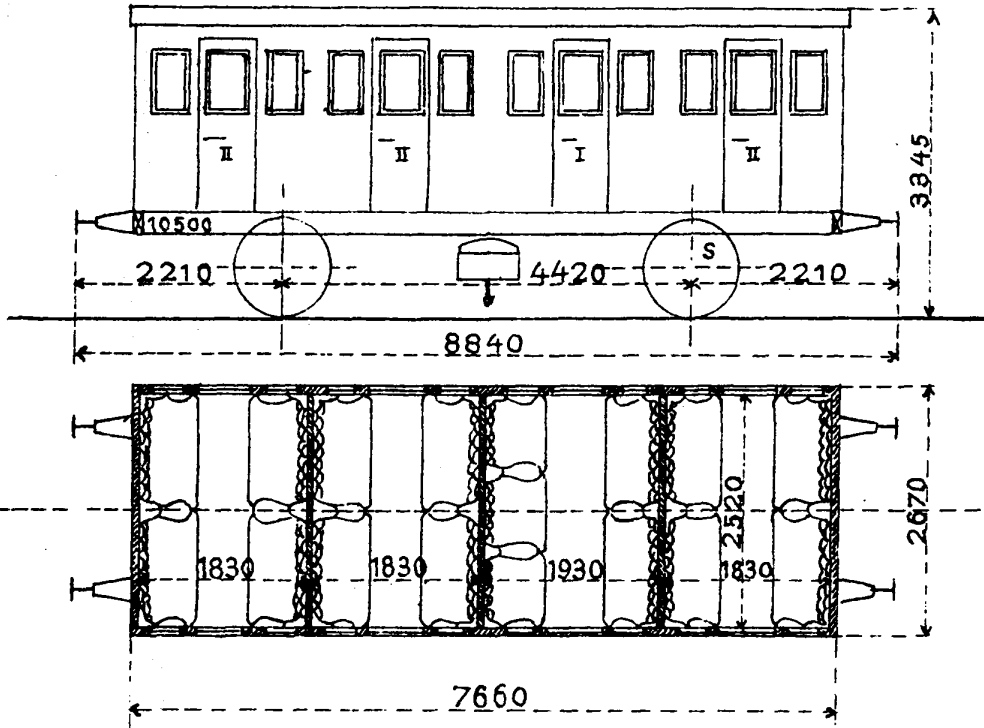


№151-162,300-331
12 El Lys.

Maalene i () galde for 151-162.

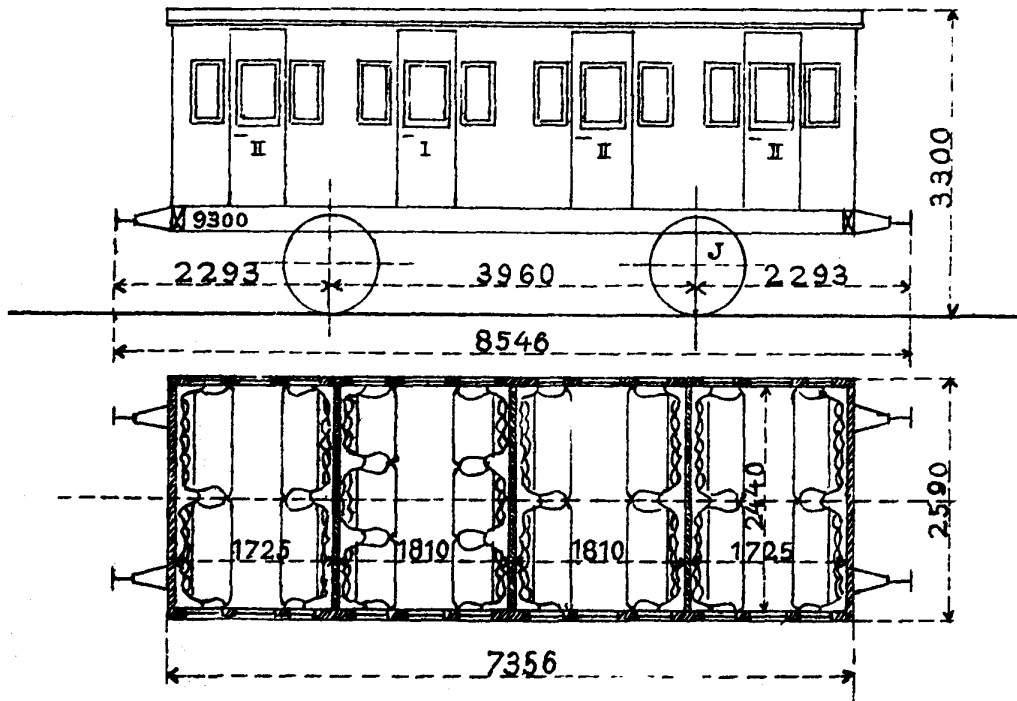
45 Ltr A E

166-206, 208-211.



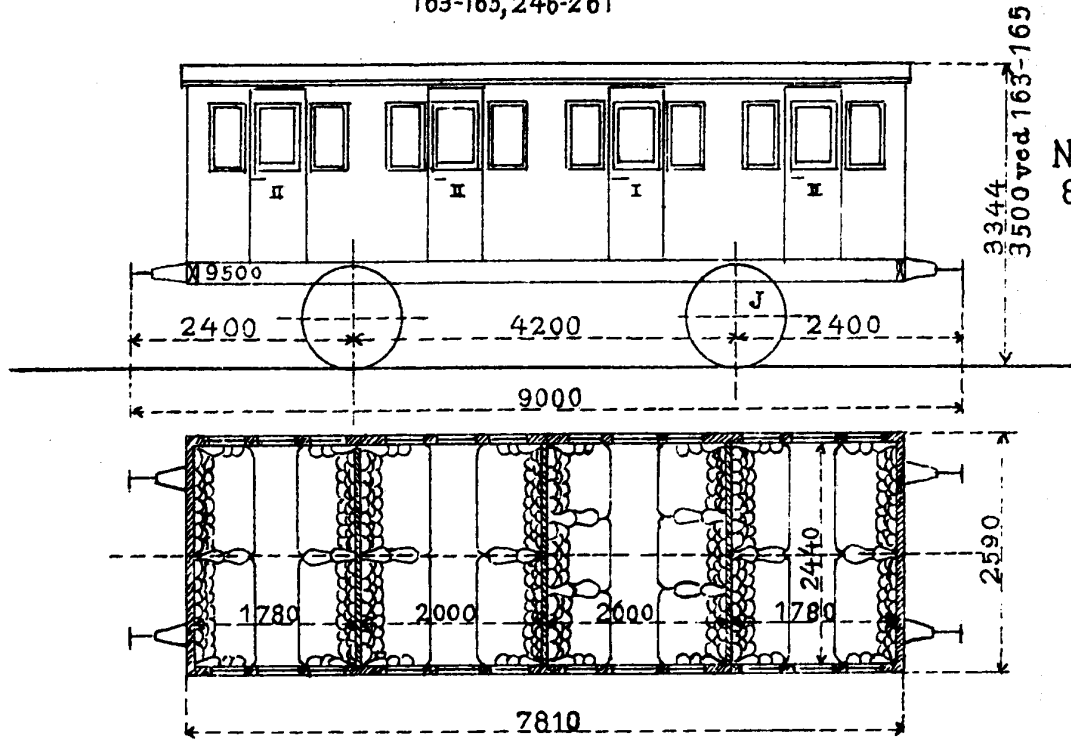
34 Ltr A E

212-245



19 Ltr AE

163-165, 246-261

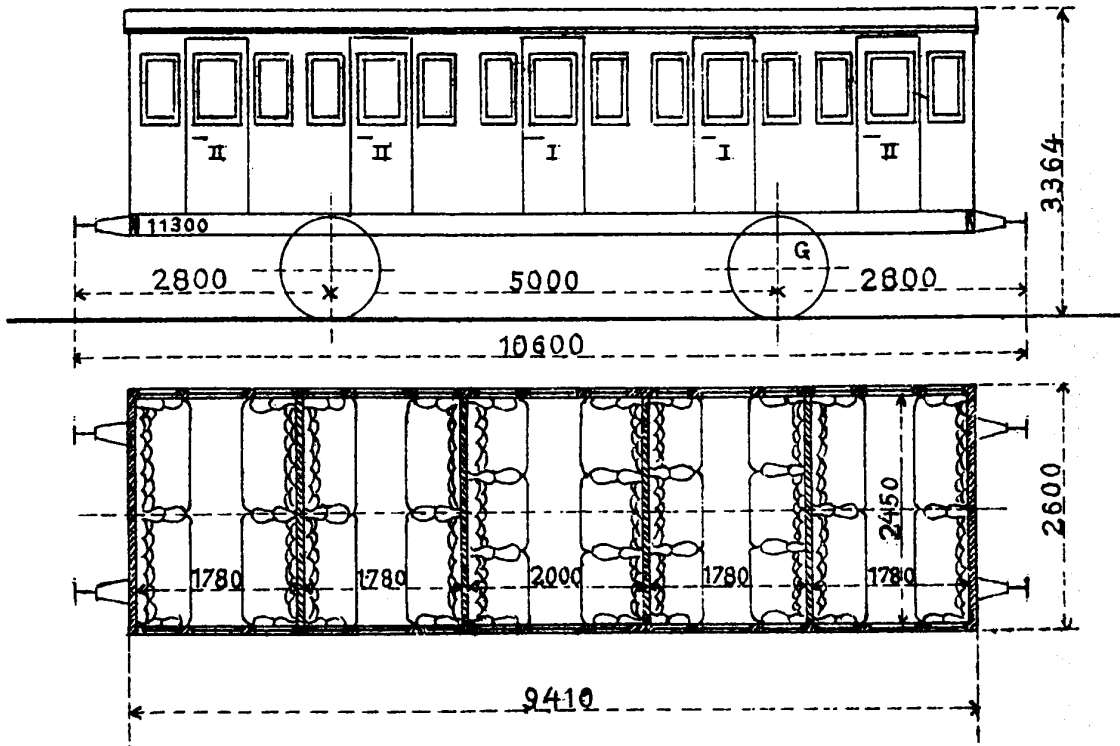


3344
3500 ved 163-165

№163-165
8El:Lys.

3 Ltr Af

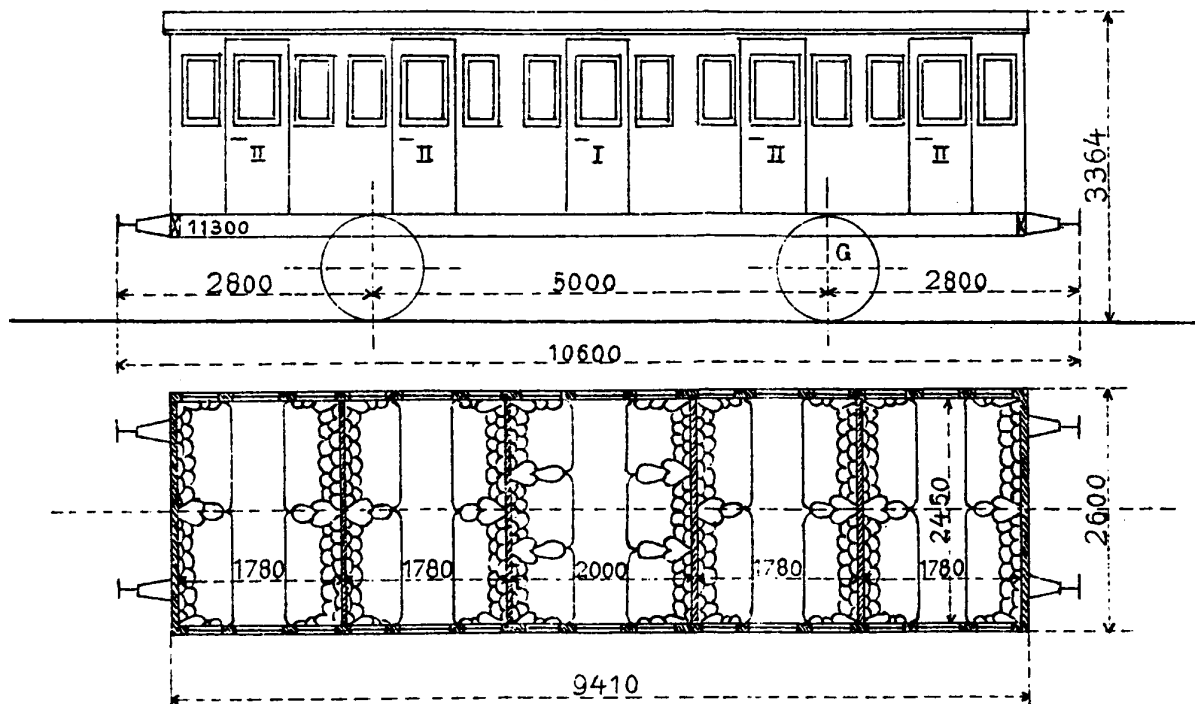
274-276



3364

4 Ltr Ag

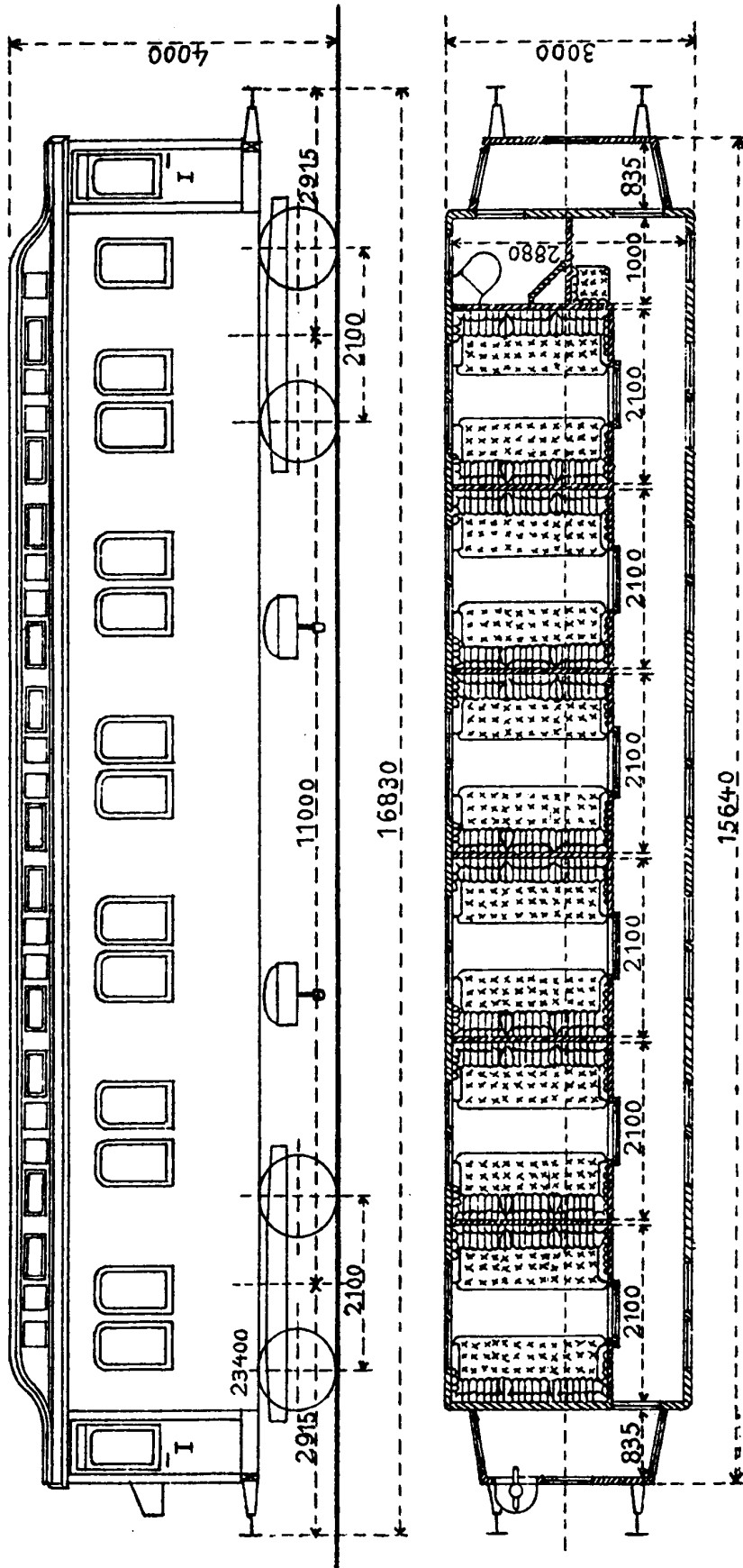
277-280



2 LRAM

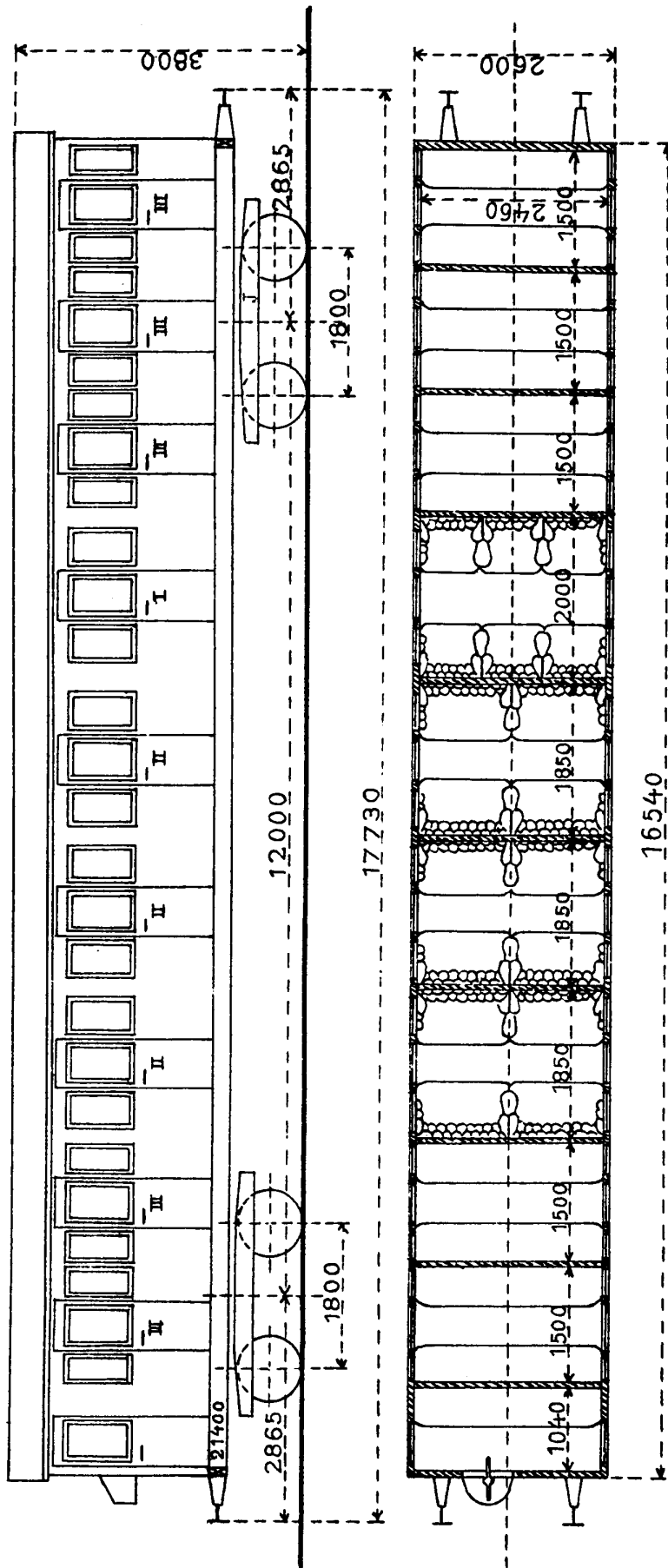
398-399

22 EL. Lys

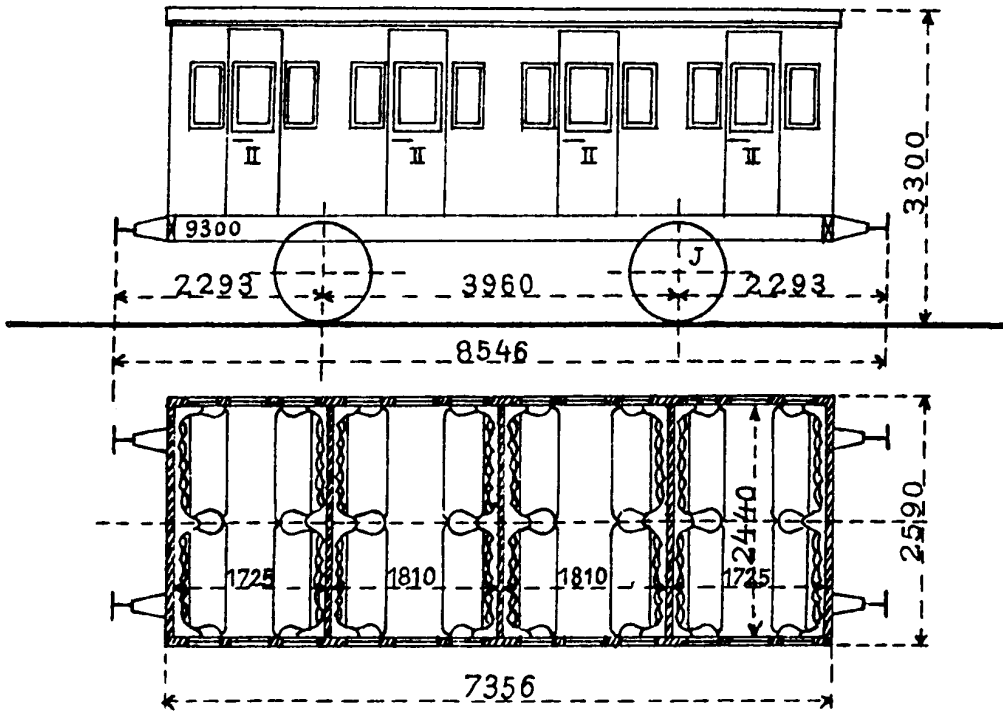


1 Ltr BA

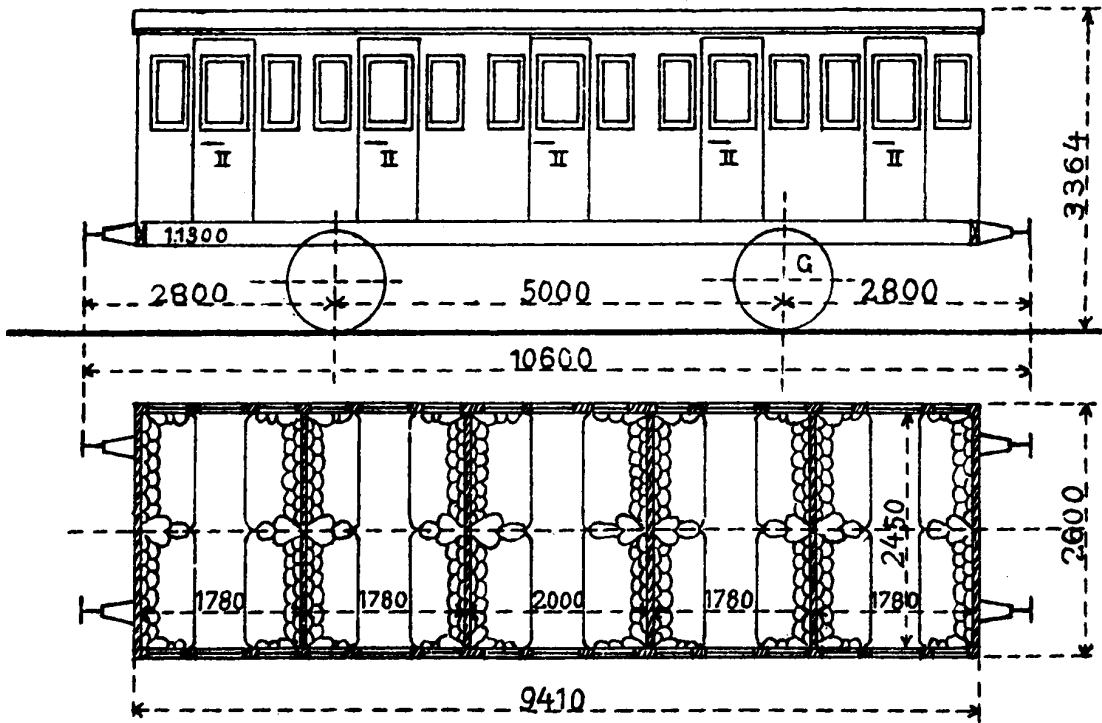
400



11 Ltr Bb
401,403,406,407,409, 411-416



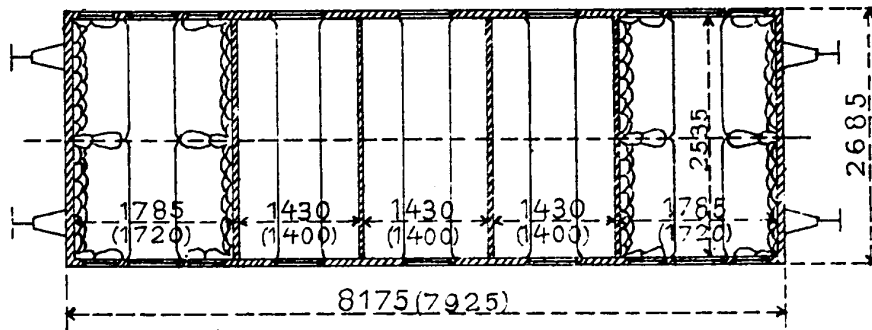
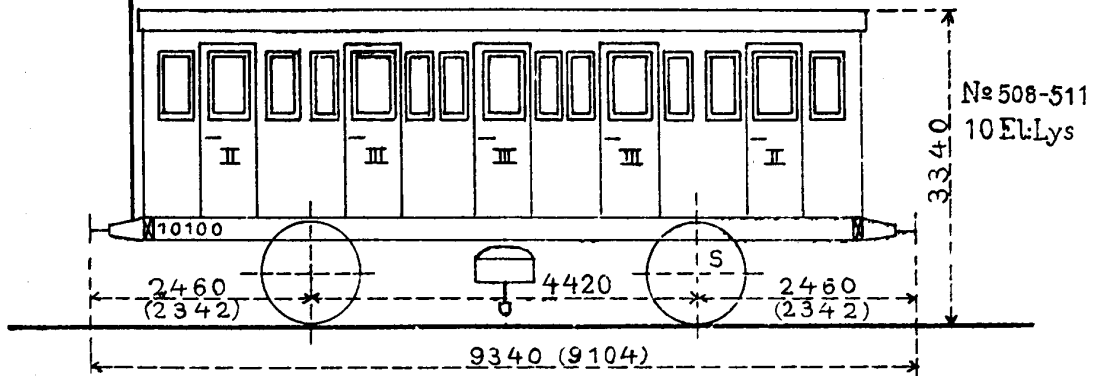
4 Ltr Bc
421-424



Se Skm:
Fortgl:

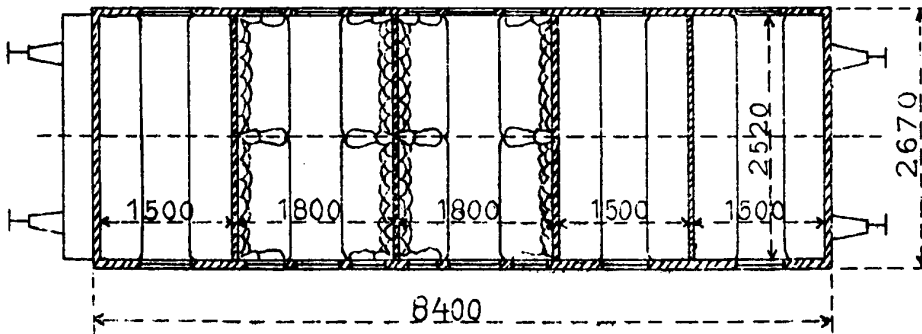
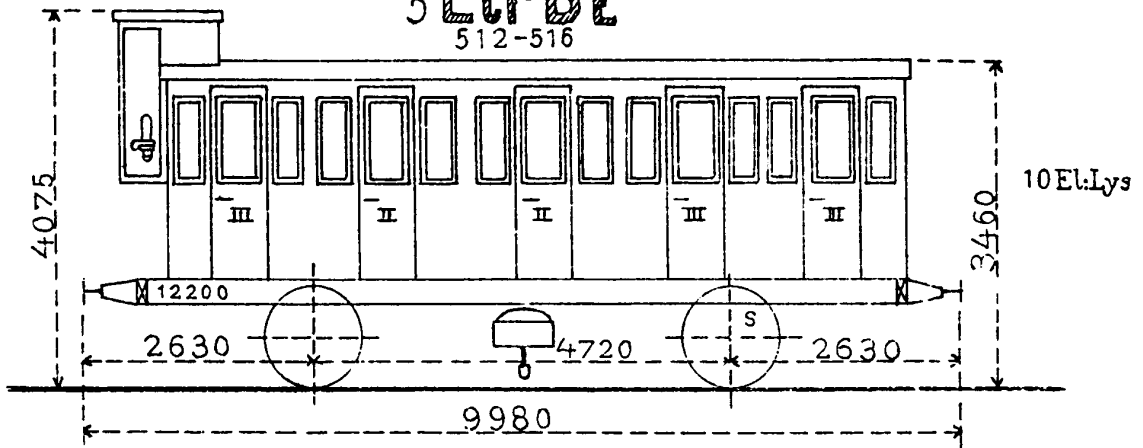
25 Ltr BE

486-493, 495-511



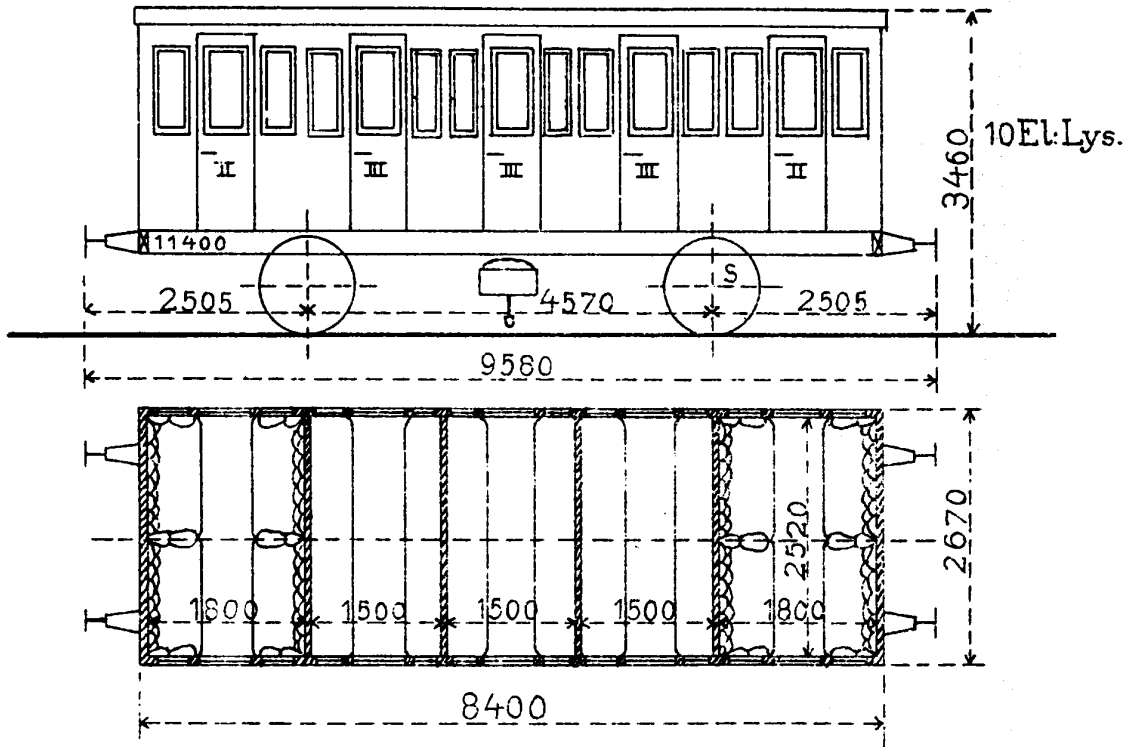
5 Ltr BE

512-516



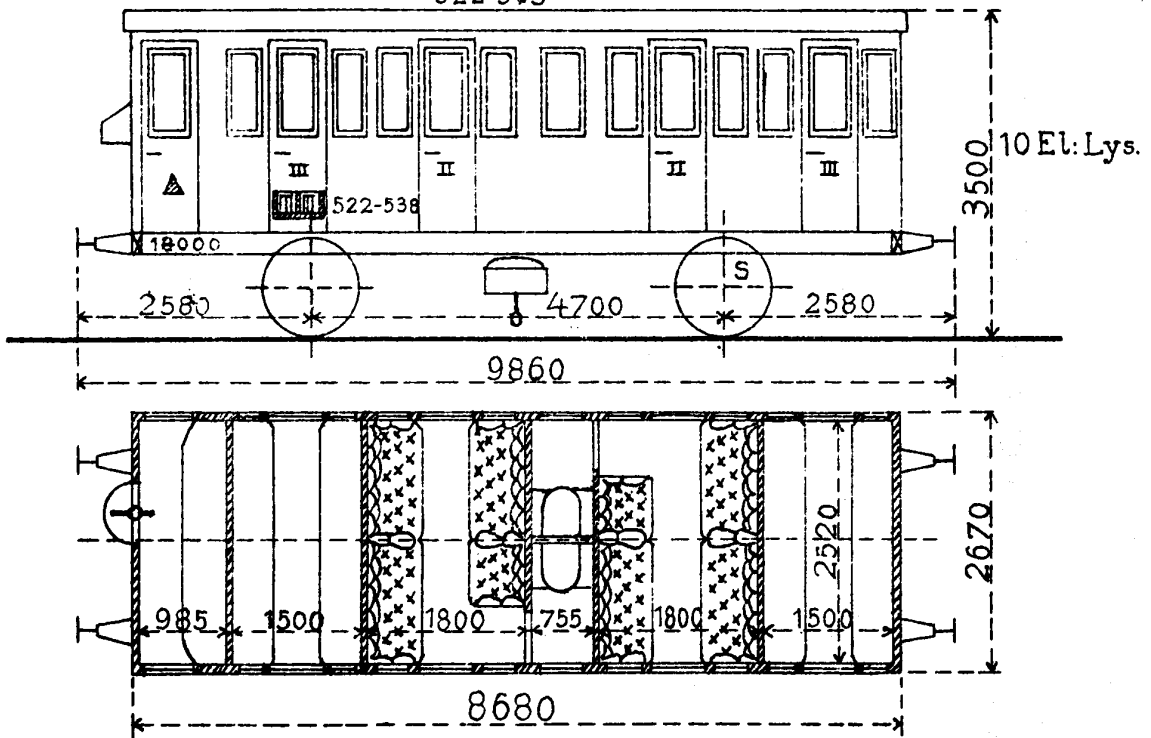
5 Ltr BE

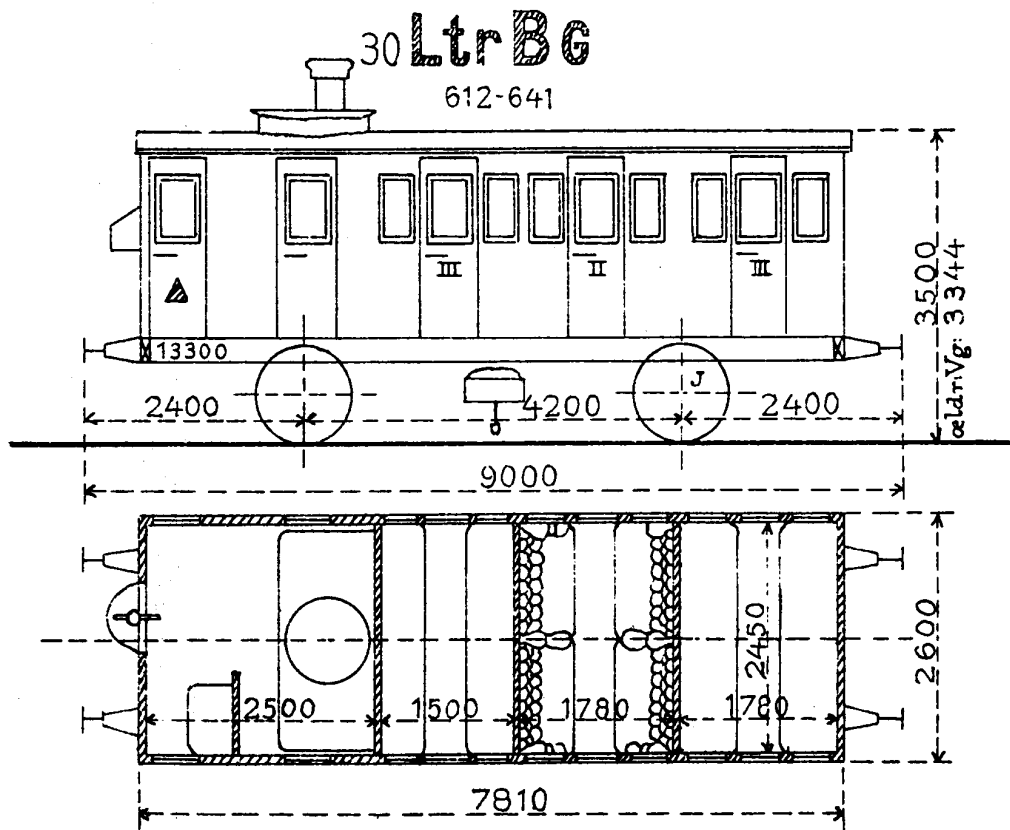
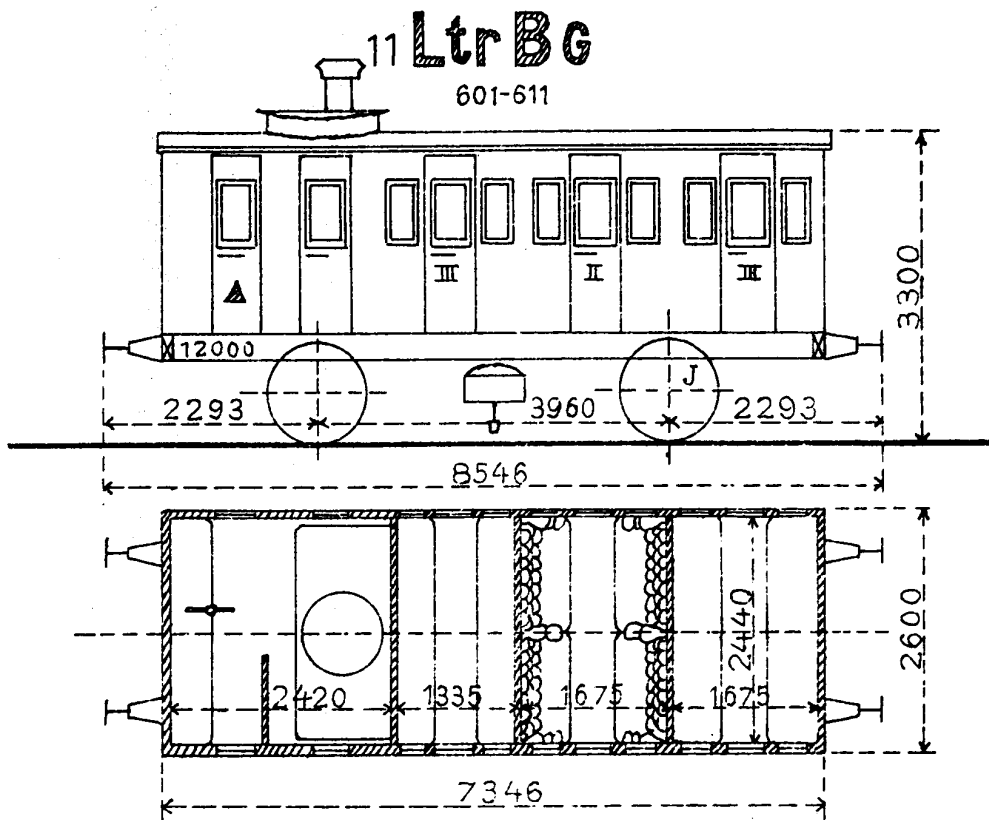
517-521



52 Ltr BF

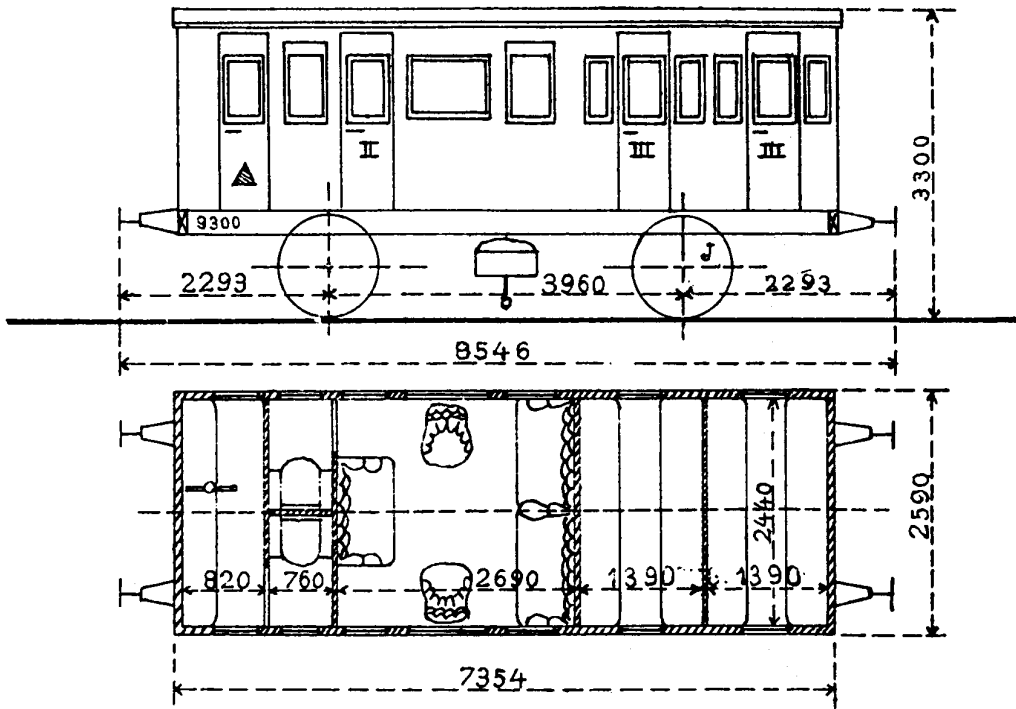
522-523





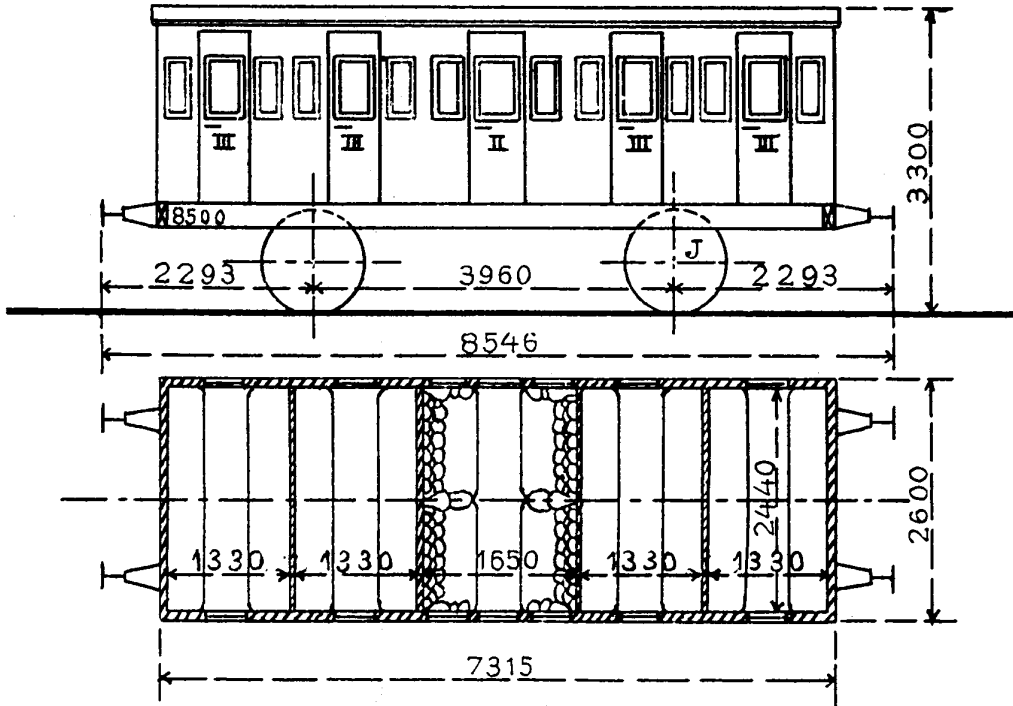
29 Ltr BJ

664-692



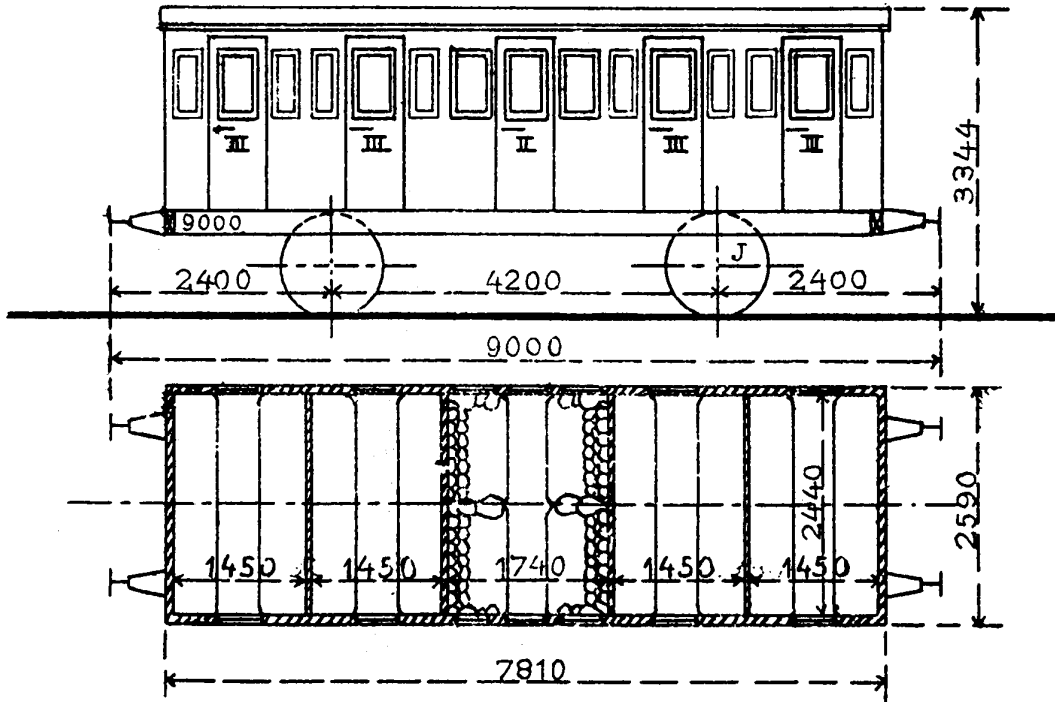
15 Ltr BK

701-715



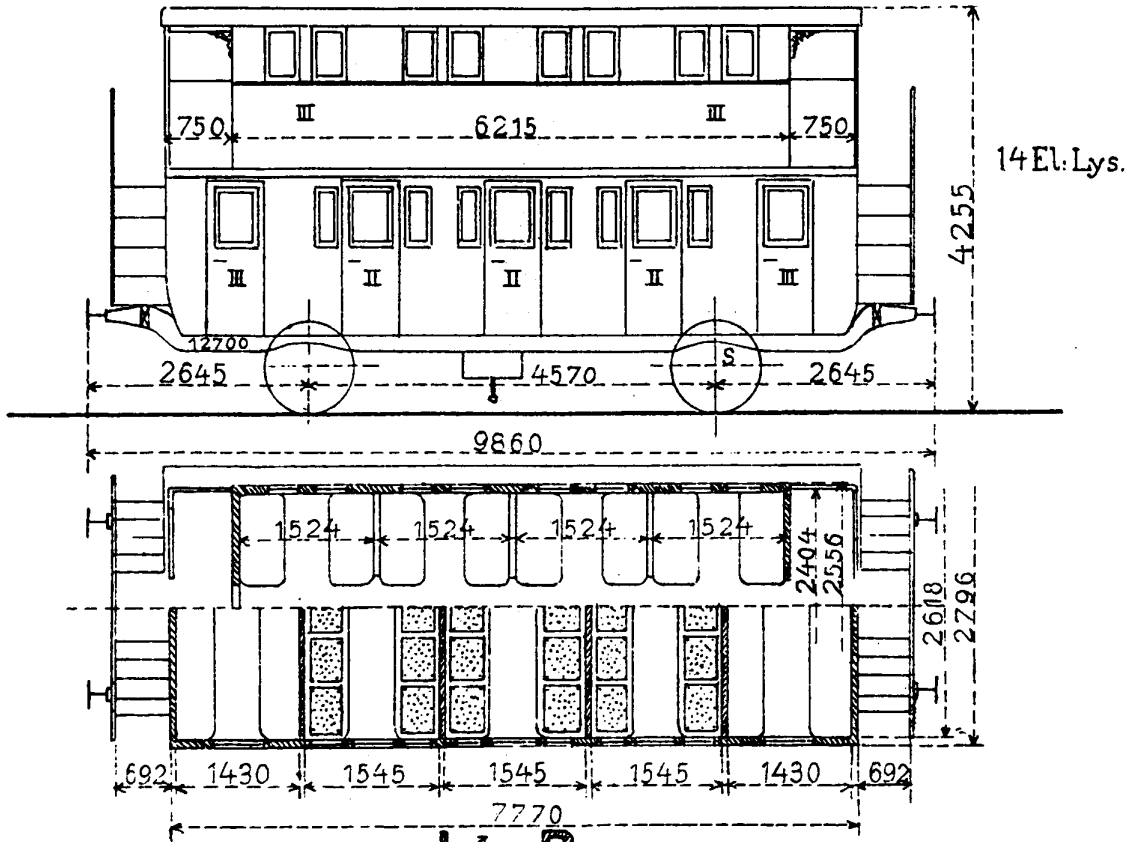
9 Ltr BK

716-724



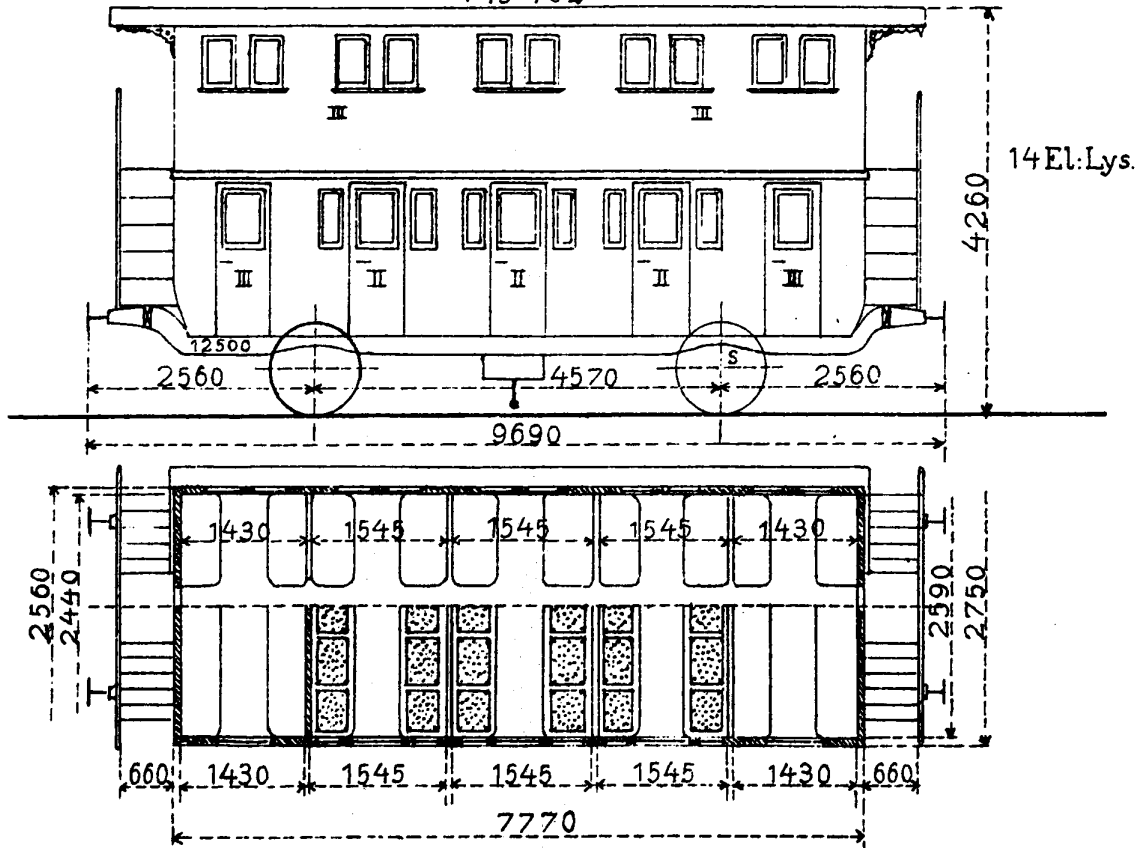
5 Ltr BL

740-744



46 Ltr BL

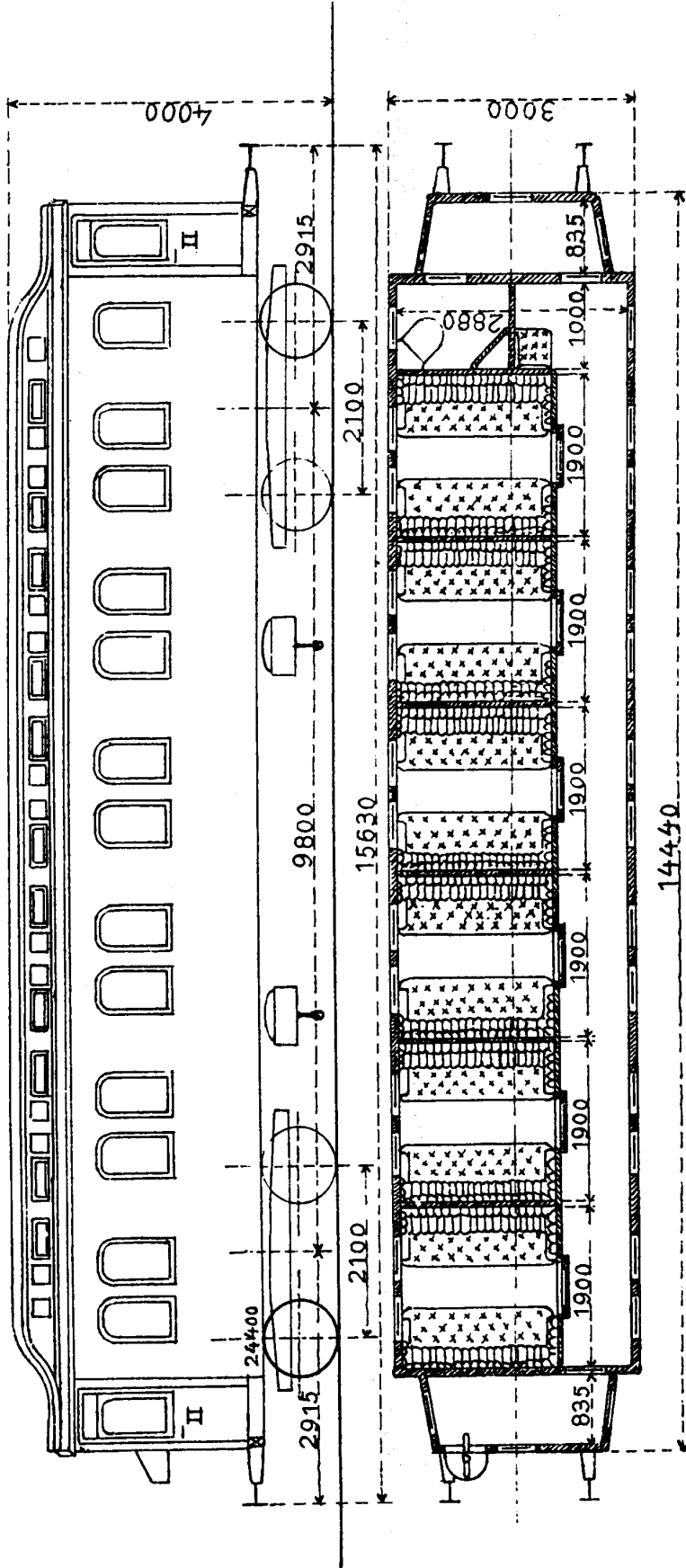
745-762



4 Ltr BM

802-805.

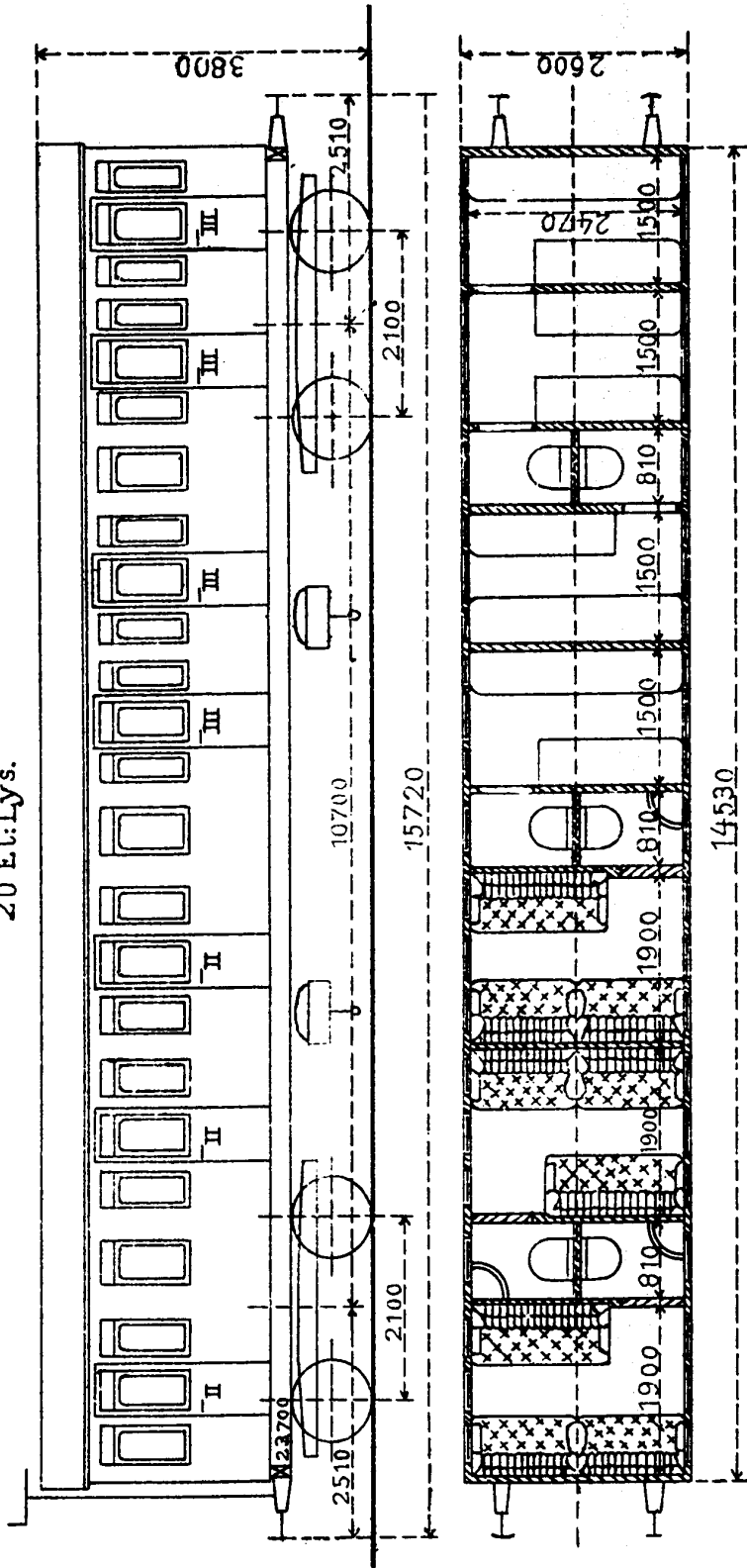
22 El: Lys.



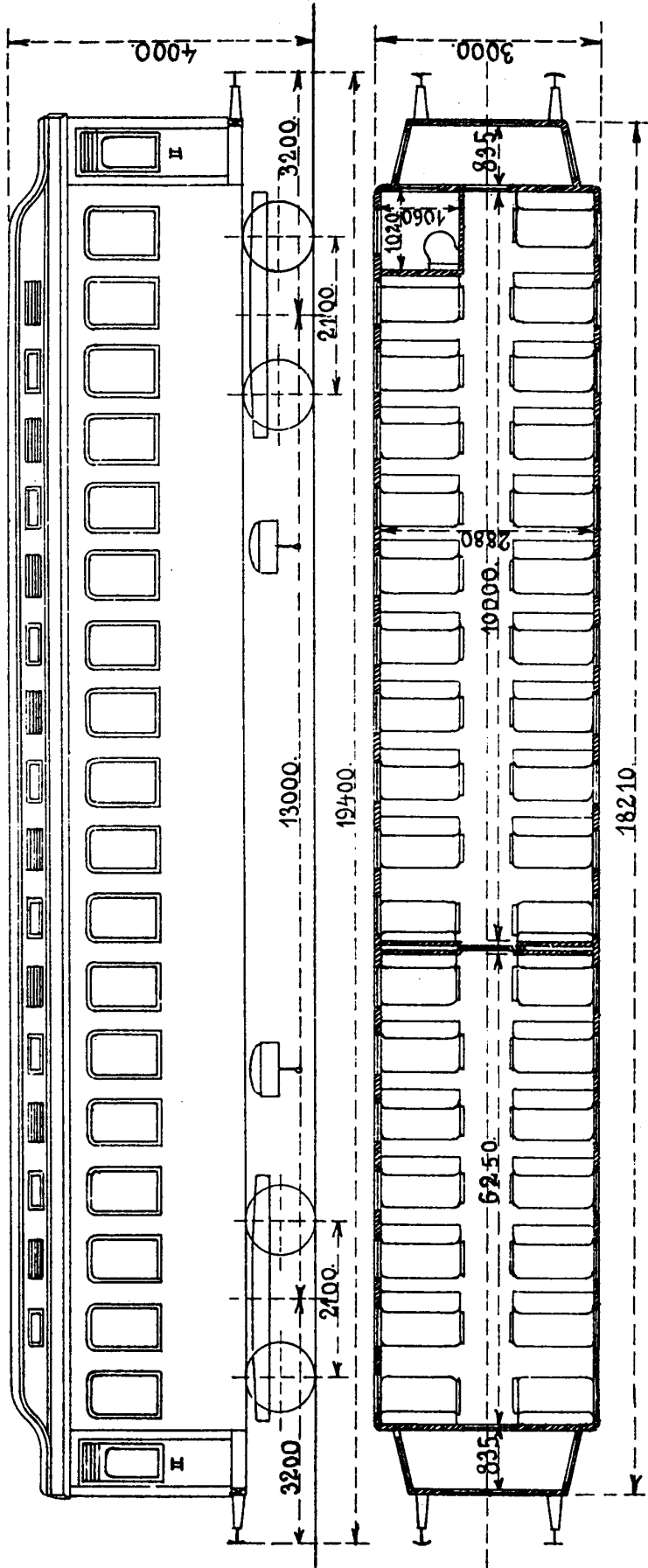
5 Ltr BN

881-885

20 El: Lys.

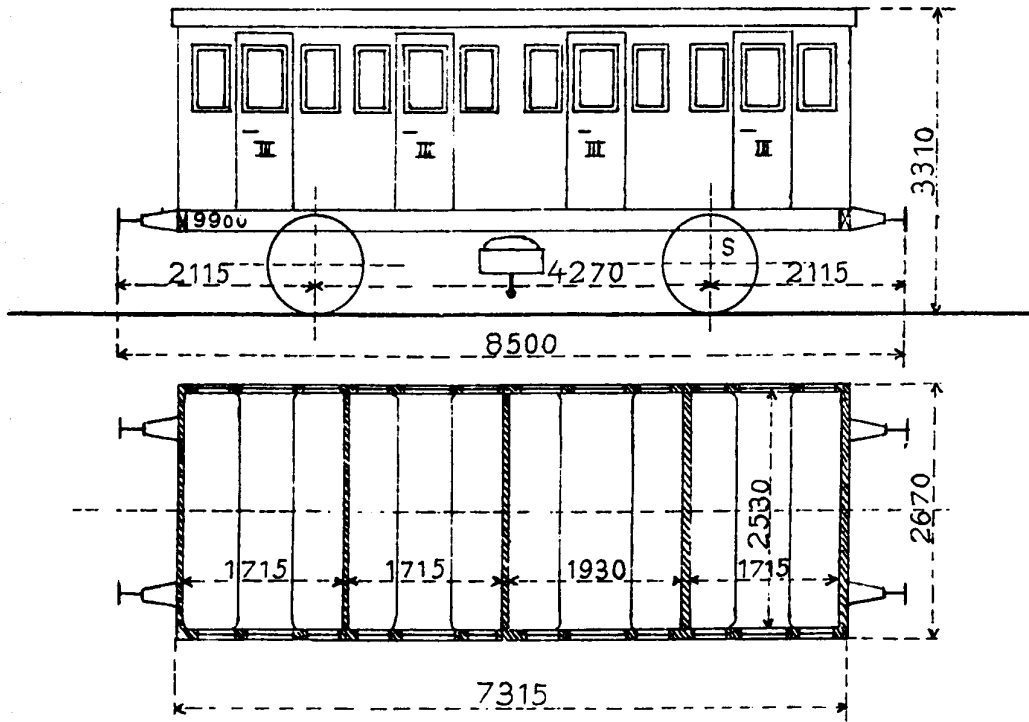


9 Ltr BL.
731-739
21 Elv: Lys.



15 Ltr CA

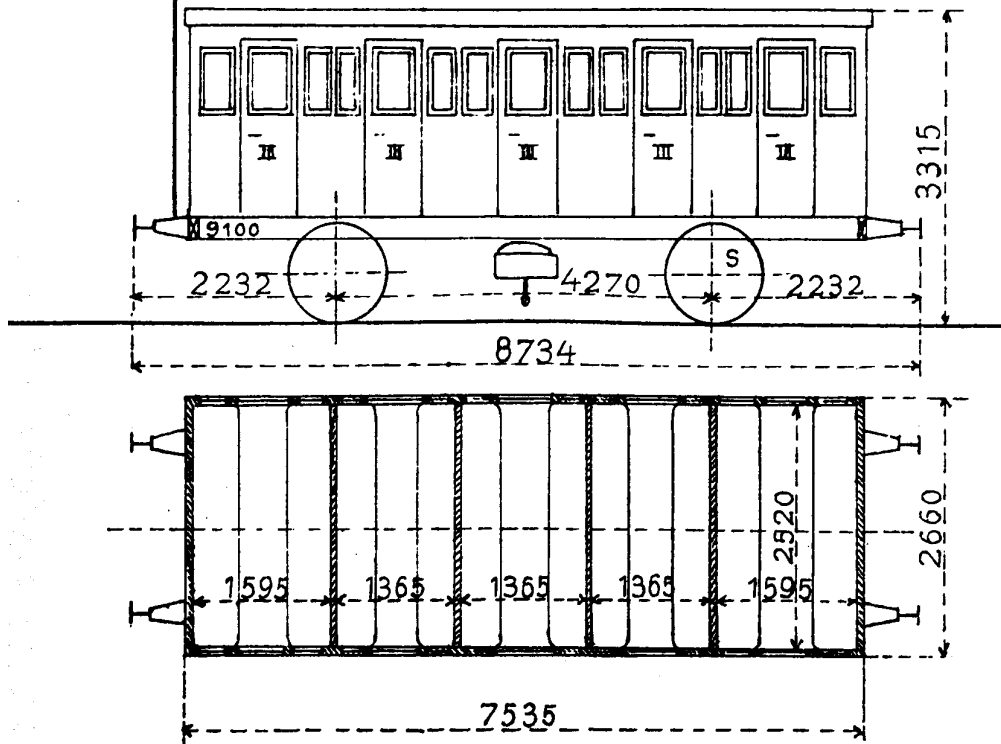
886-900



Lige No

24 Ltr CB

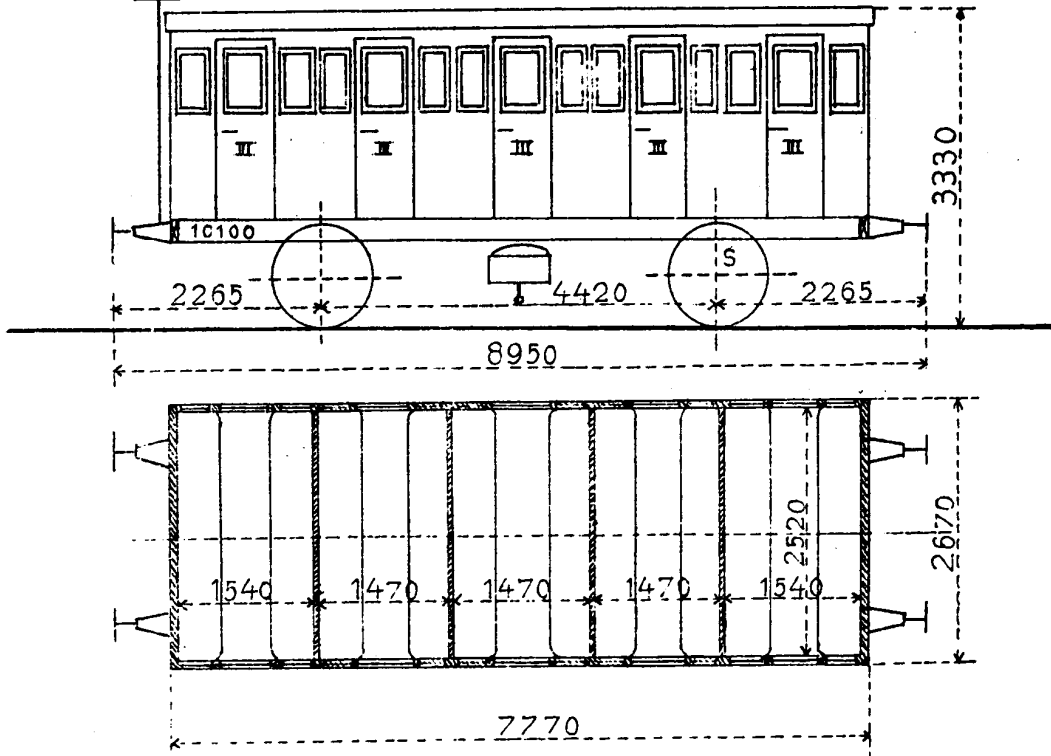
452-475



Lige №

10 Ltr CB

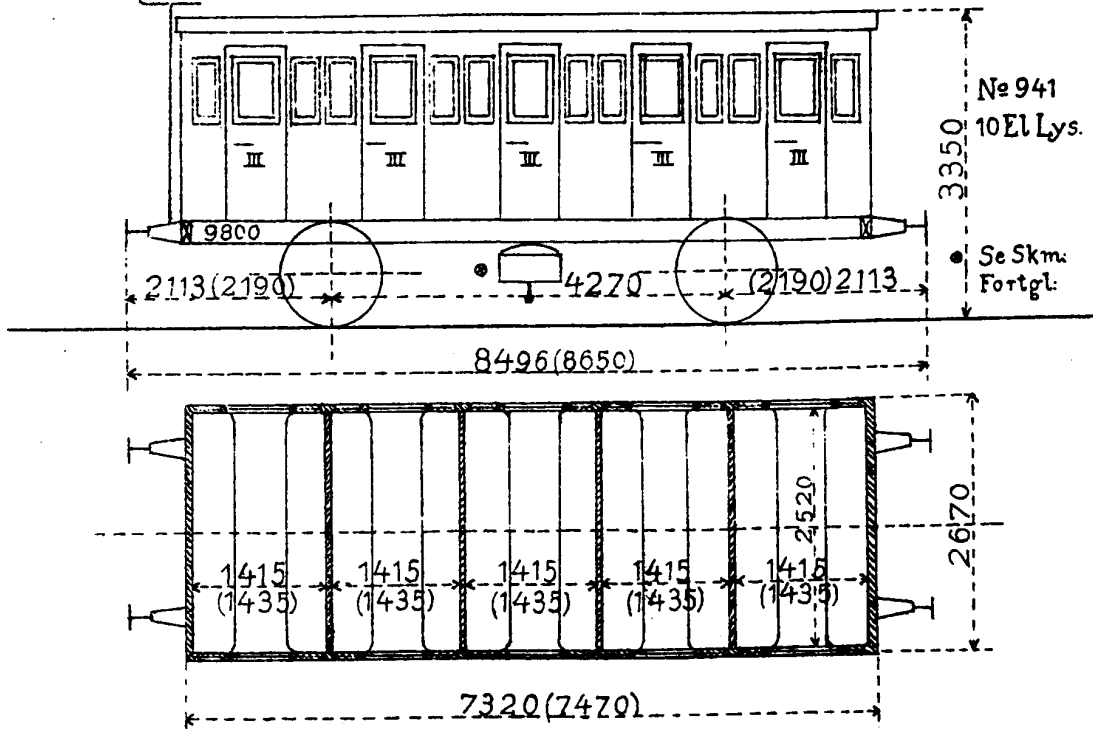
476-485



Se Skm: Fortgl:

70 Ltr CB

911-980

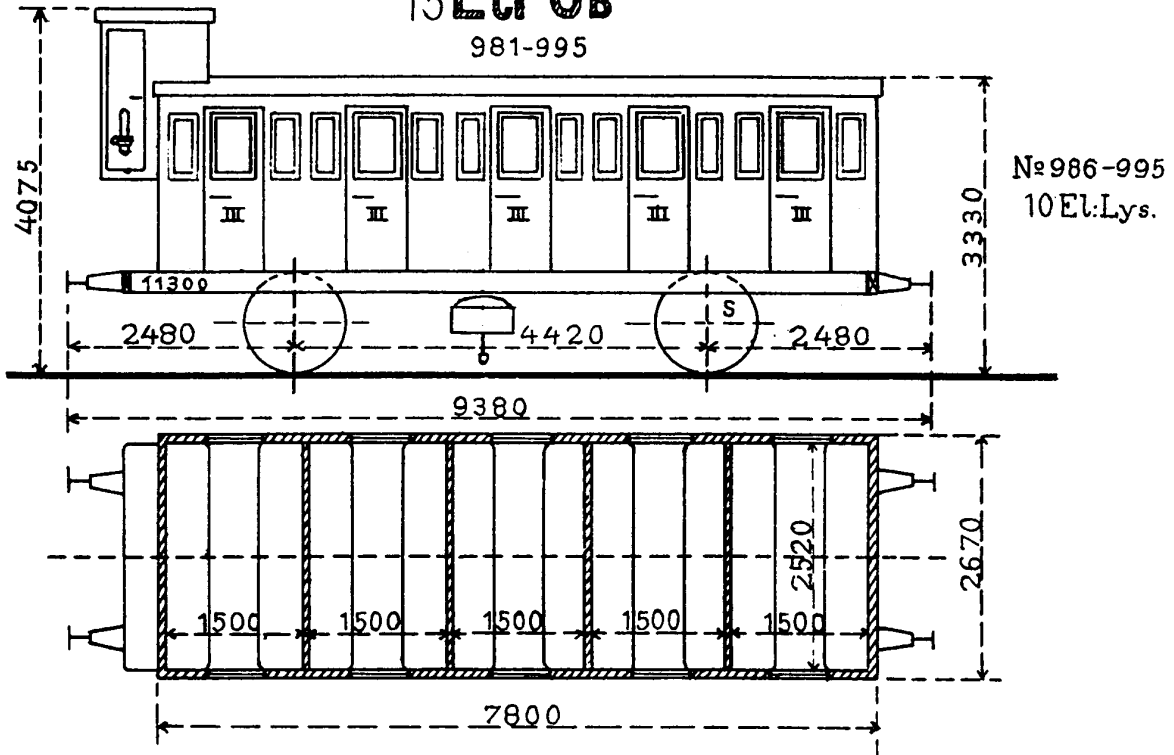


№ 941
10 El Lys.

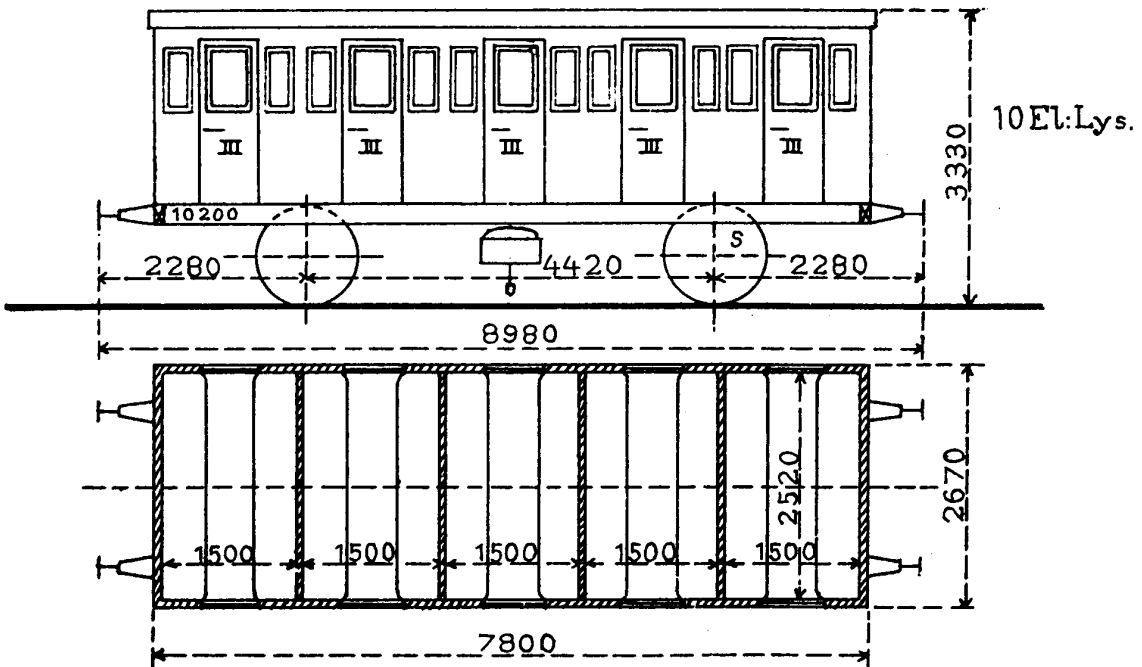
Se Skm: Fortgl:

Maalene i () gælde for 963-980

15 Ltr CB
981-995

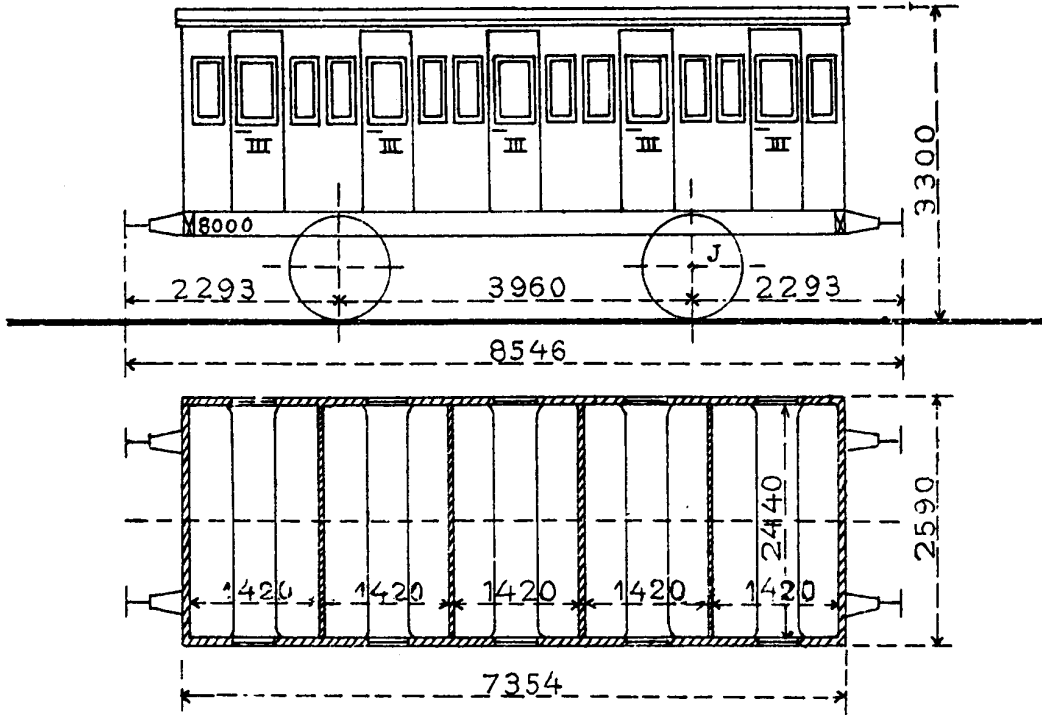


5 Ltr CB
996-1000



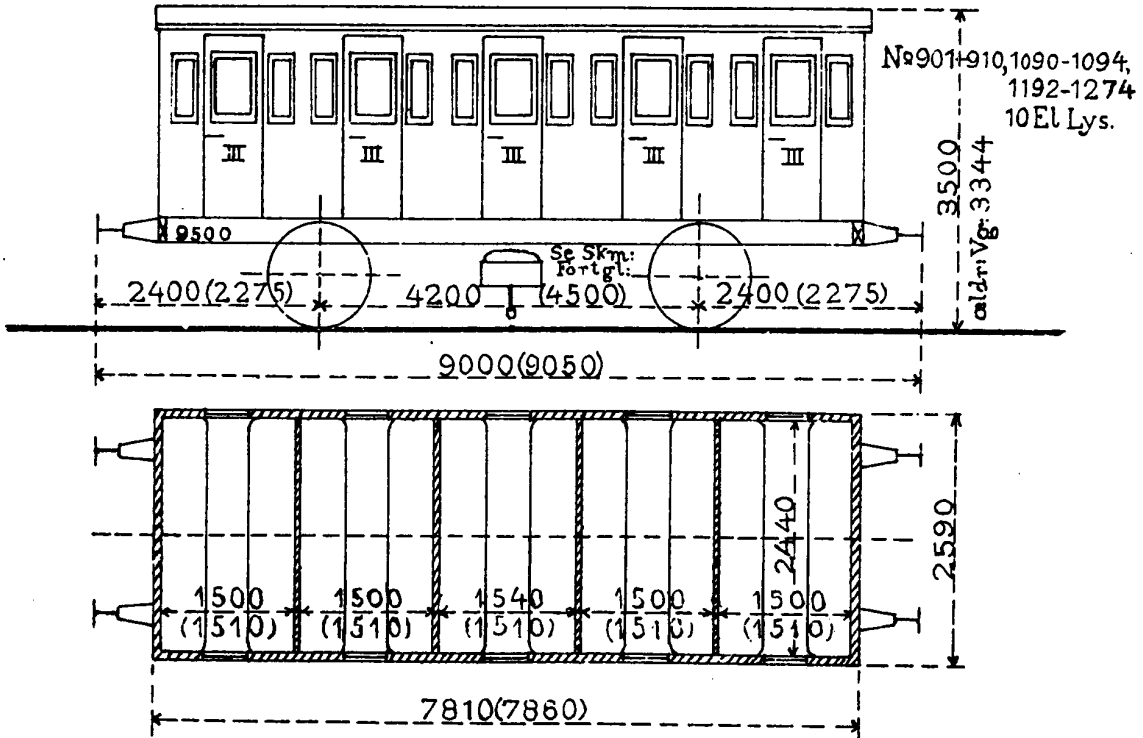
86 Ltr CB

1001-1086



198 Ltr CB

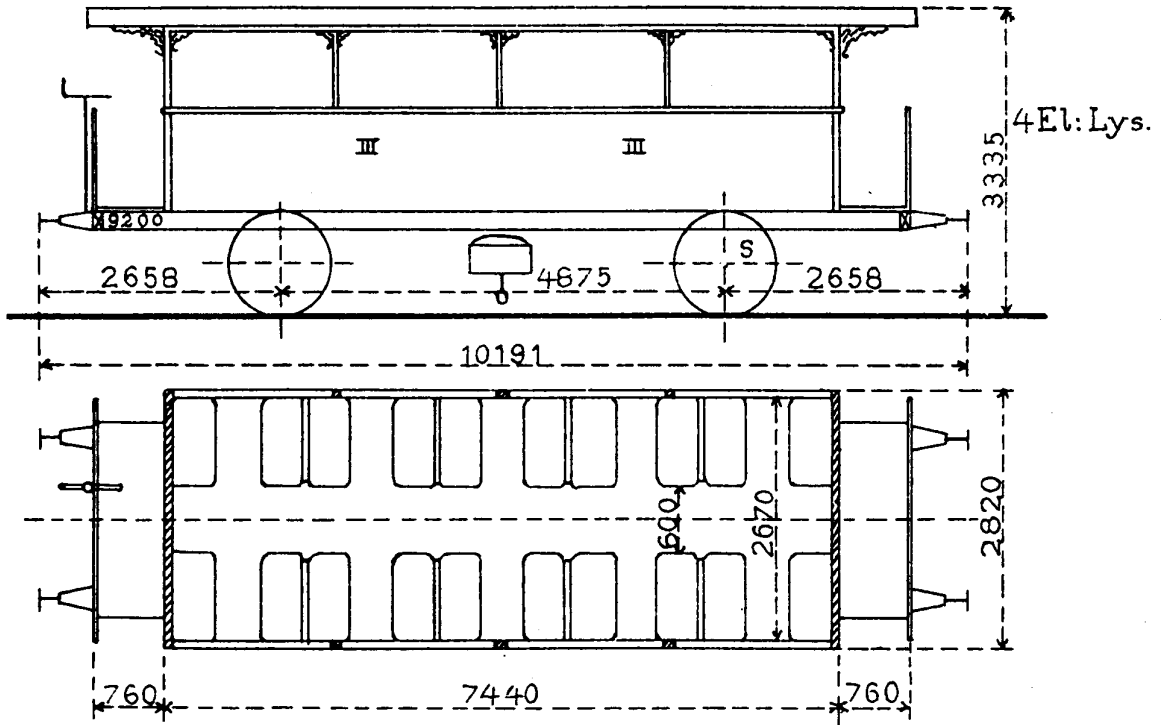
901-910, 1087-1274



Maalene i () gælder for 1188-1191

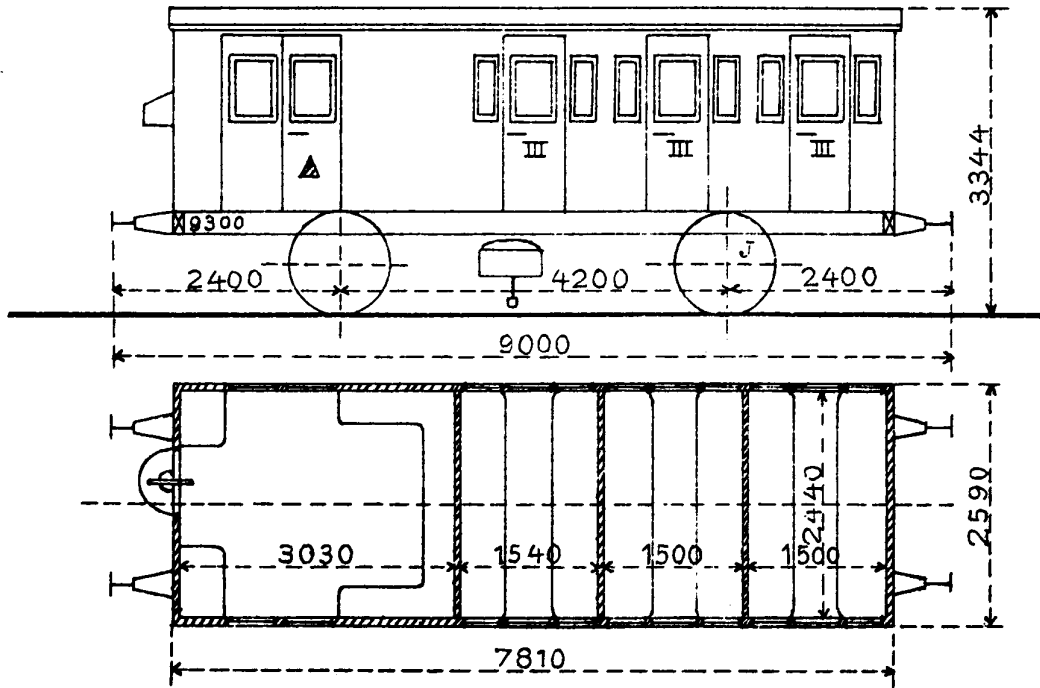
44 Ltr Ce

1302-1345



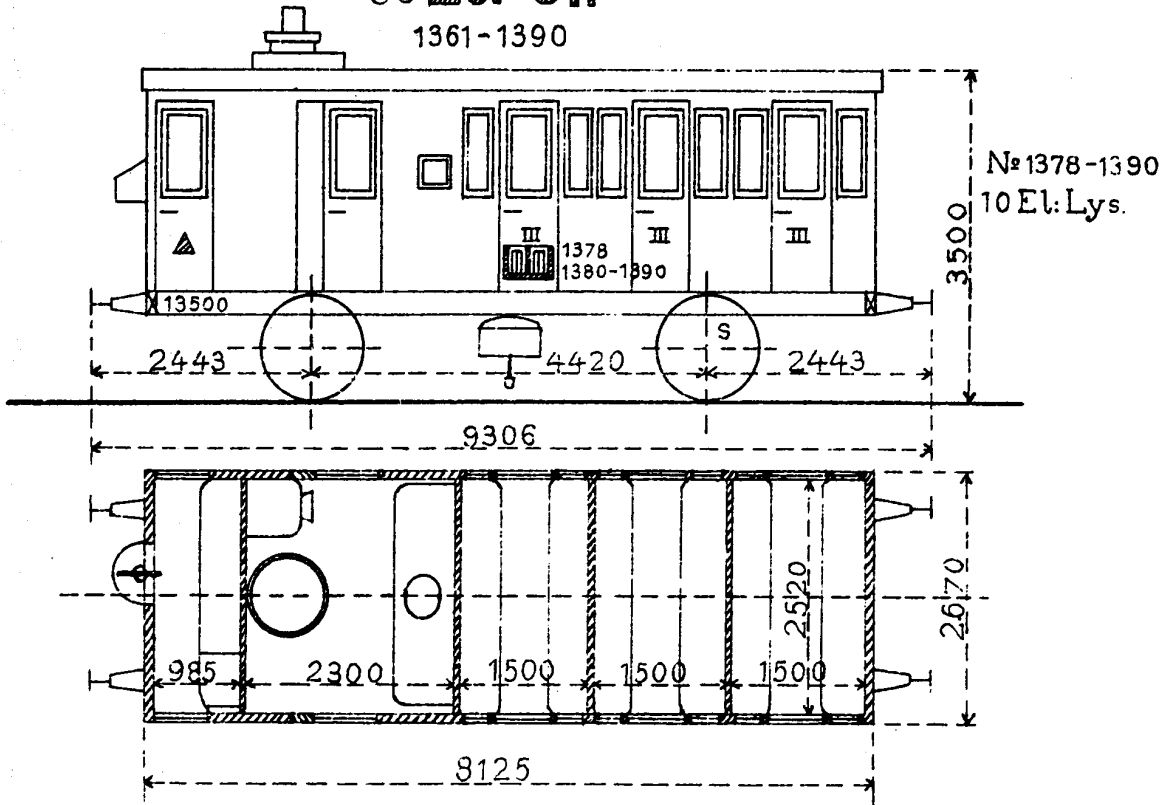
4 Ltr Ce

1351-1354



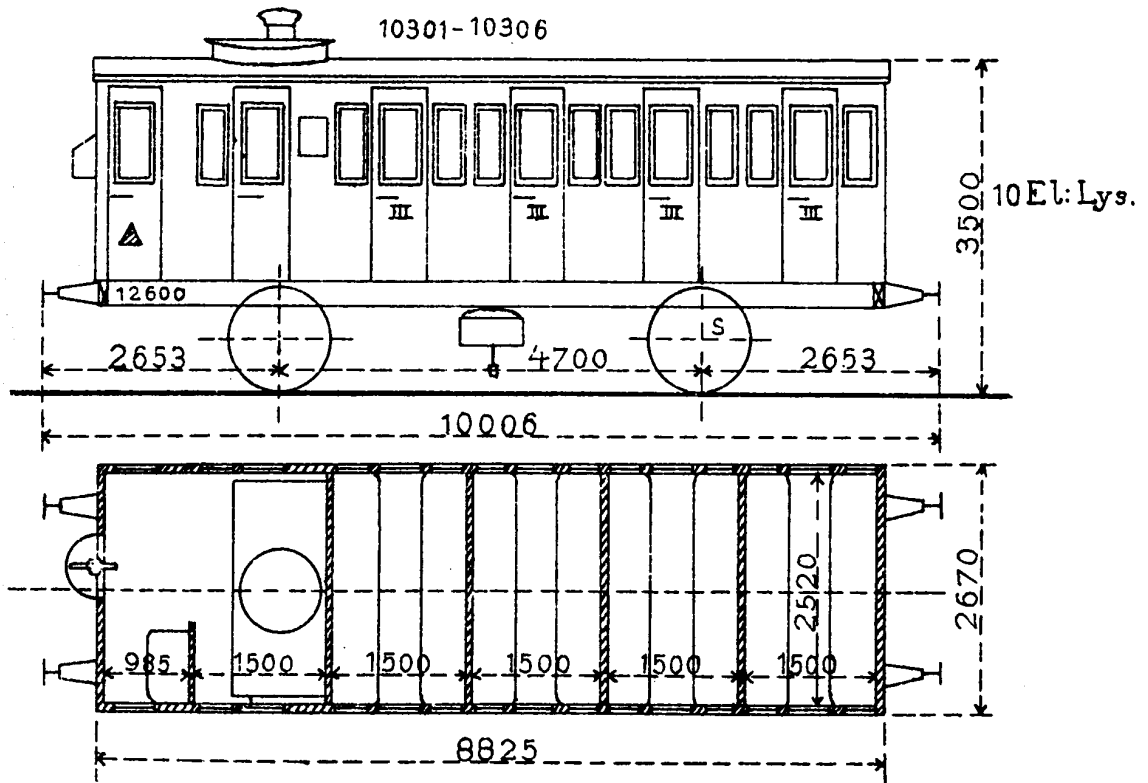
30 Ltr Cn

1361-1390



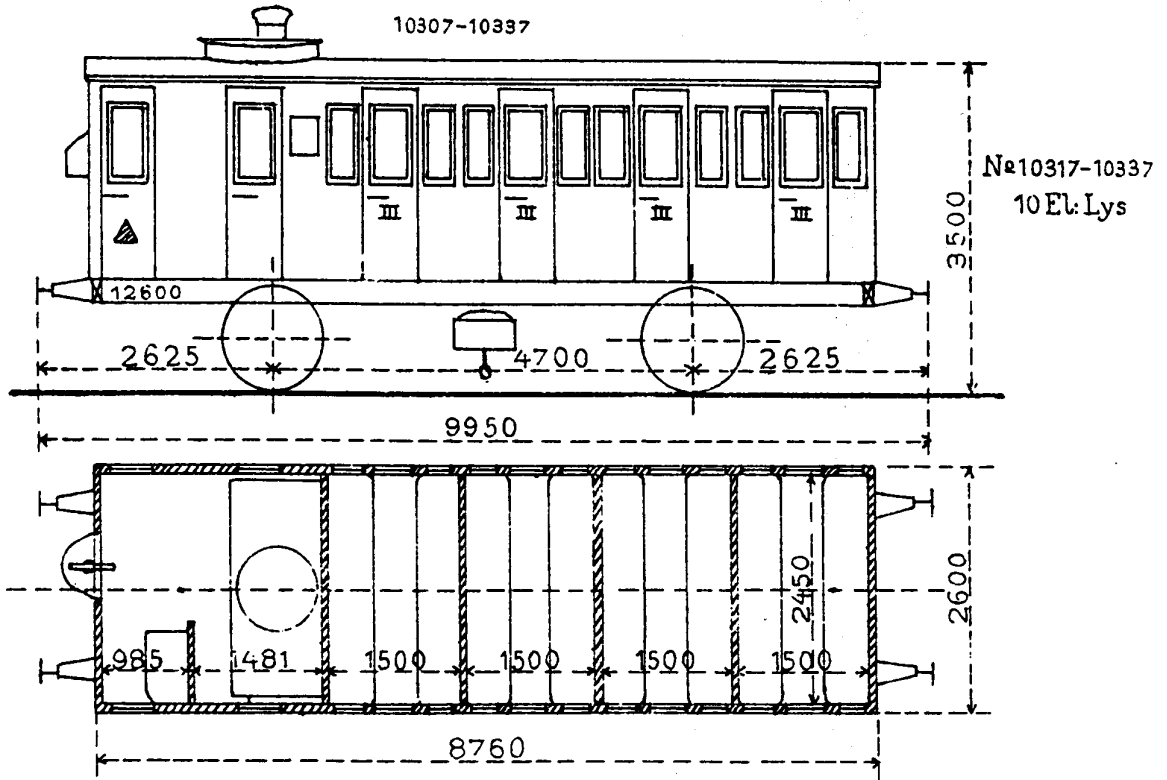
6 Ltr Cj

10301-10306



31 Ltr Cj

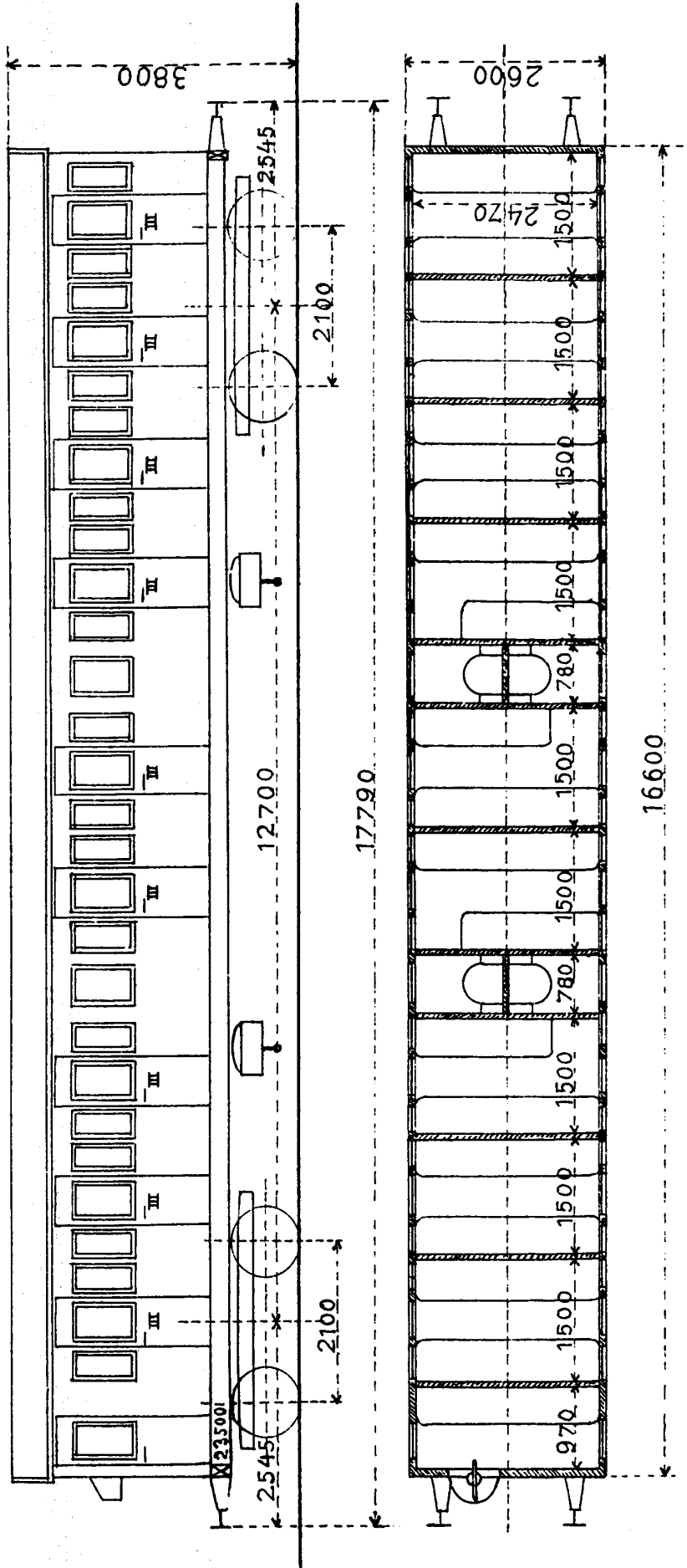
10307-10337



18 Ltr CK

10001-10018

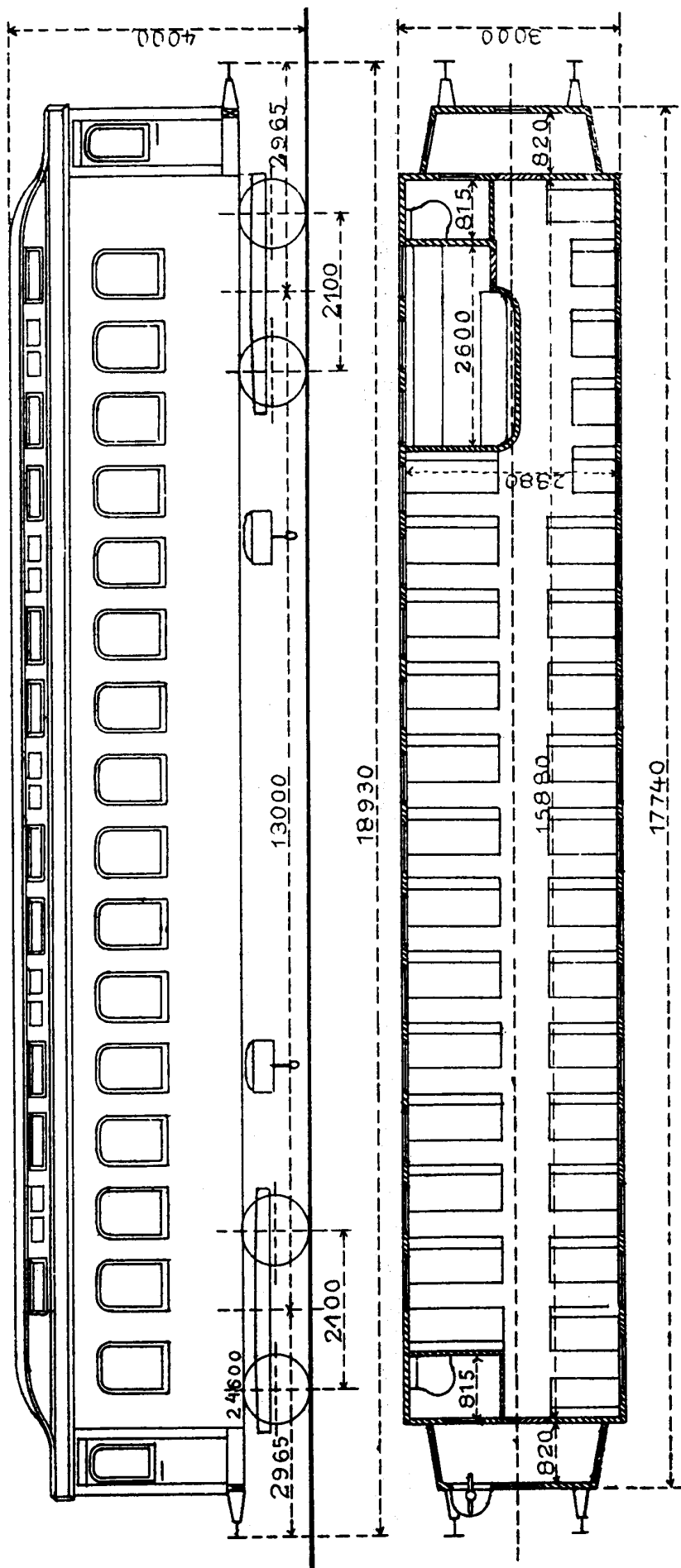
24 El. Lys.



3 Ltr CL

10051 - 10053.

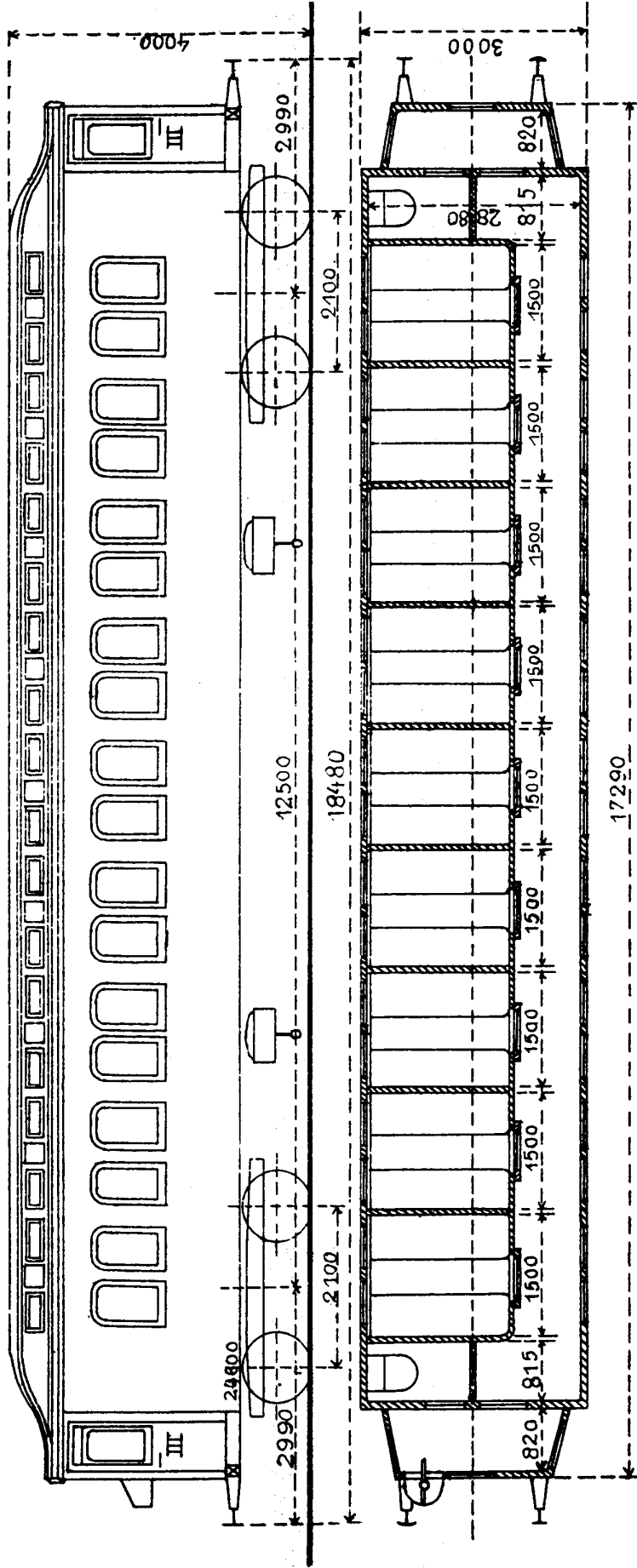
18El: Lys.



3 Ltr CM

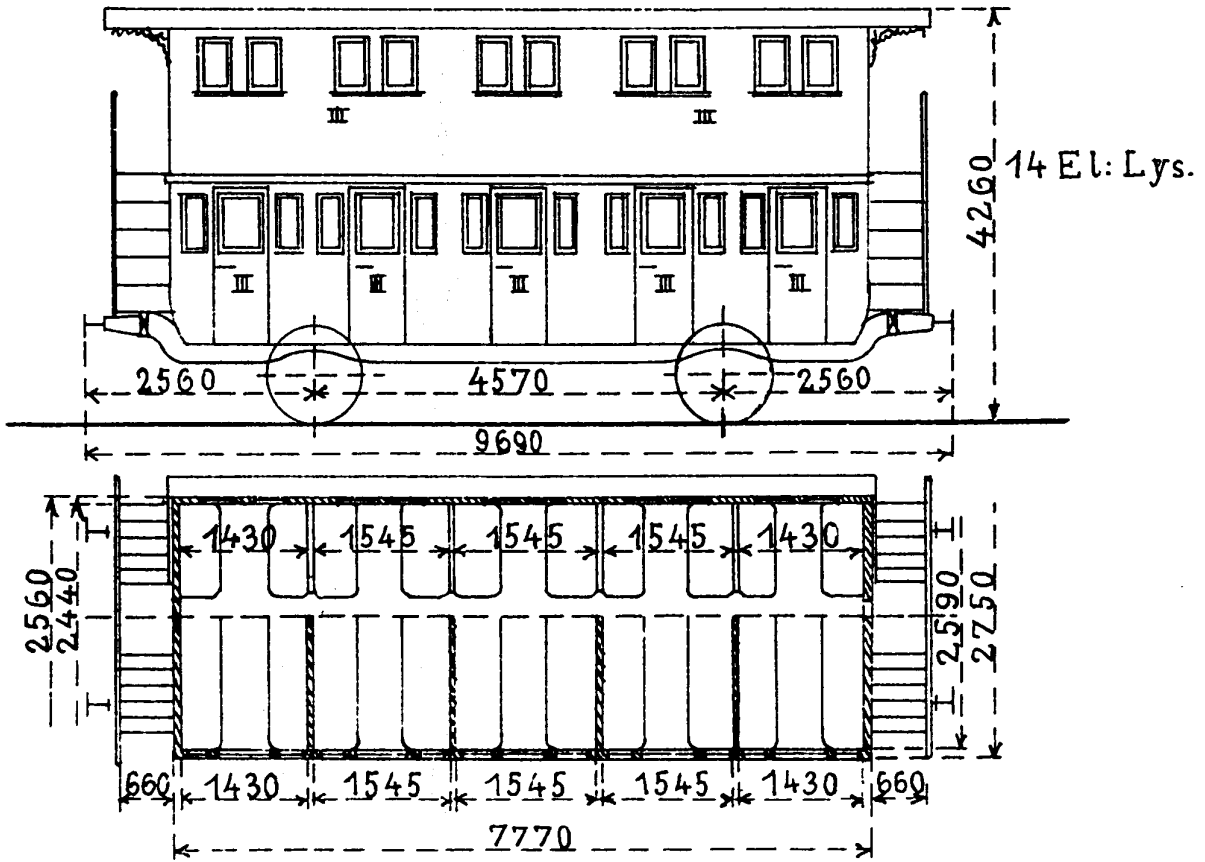
10100-10102

26 Et. Lys.



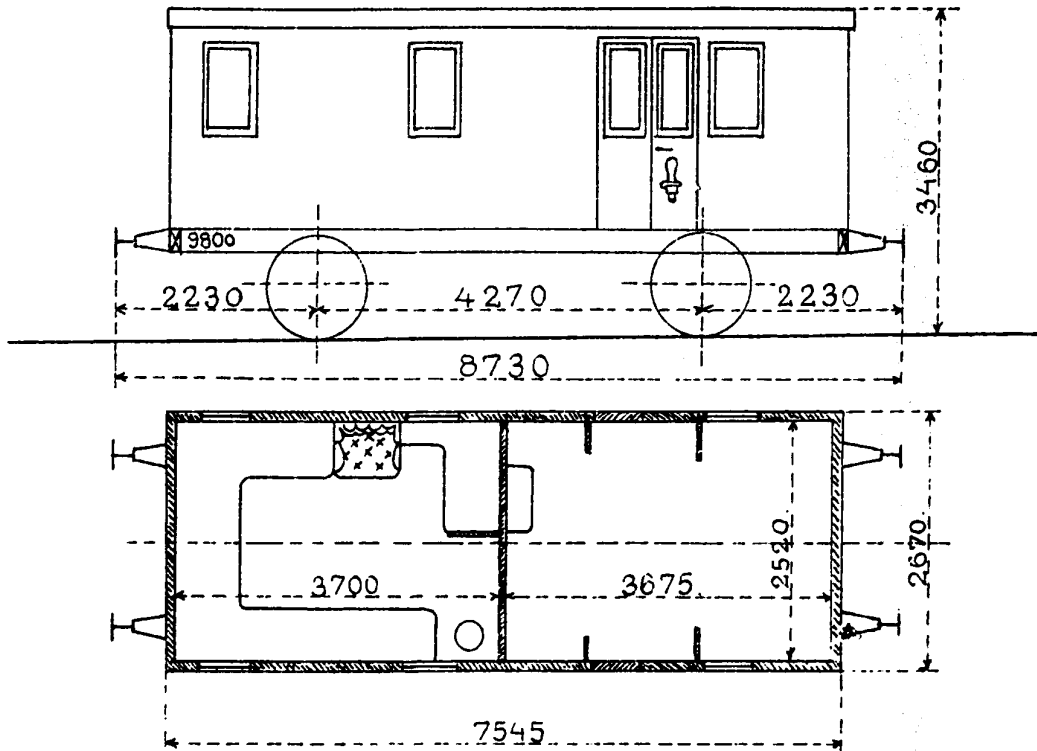
10 Ltr Co

10491-10500

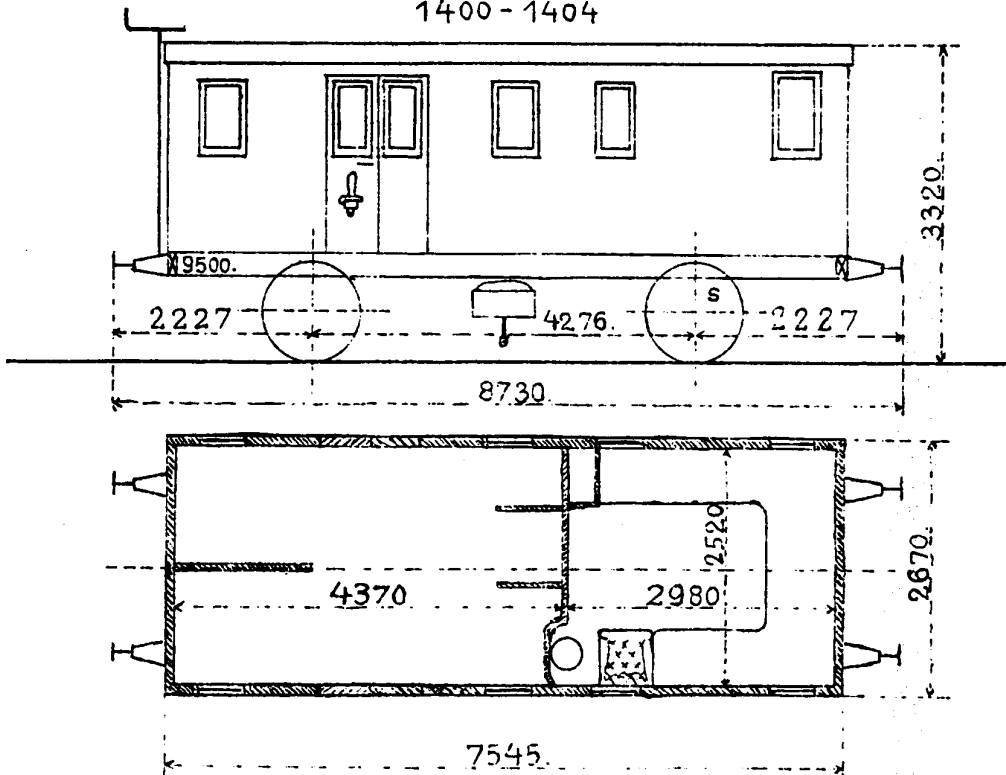


POSTVOGNE.

5 Ltr DA
1395-1399.

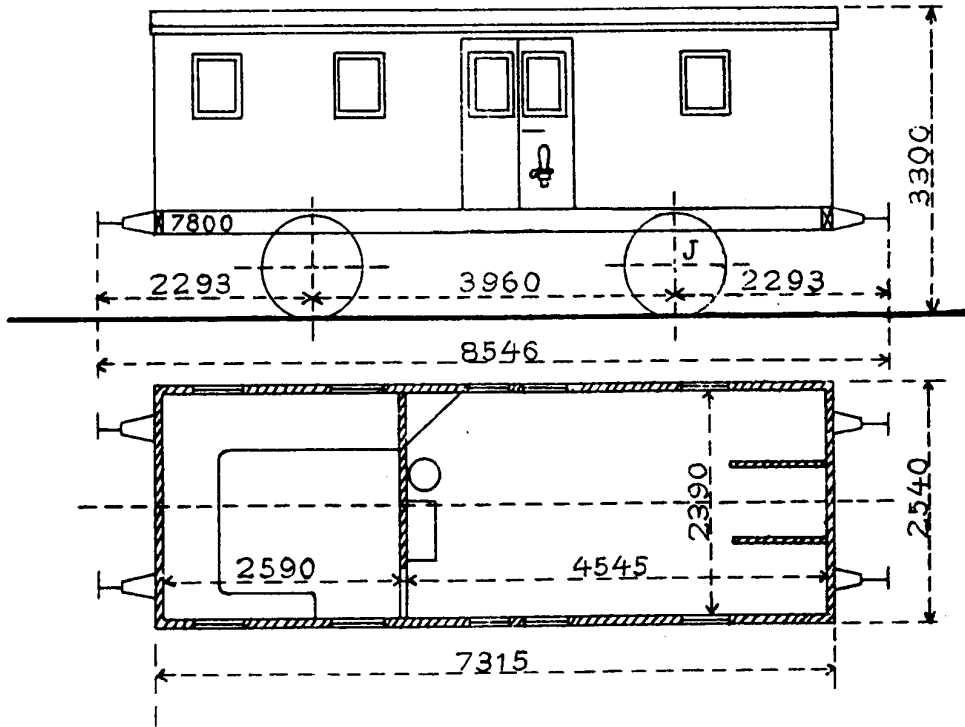


5 Ltr DA
1400-1404



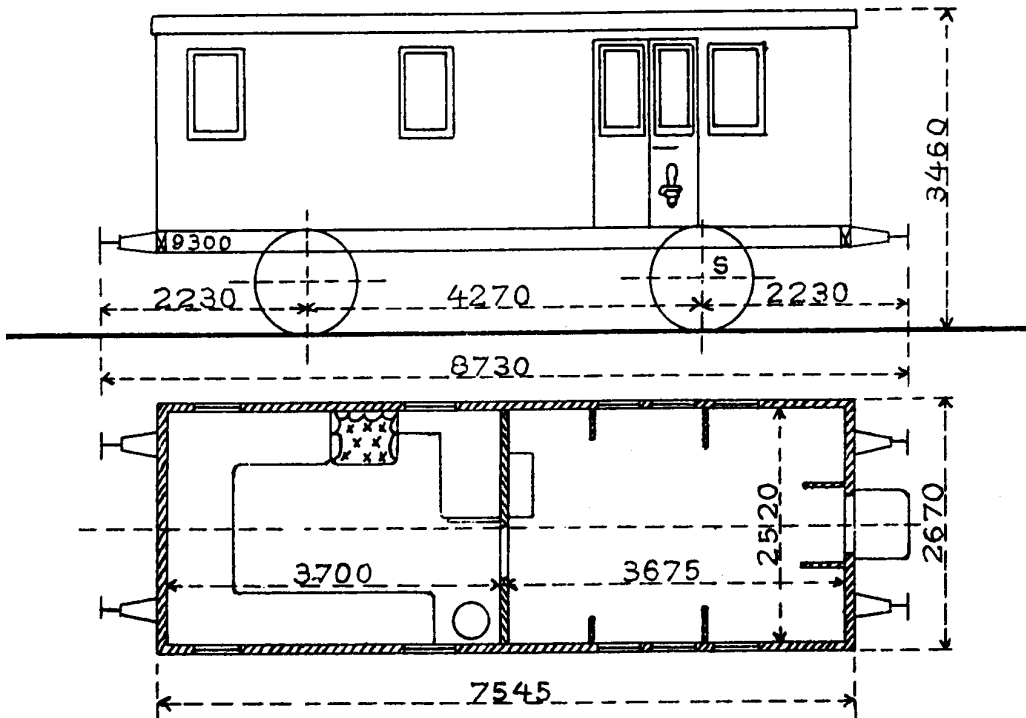
4 Ltr DA

1405-1408



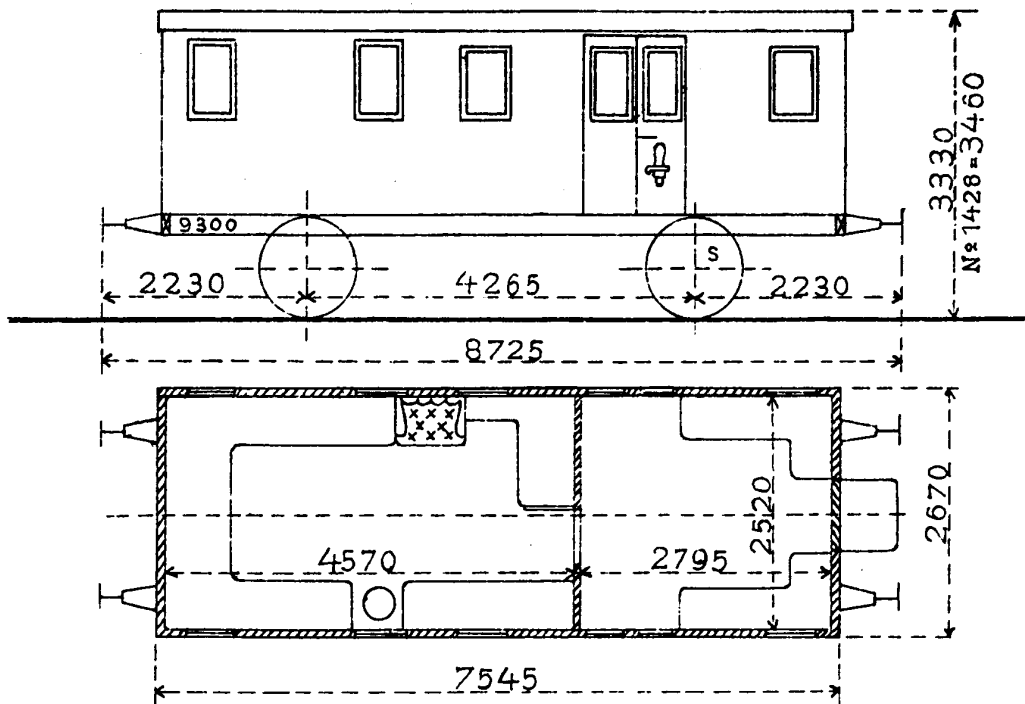
4 Ltr DB

1422-1425



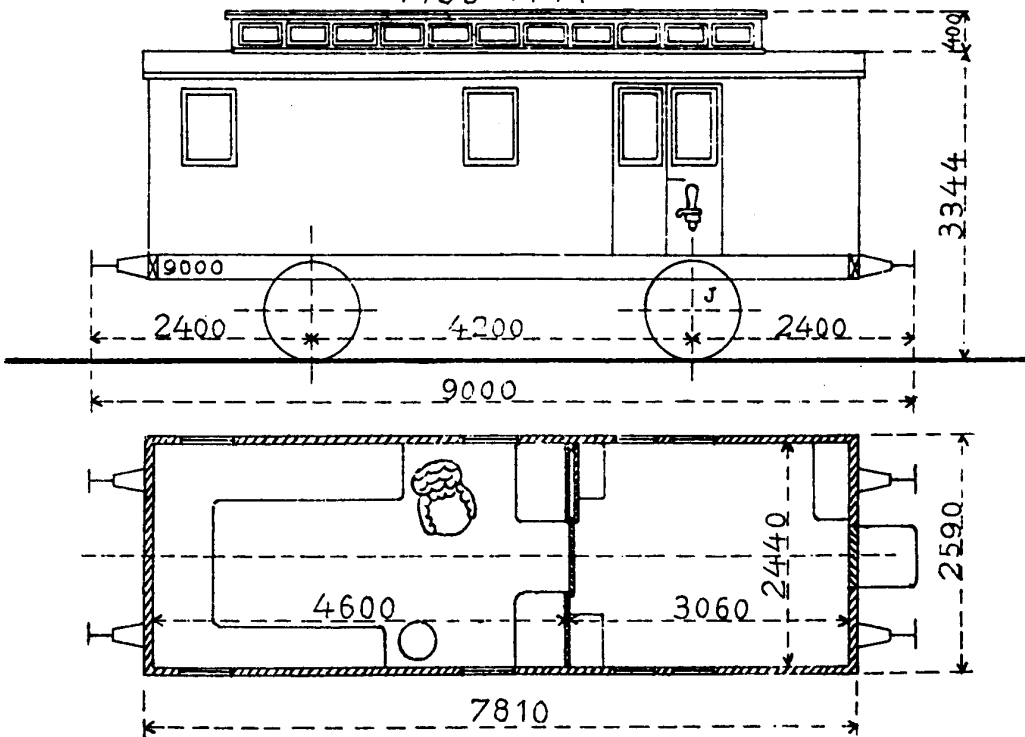
3 Ltr DB

1426-1428



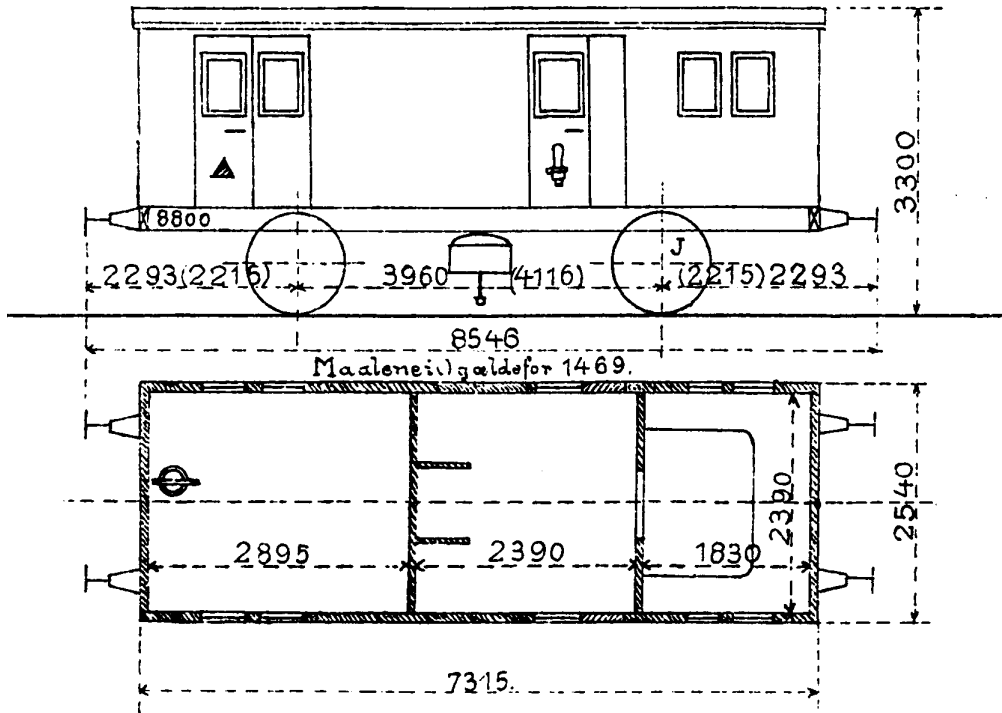
10 Ltr DB

1435-1444



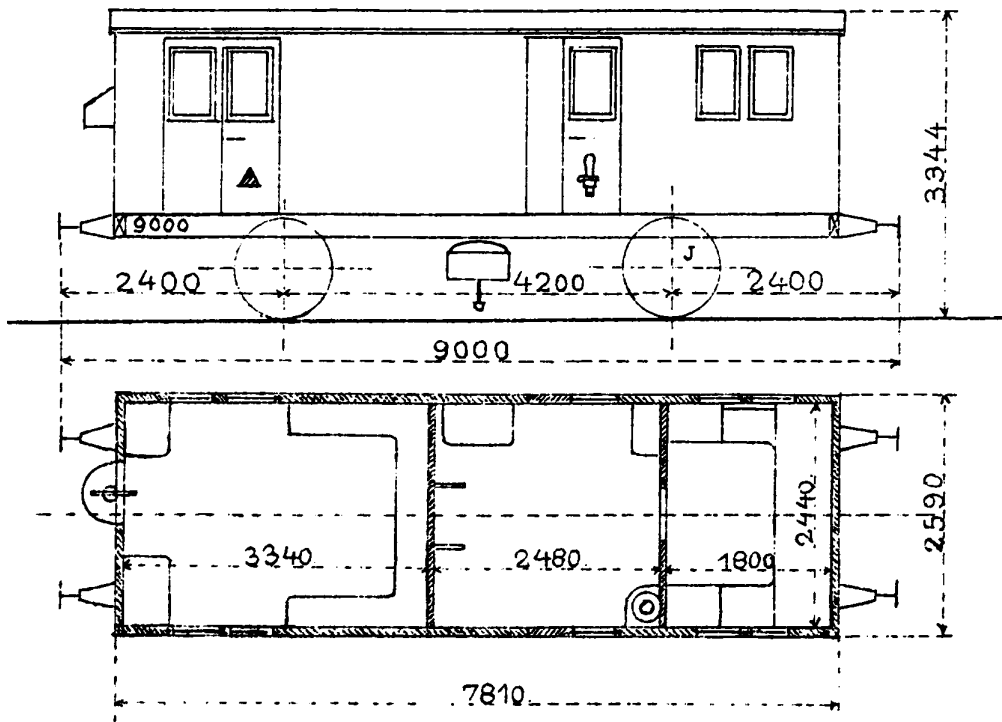
19 Ltr Dc

1451-1469



6 Ltr Dc

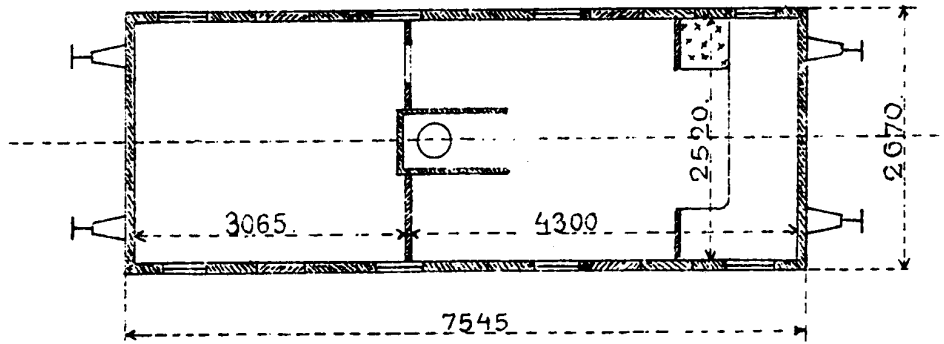
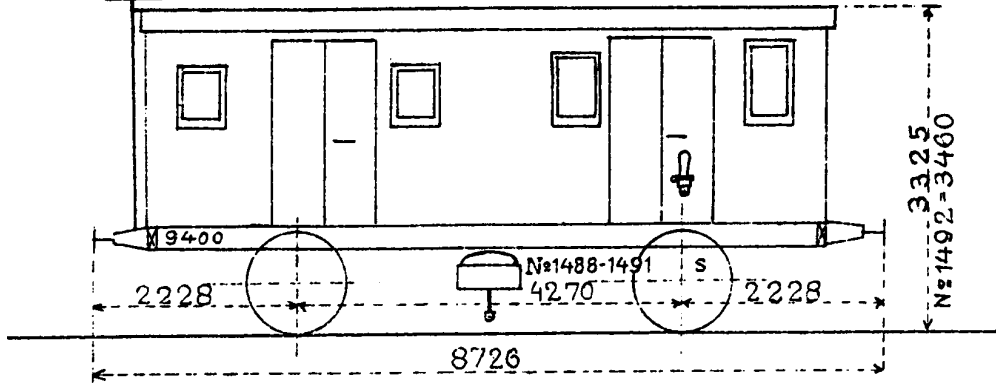
1470-1475



№ 1488-1491

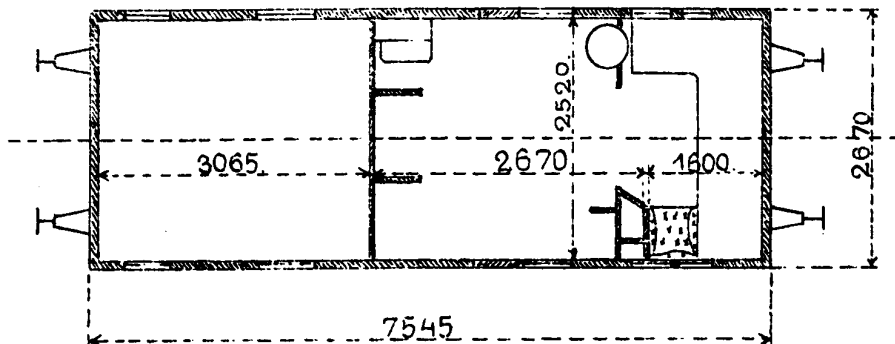
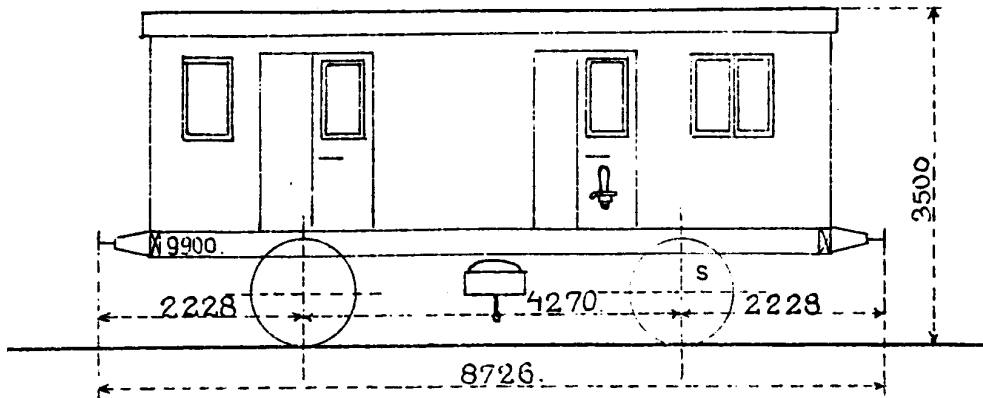
5 Ltr Dc

1488-1492



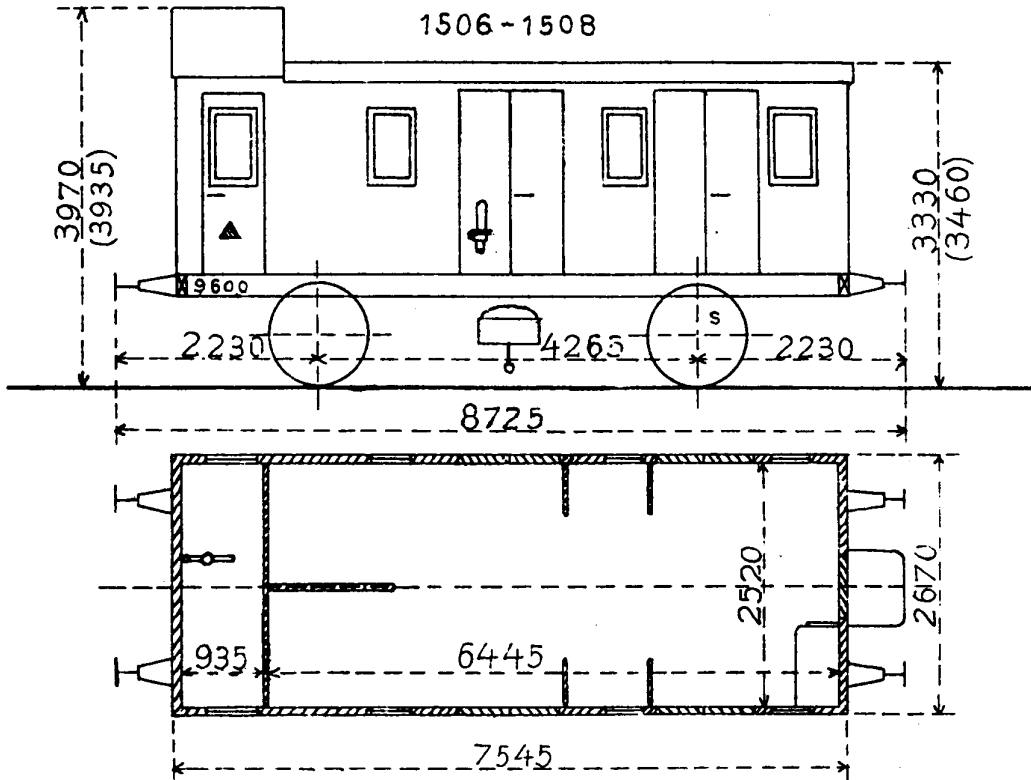
3 Ltr Dc

1493-1495



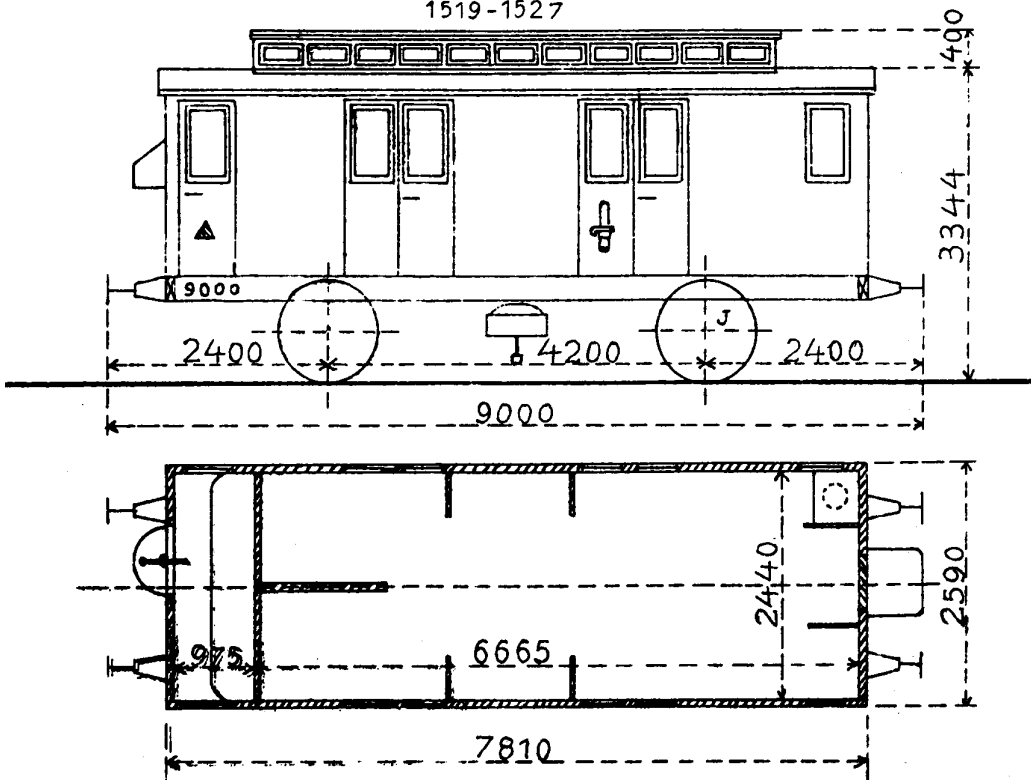
3 Ltr DE

1506-1508



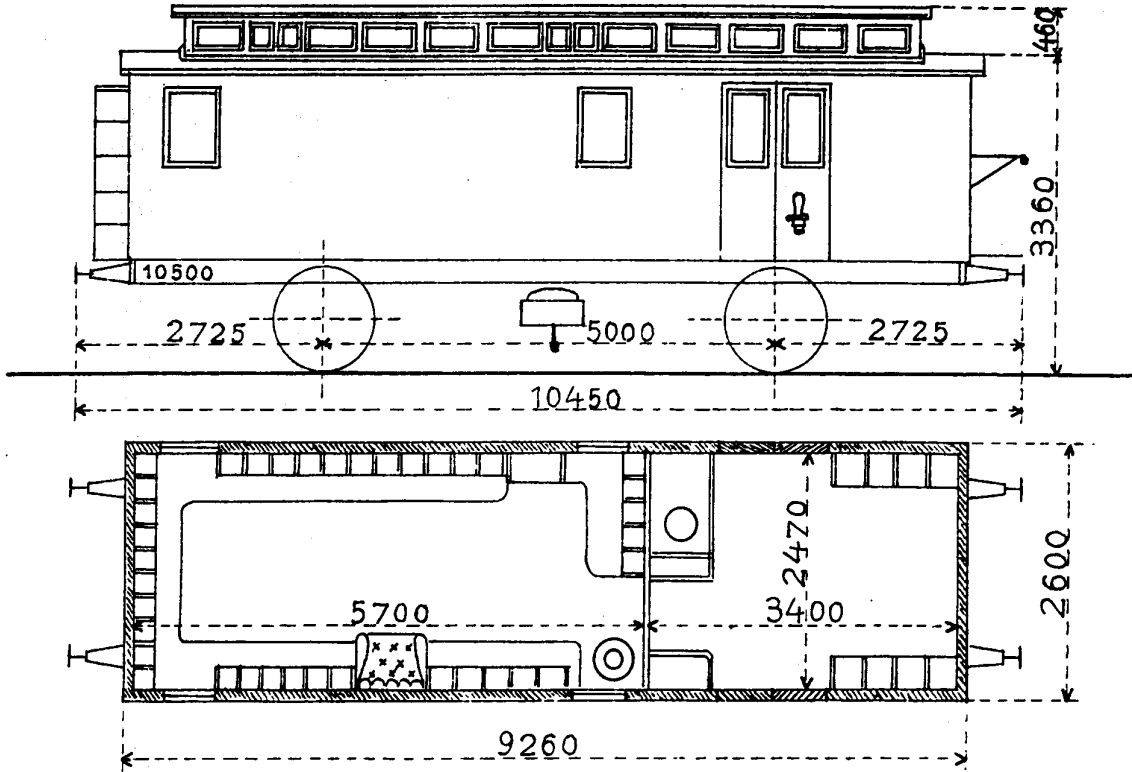
9 Ltr DE

1519-1527



7 Ltr Df

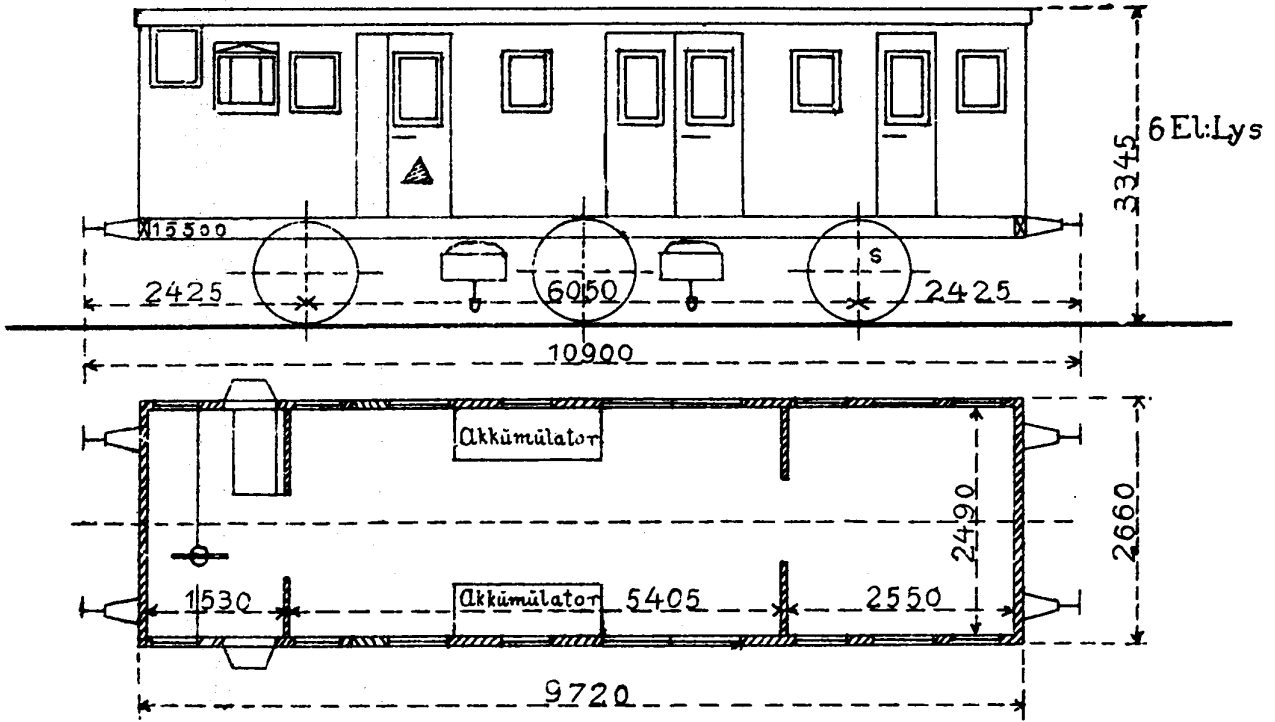
1534-1540



BAGAGEVOGNE.

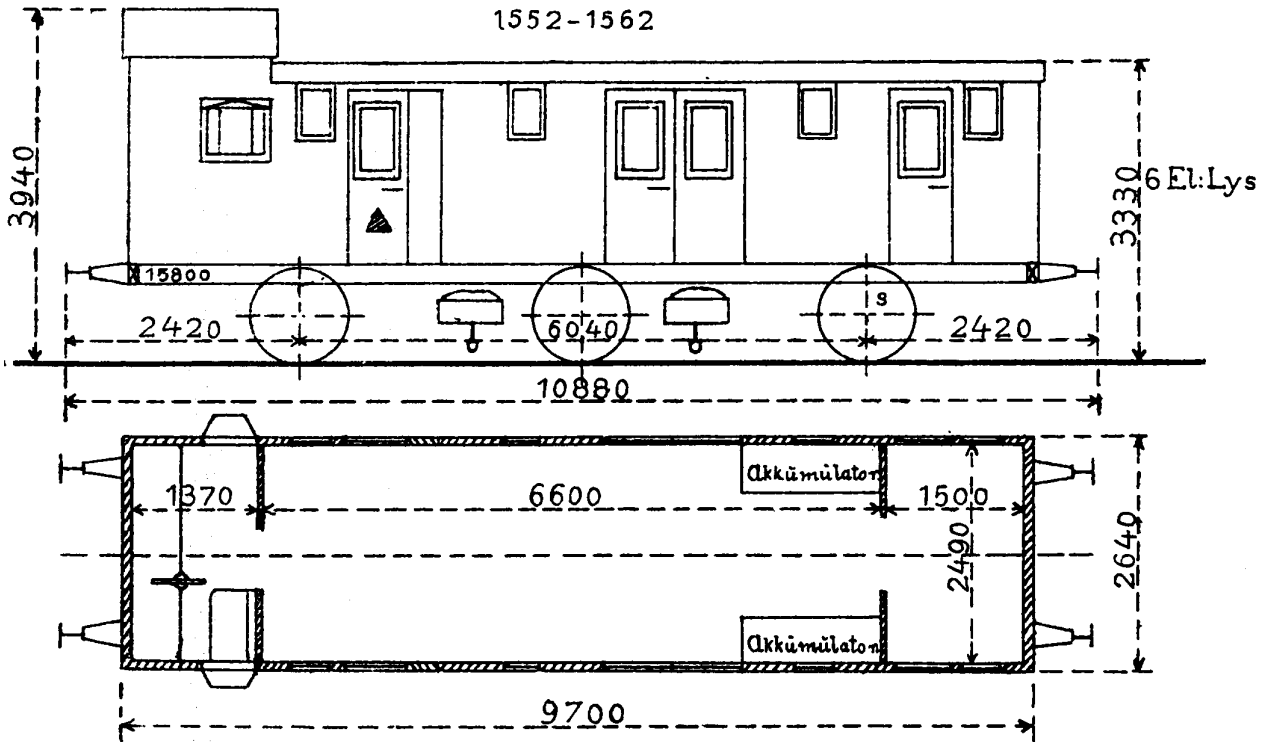
11 LtrEA

1541-1551



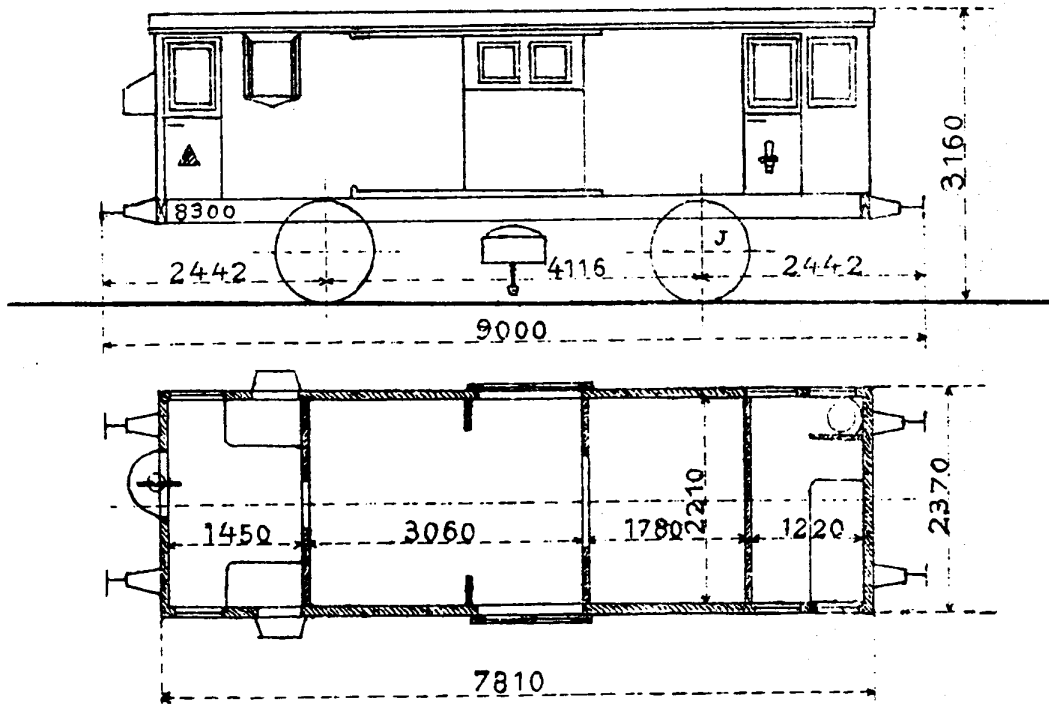
11 LtrEA

1552-1562



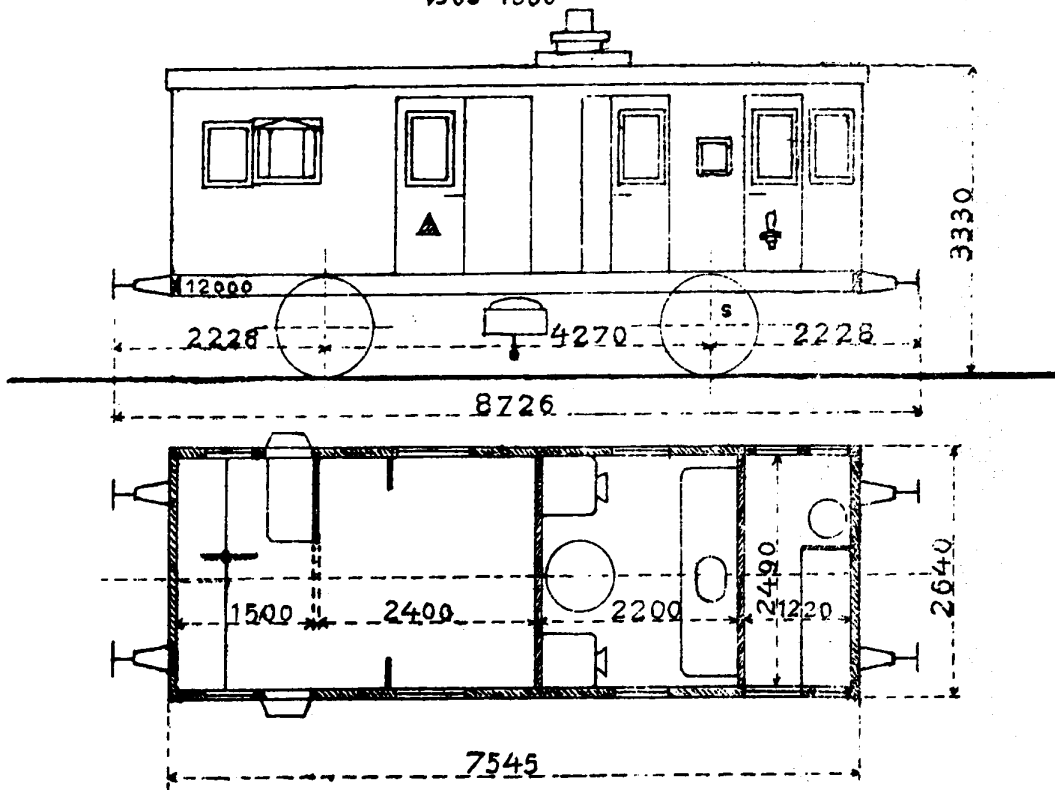
2 Ltr EB

1563-1564



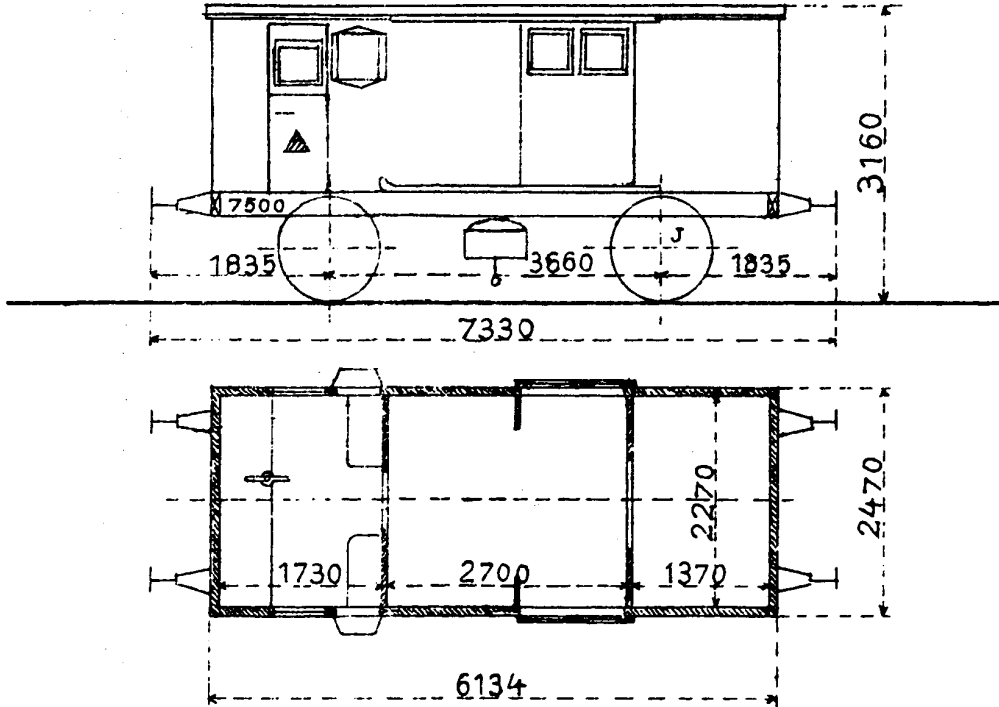
2 Ltr EB

1565-1566



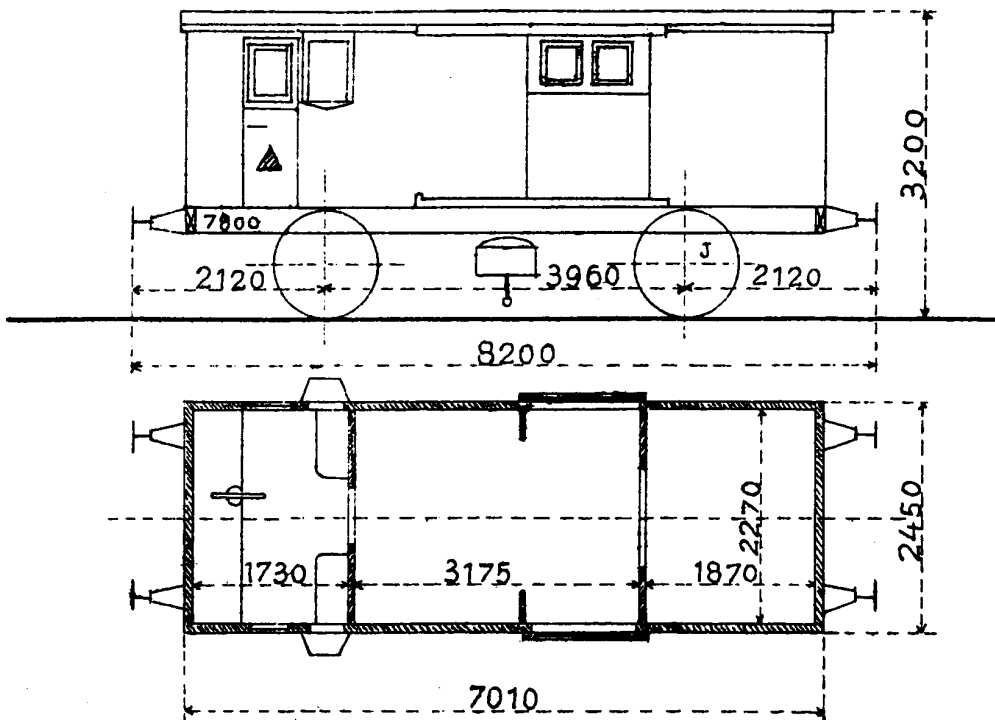
32 Ltr Ec

1567-1574, 1576-1599



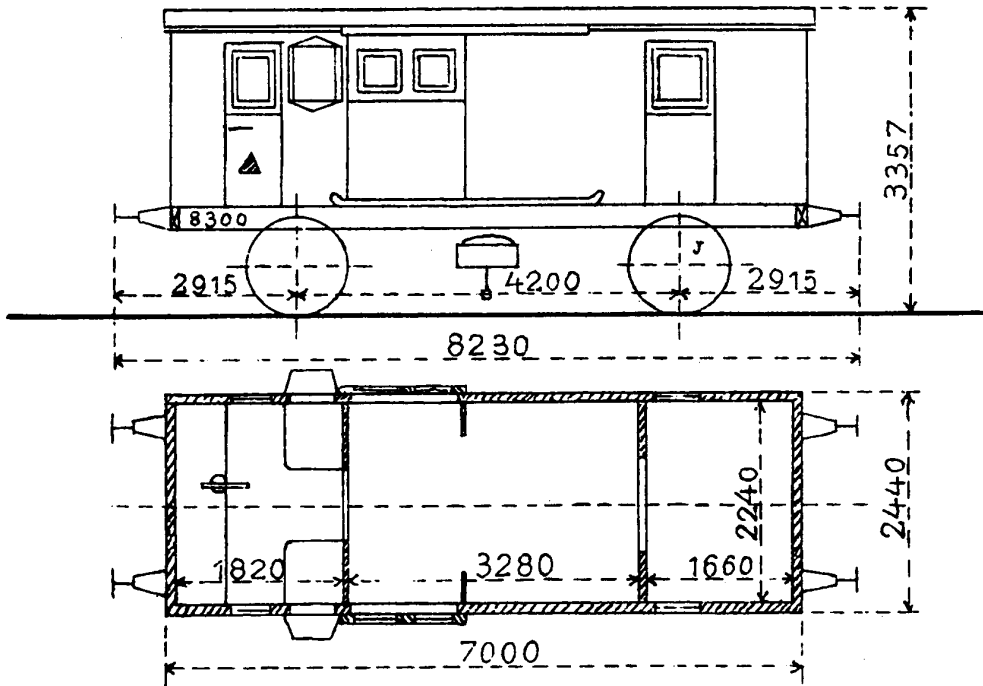
14 Ltr Ed

1601-1614



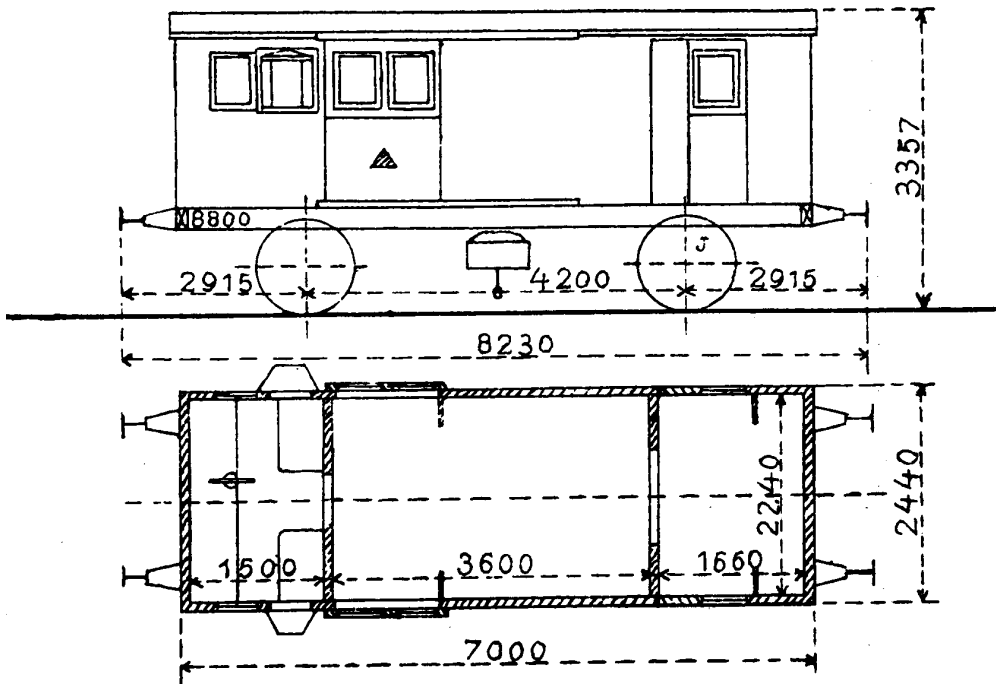
9 Ltr ED

1621-1629



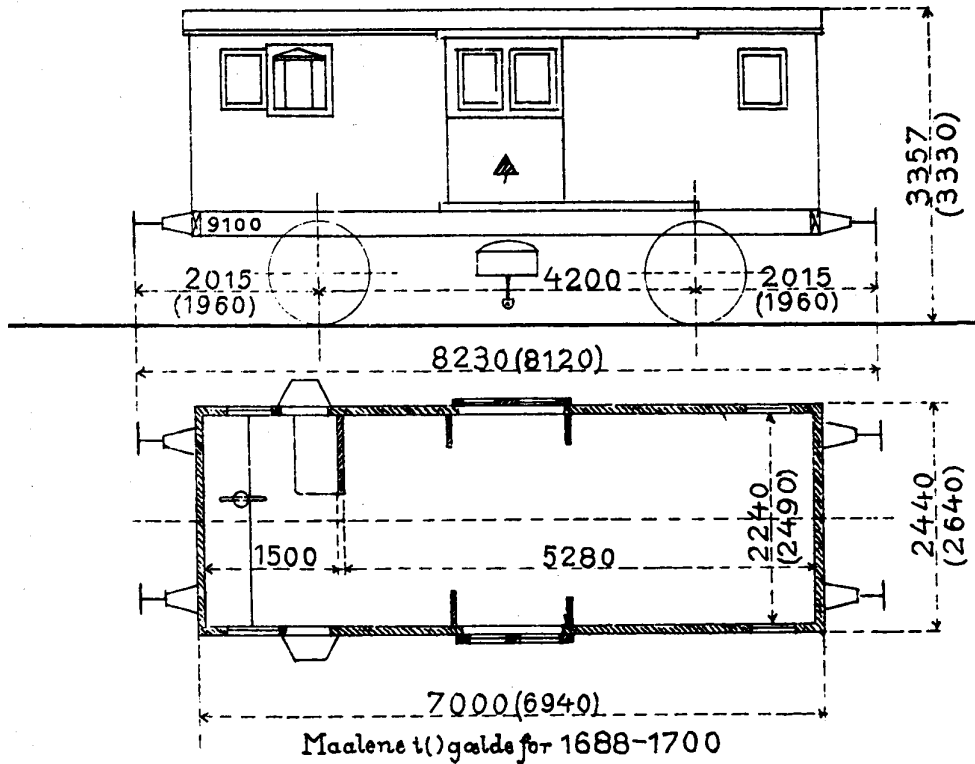
27 Ltr ED

1630-1656



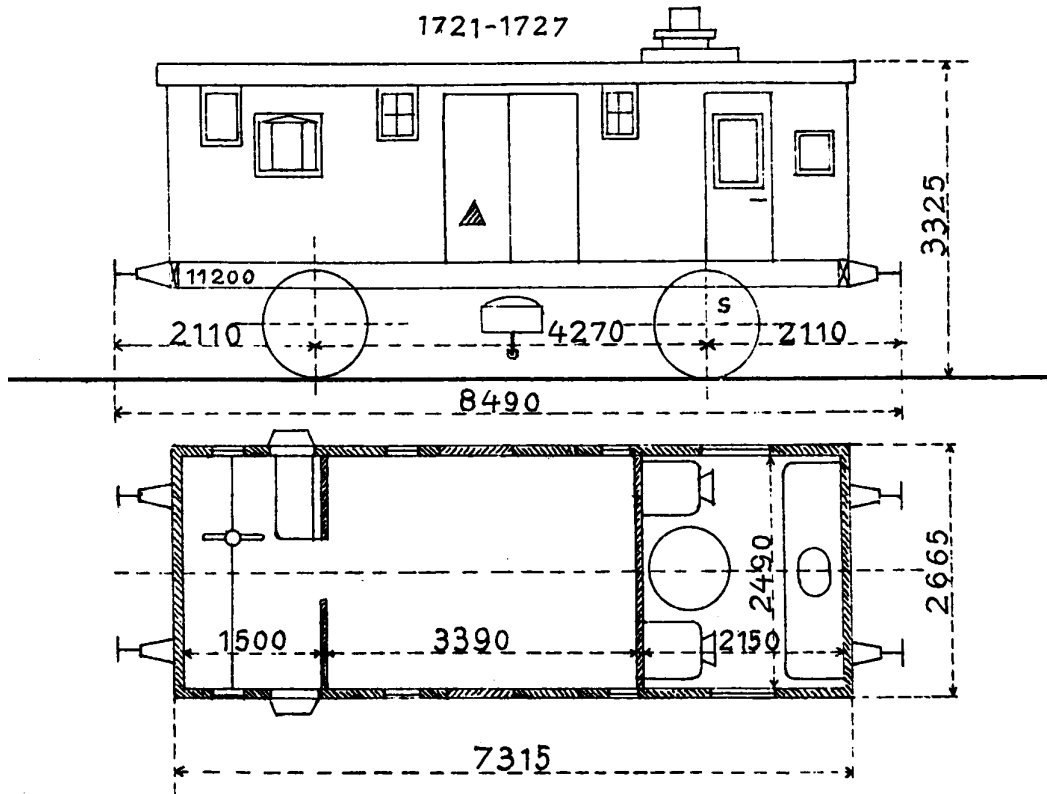
23 Ltr EE

1678-1700



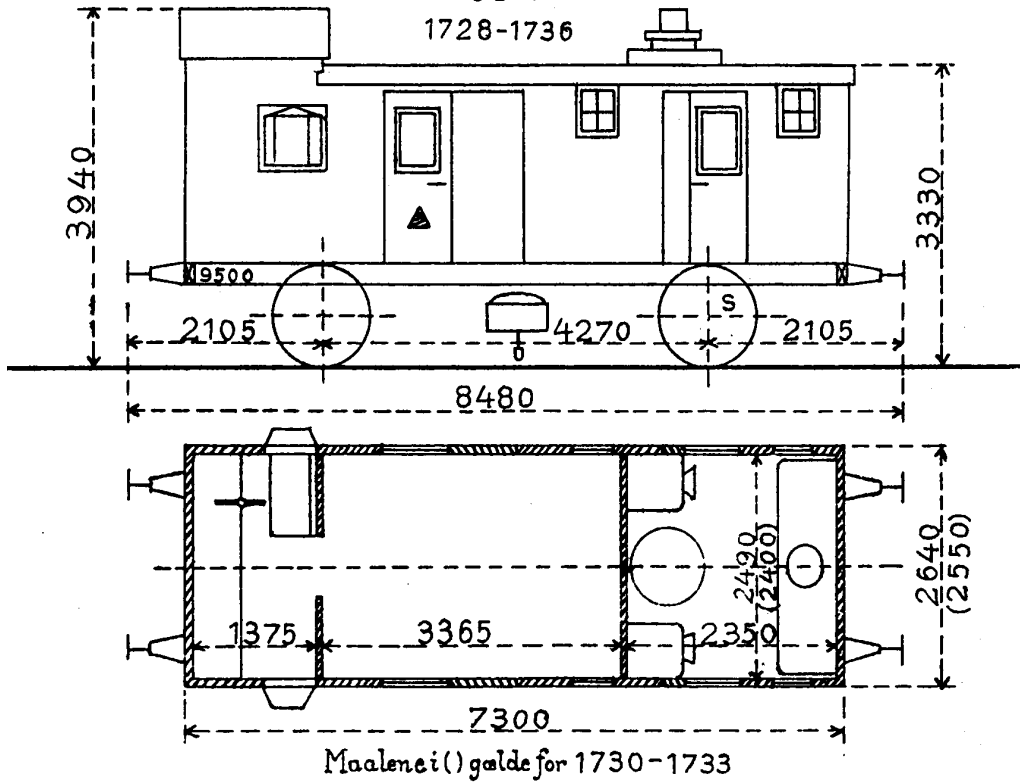
7 Ltr EG

1721-1727



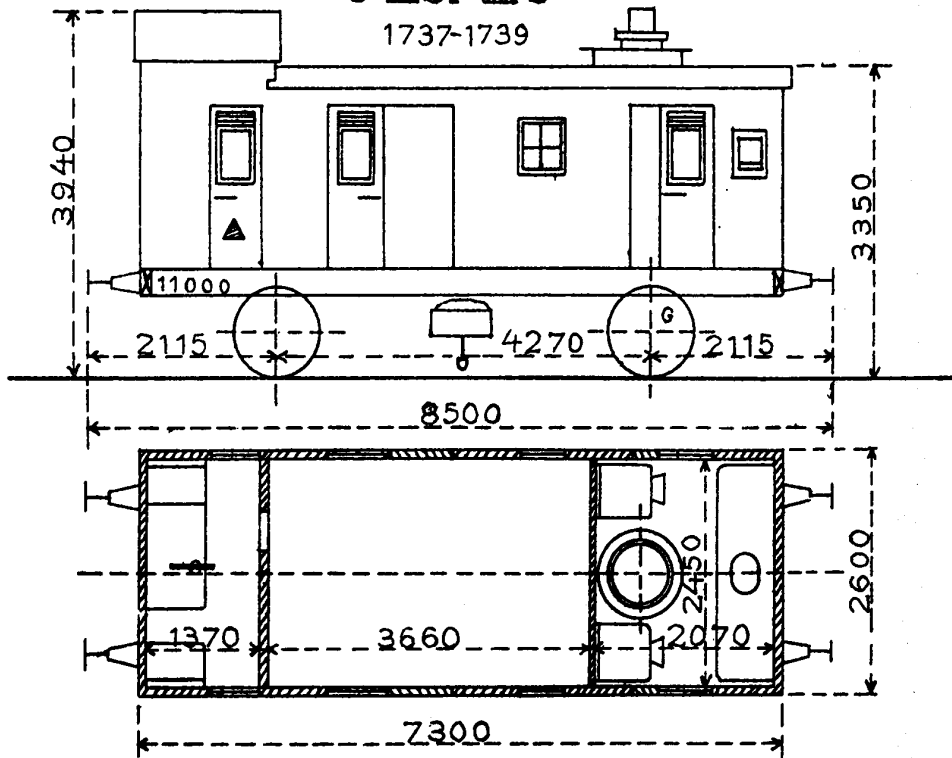
9 Ltr Ec

1728-1736



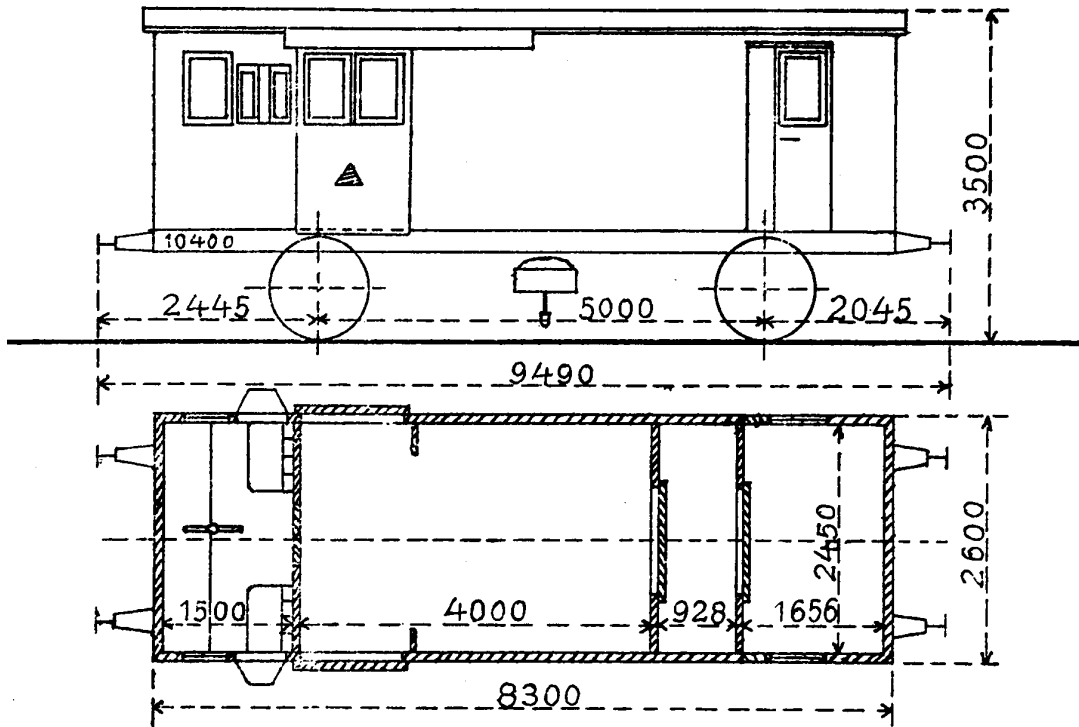
3 Ltr Ec

1737-1739



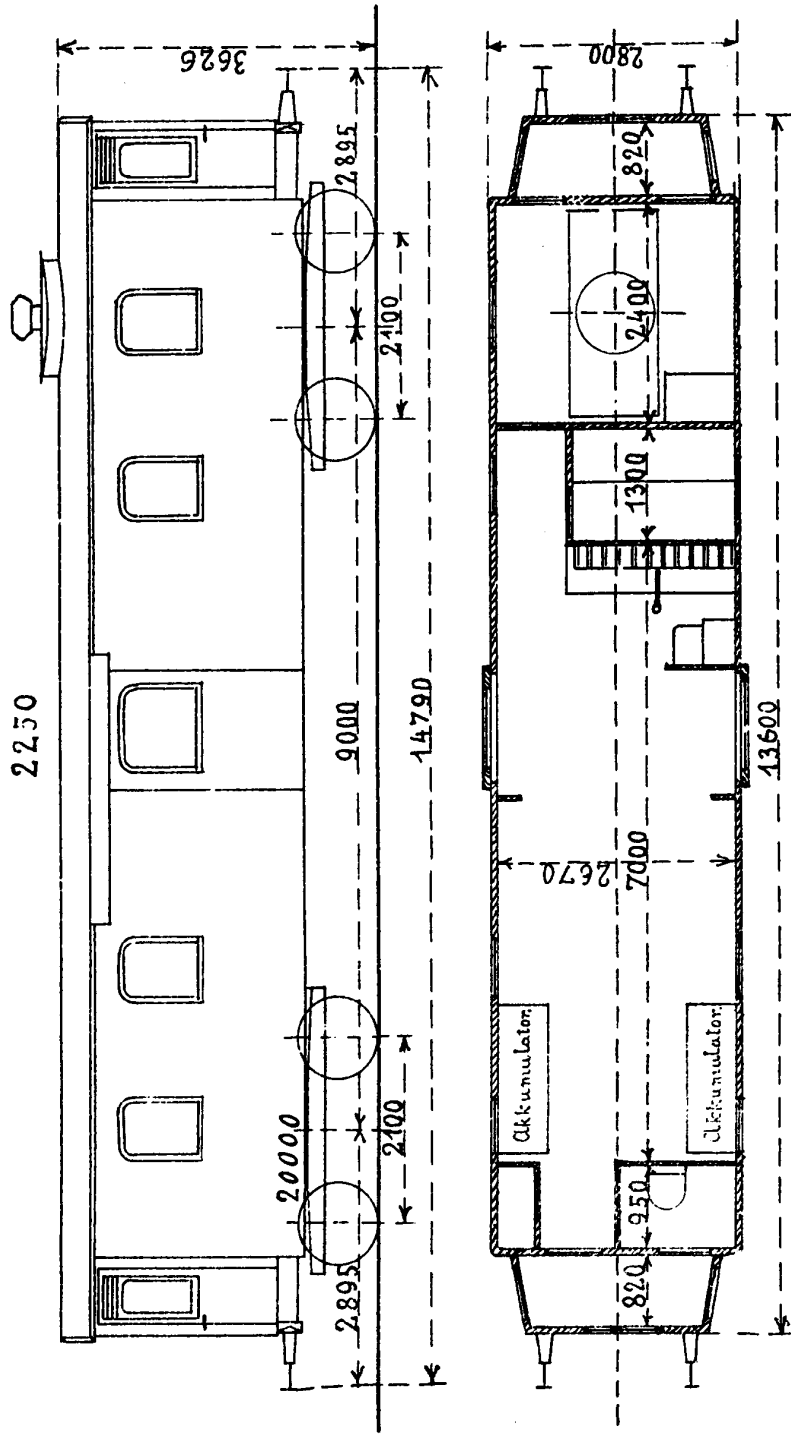
68 LtrEH

1740-1807



1 LTRK

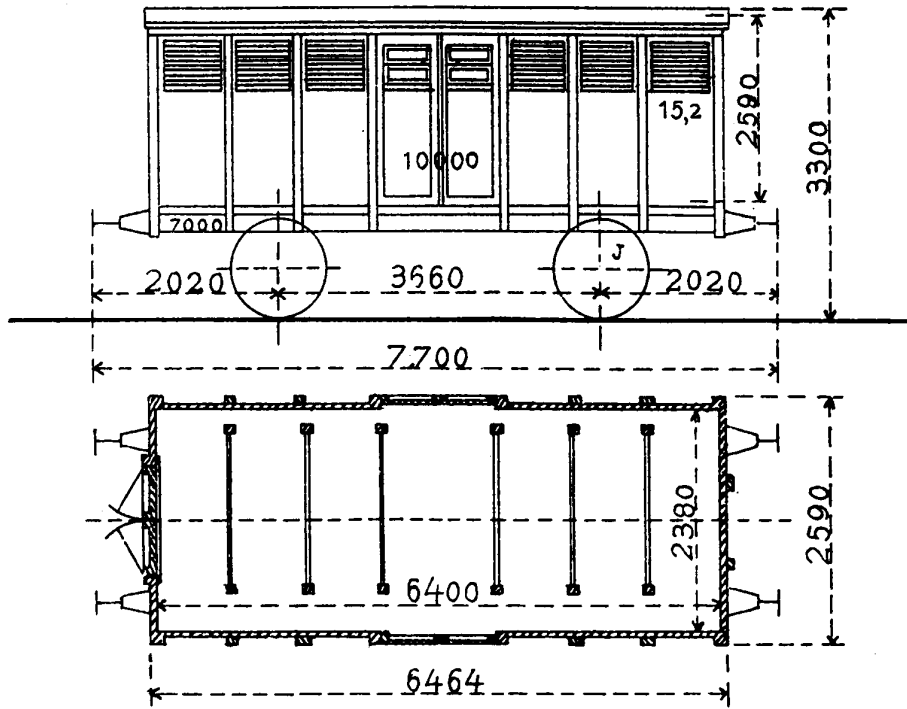
2250



LUKKEDE GODSVOGNE.

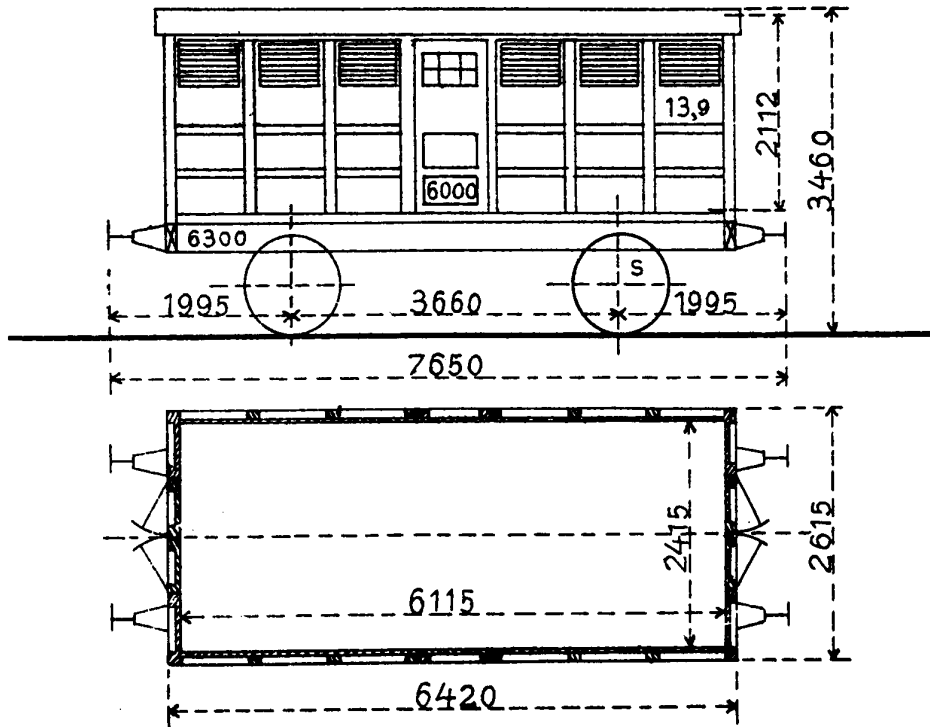
4 LtrGA

2253-2256



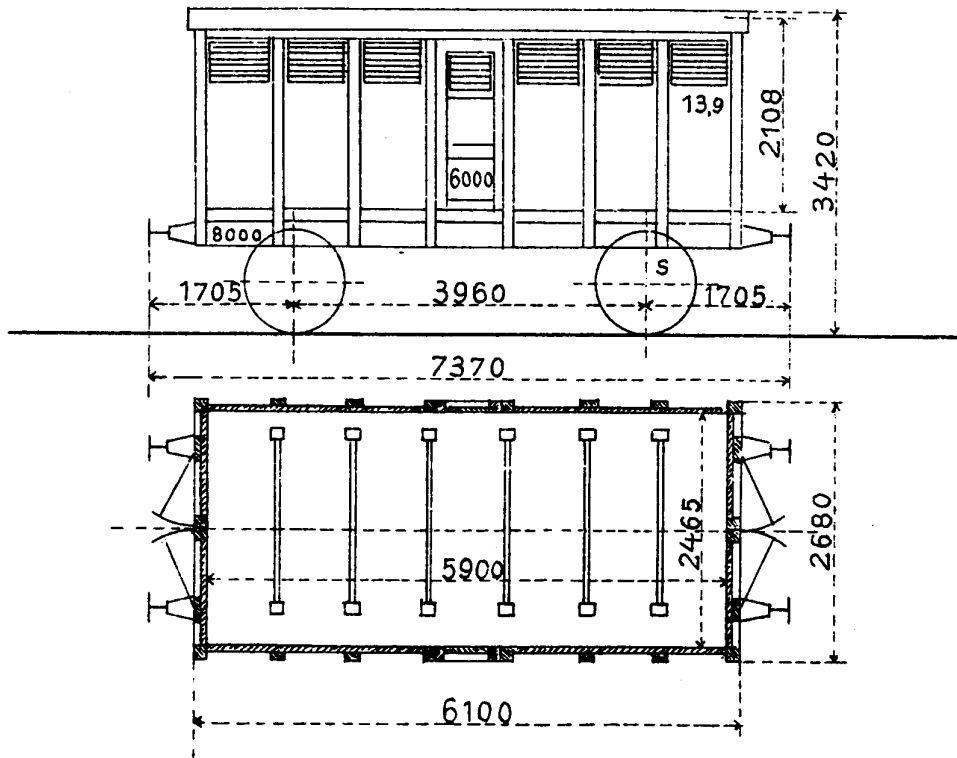
8 LtrGB

2257-2264



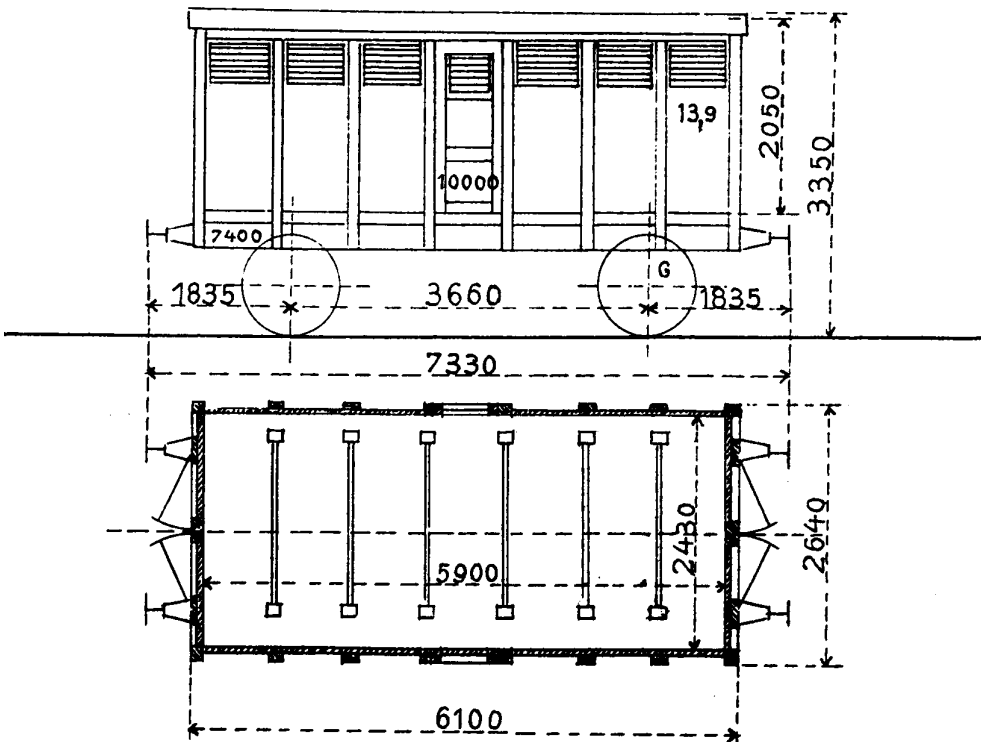
30 LtrGB

2265-2294



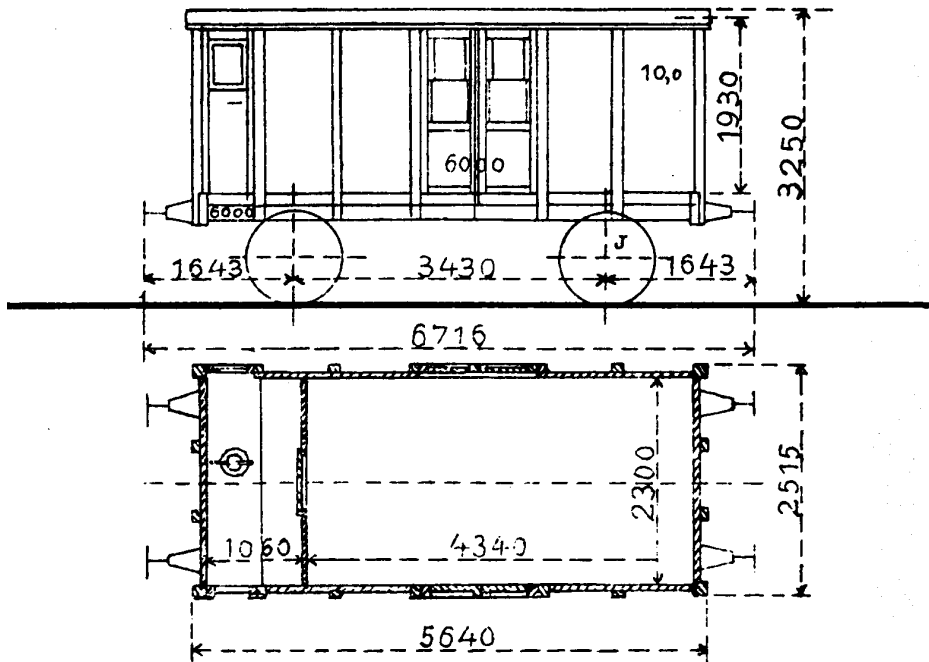
5 LtrGB

2295-2299



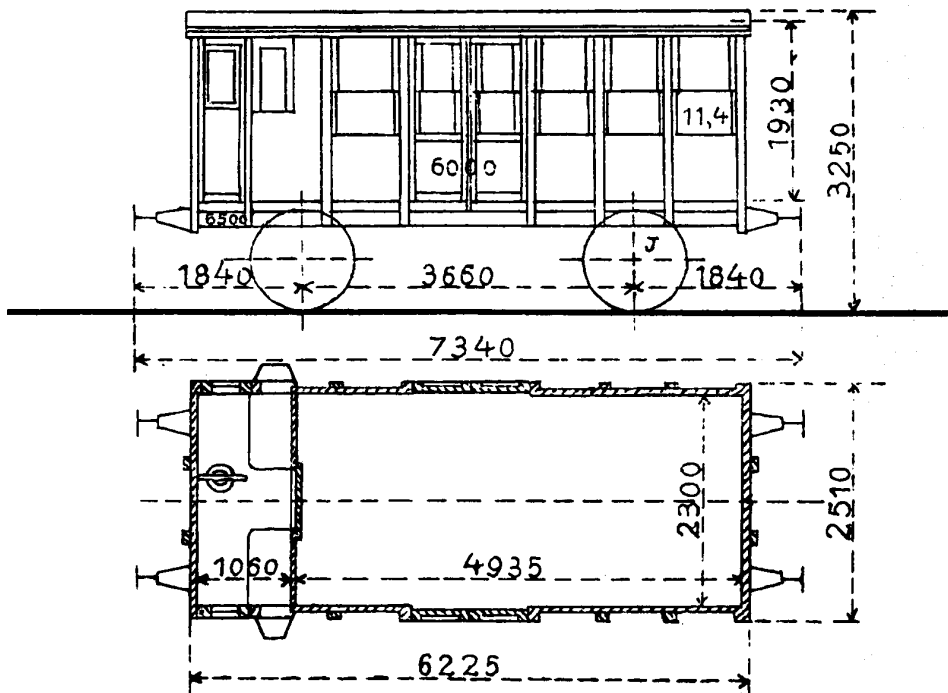
51 Ltr HA

2300-2350



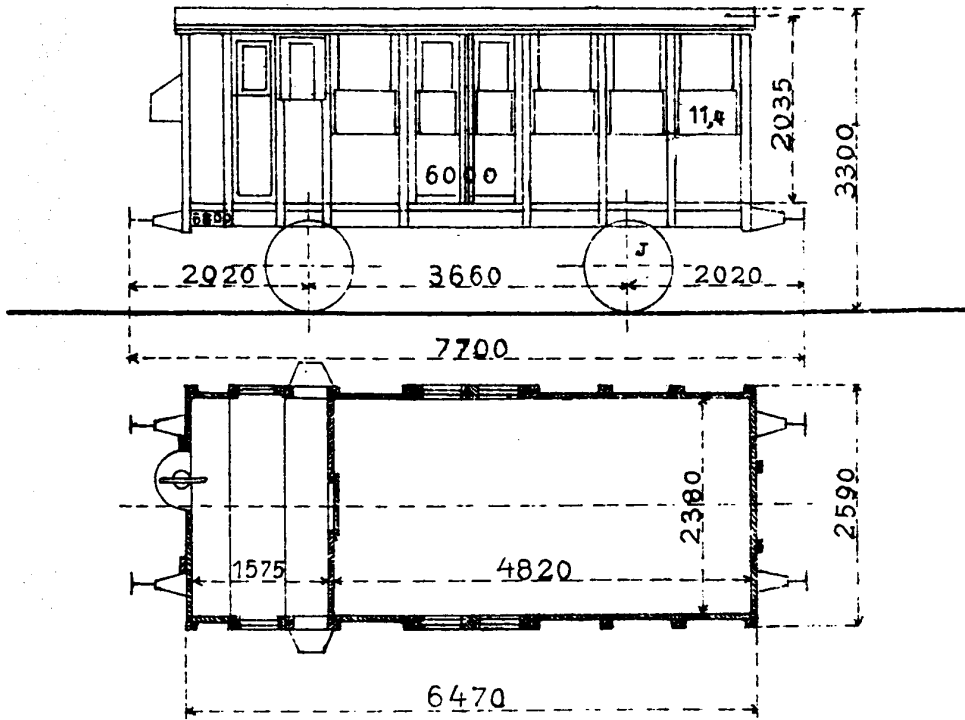
115 Ltr HB

2351-2465



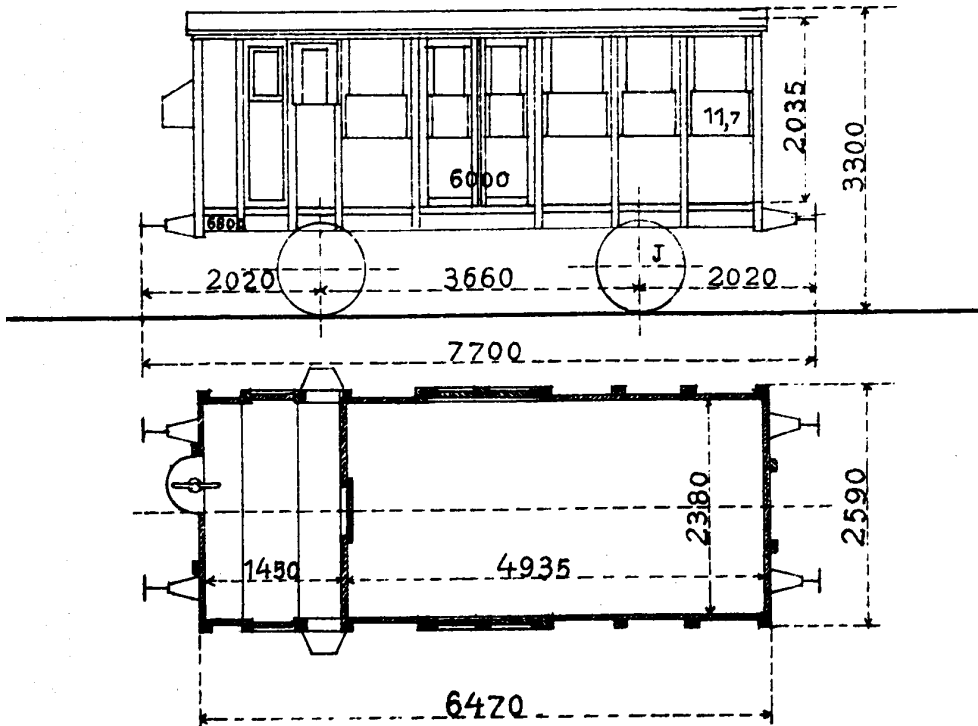
85 Ltr HB

2466-2550



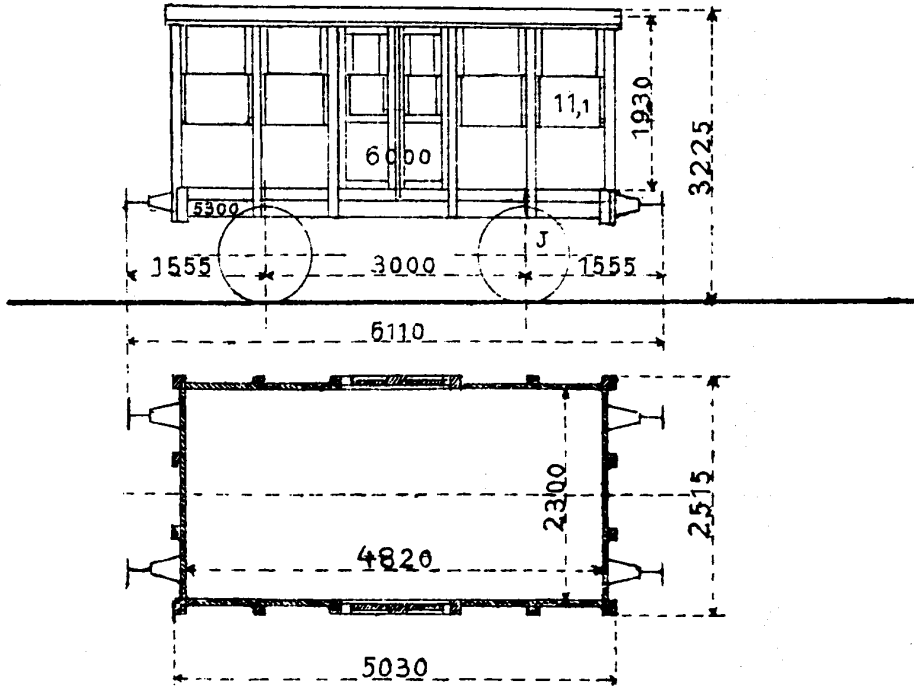
70 Ltr HC

2601-2670



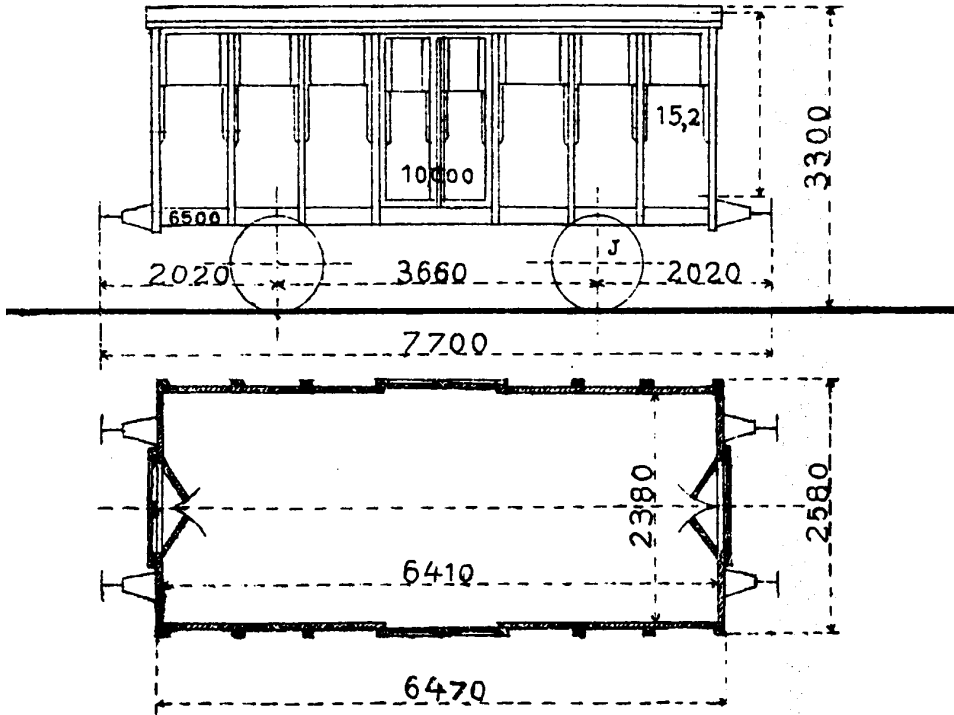
293 Ltr QA

2801-2928, 2930-2991, 2993-3019, 3021-3096.



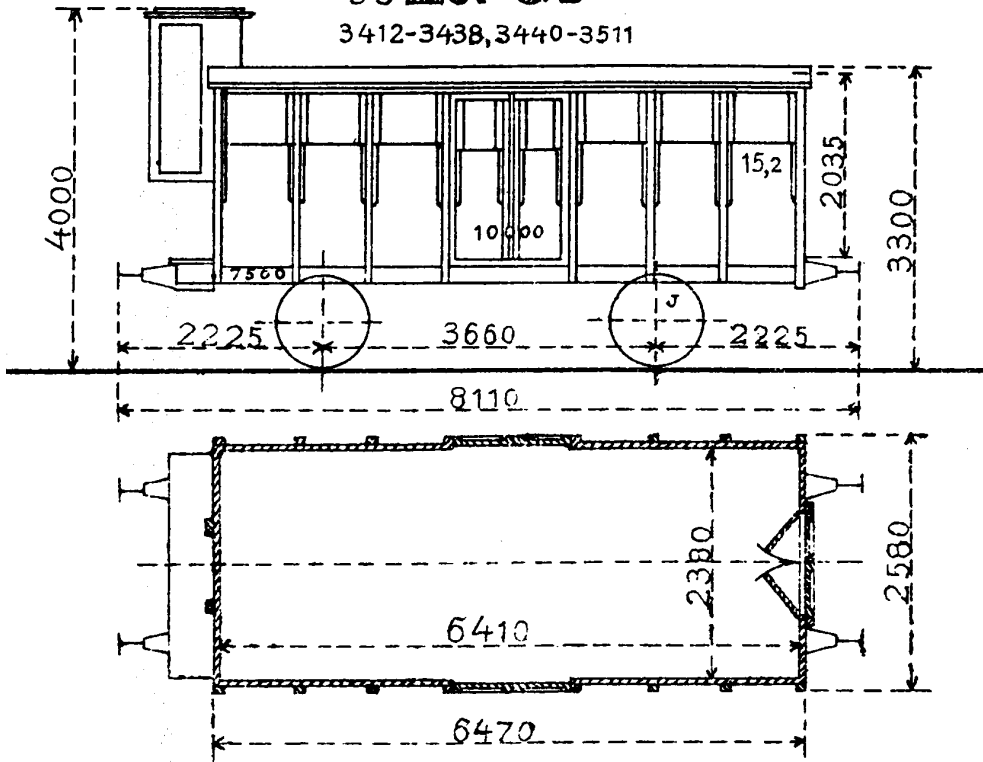
309 Ltr QB

3101-3114, 3116-3184, 3186-3411



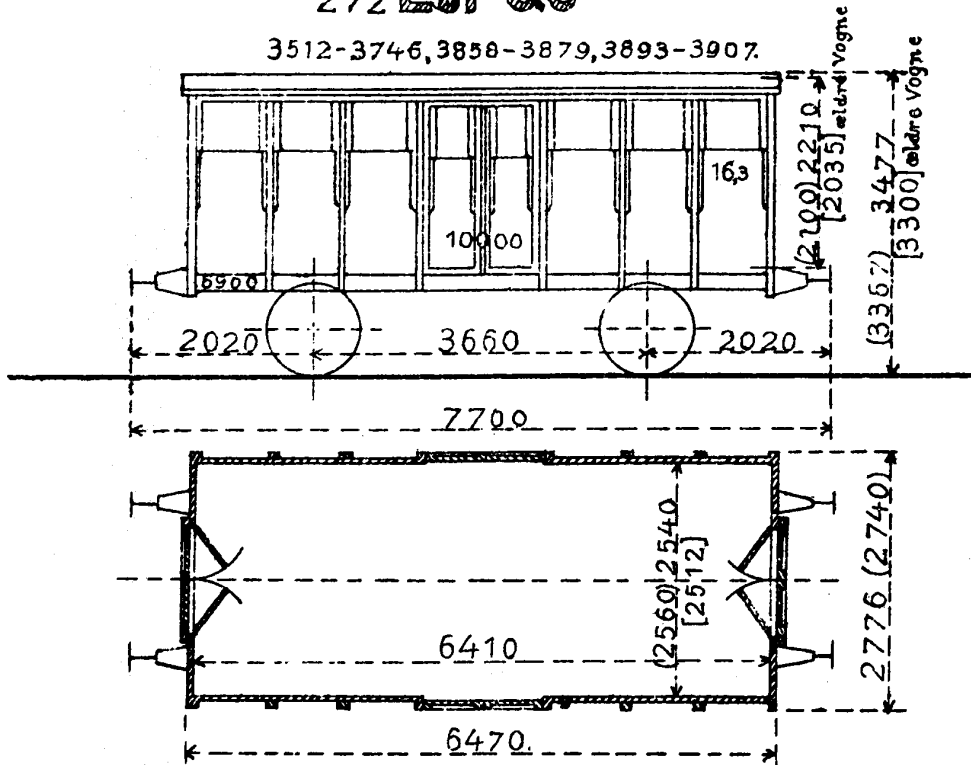
99 Ltr Qb

3412-3438, 3440-3511



272 Ltr Qc

3512-3746, 3858-3879, 3893-3907

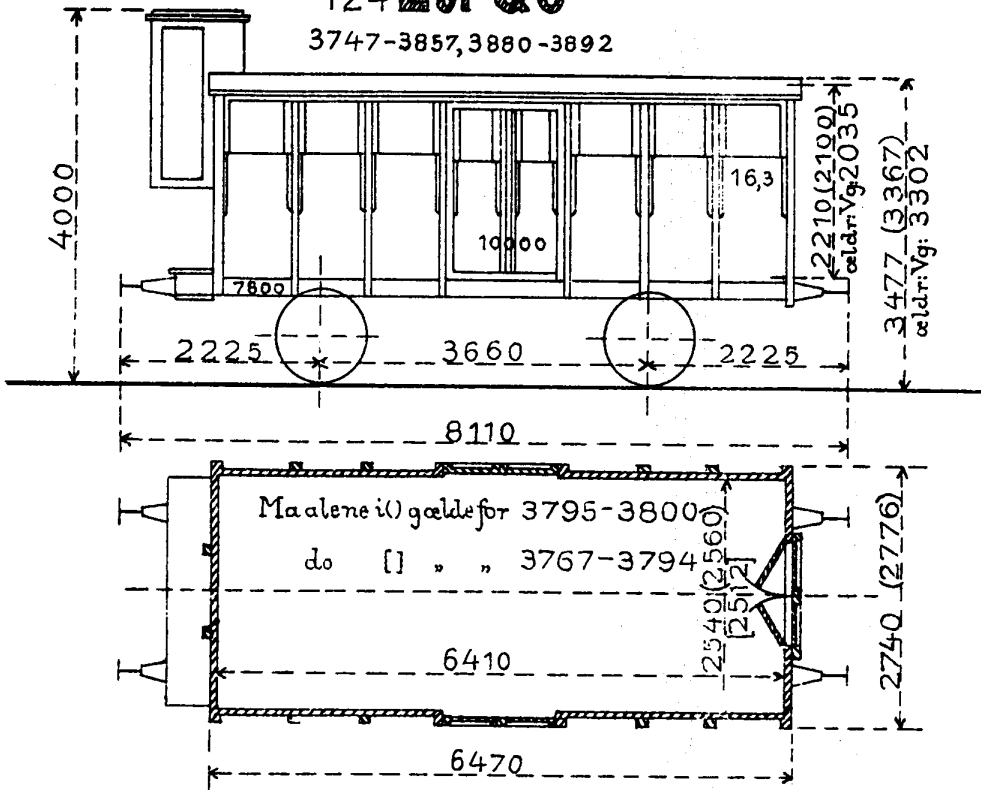


Maalenei()galde for 3729-3746

Maalenei[]galde for 3647-3728

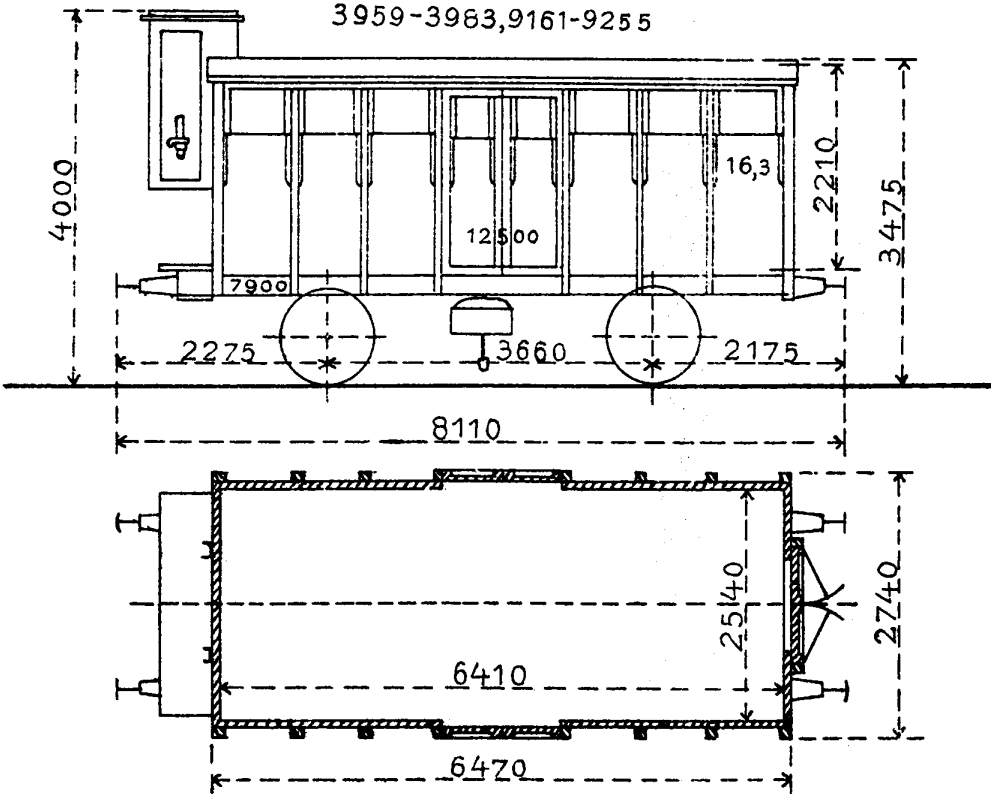
124 Ltr Qc

3747-3857, 3880-3892



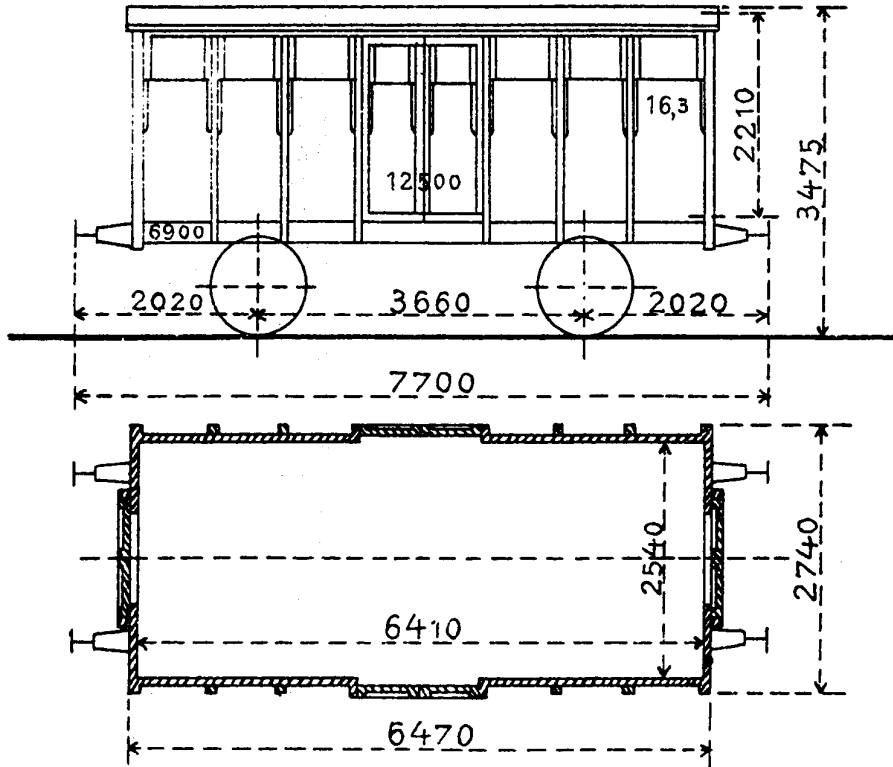
120 Ltr Qc

3959-3963, 9161-9255



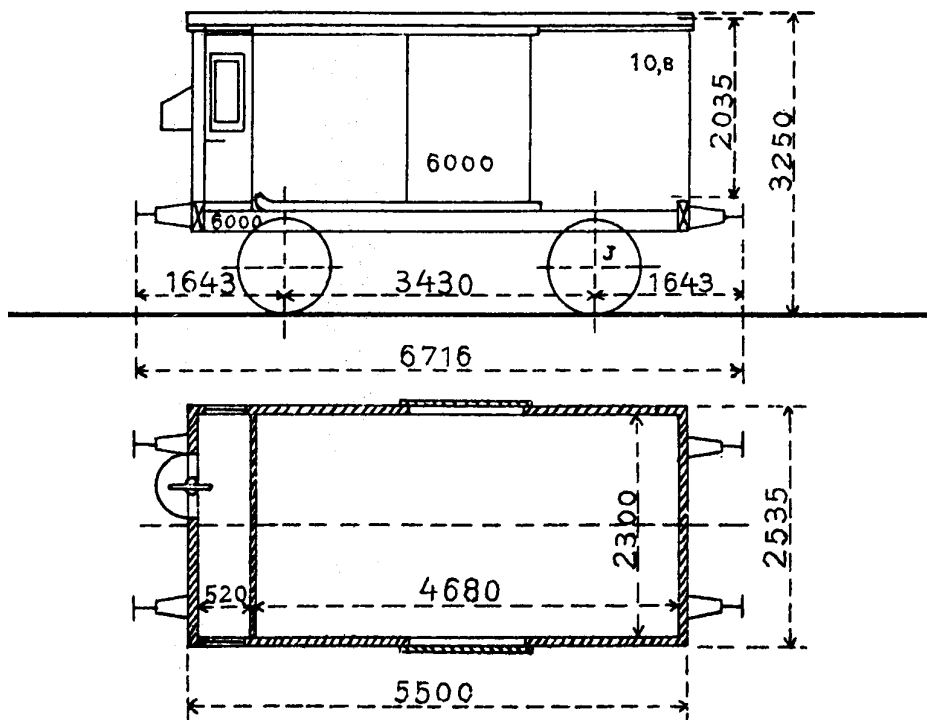
377 Ltr QD

3908-3958, 9001-9160, 9256-9422

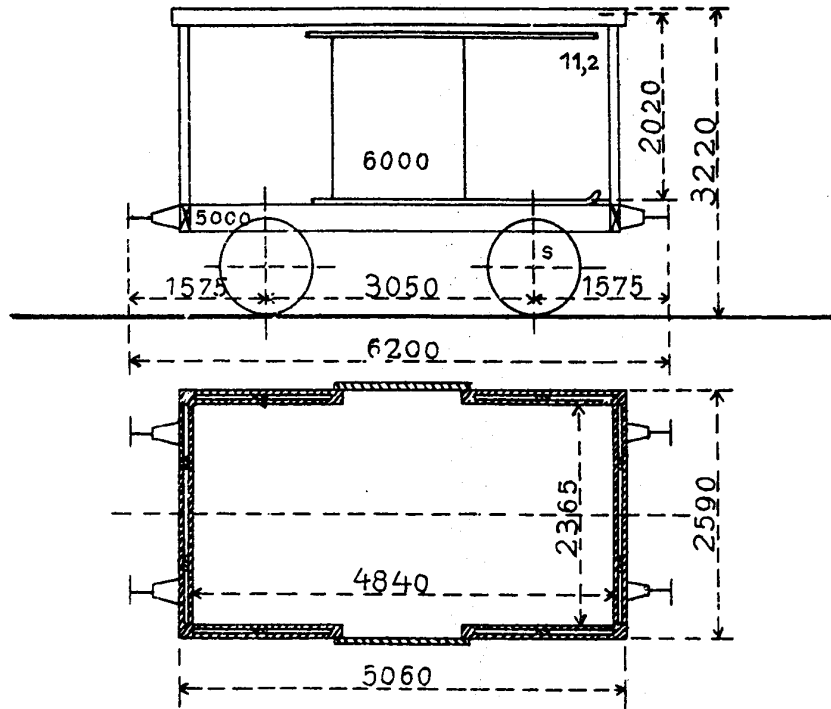


9 Ltr IA

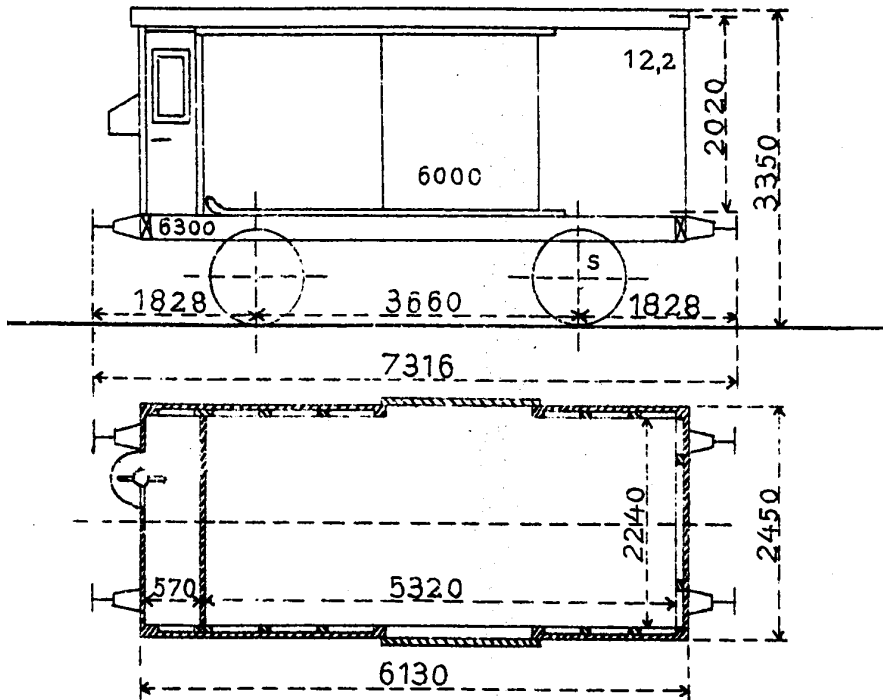
4001-4006, 4008, 4011-4012



4 Ltr IB
4013-4016



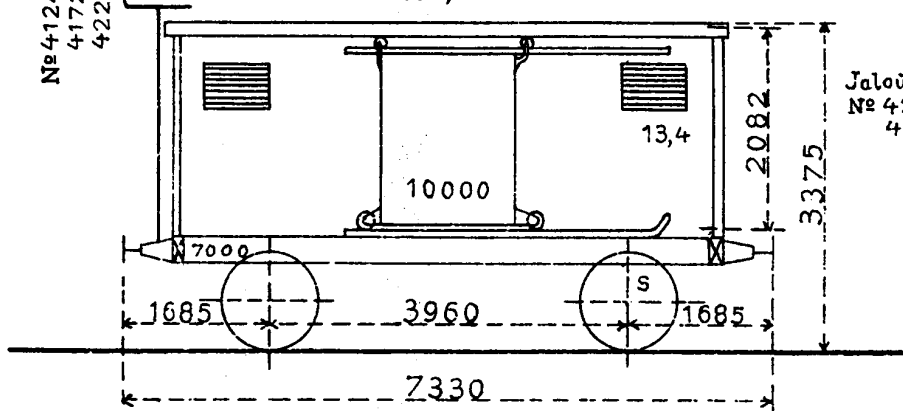
25 Ltr IC
4017-4041



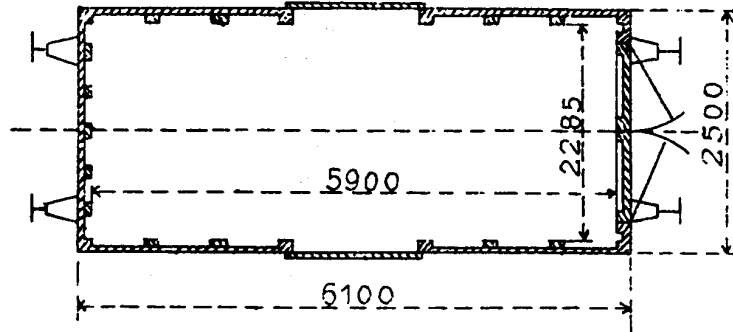
№4124-4139
4172-4180
4221-4228

279 Ltr ID

4101-4167, 4169-4380



Jalösterkåni:
№ 4238-4240
4261-4380

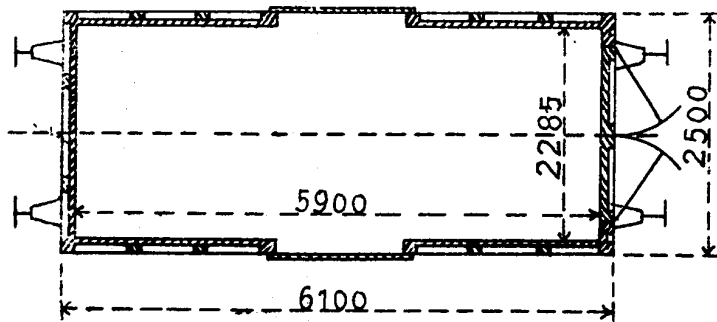
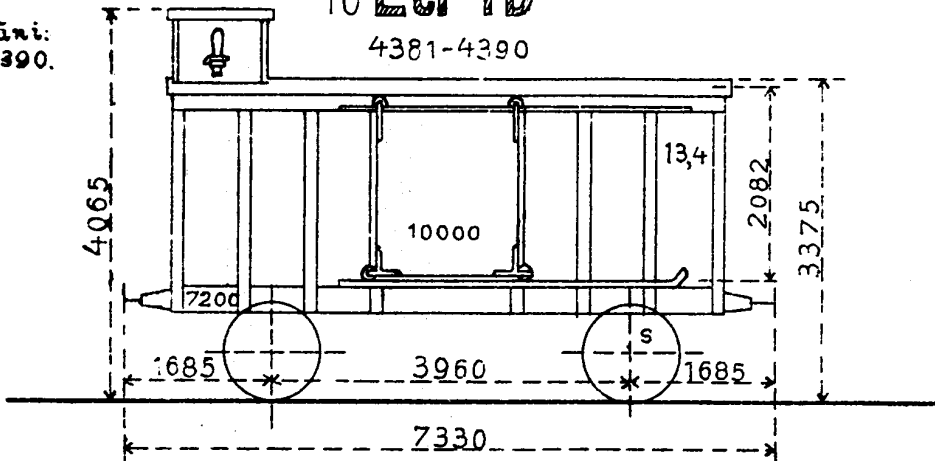


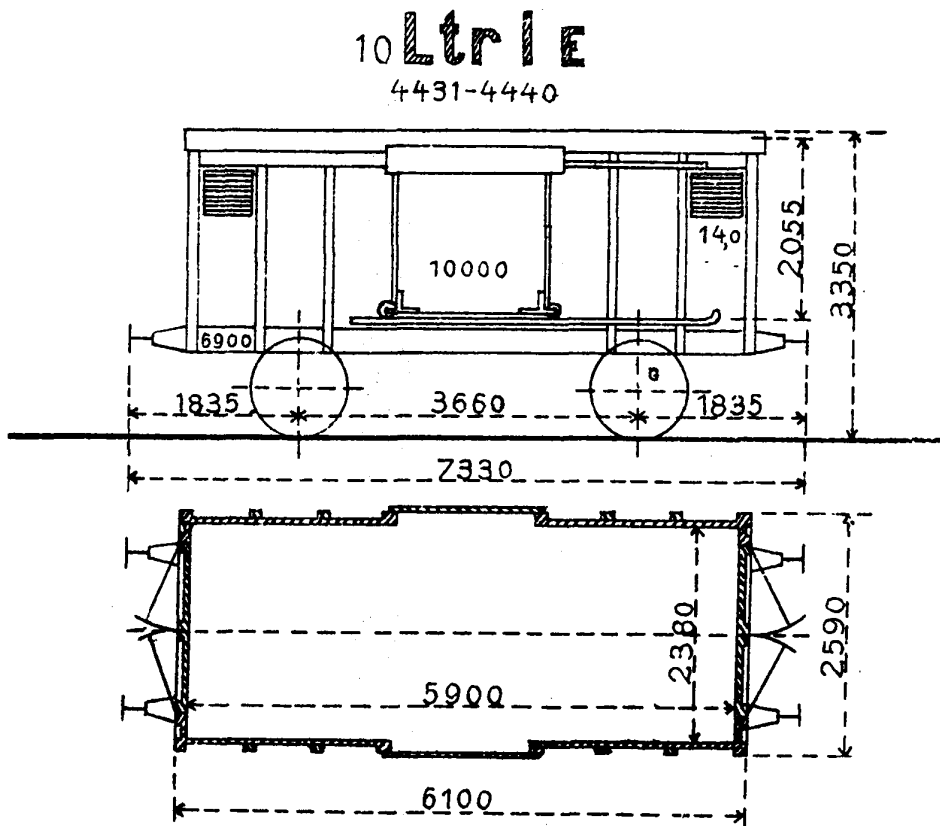
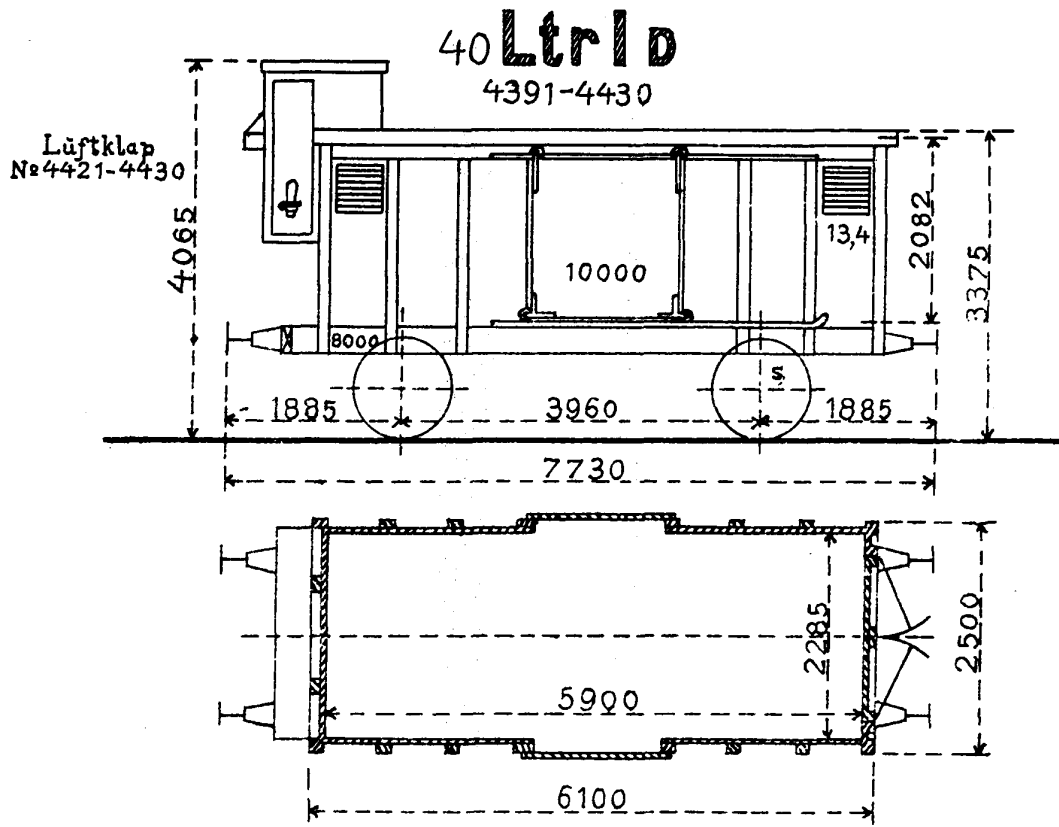
Flöjdre ibesge
Endevaggehave:
№ 4211-4220
4229-4380.

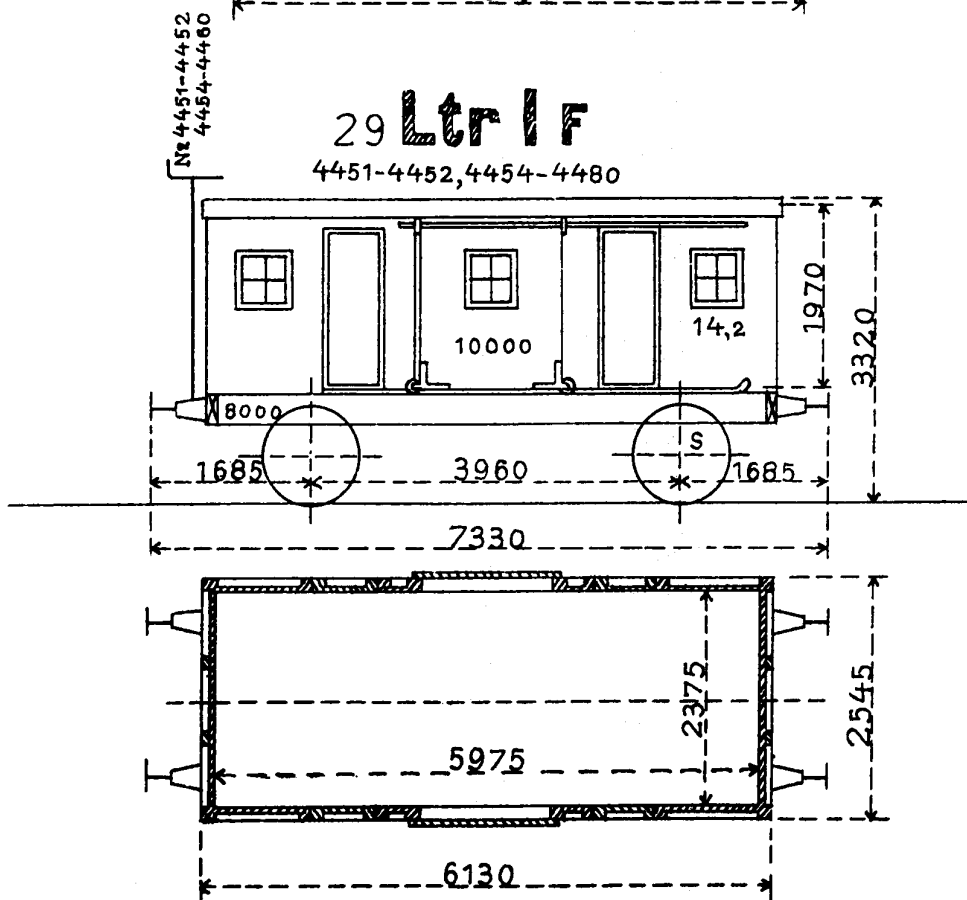
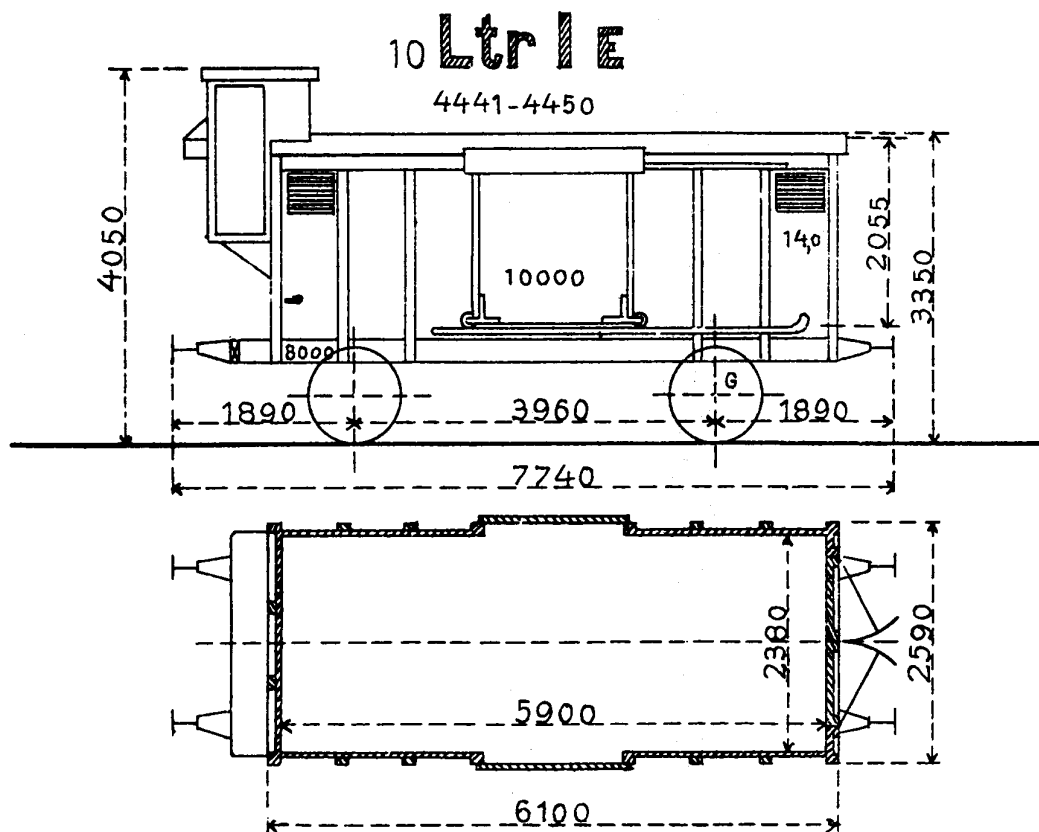
Lüftklapkåni:
№ 4389-4390.

10 Ltr ID

4381-4390

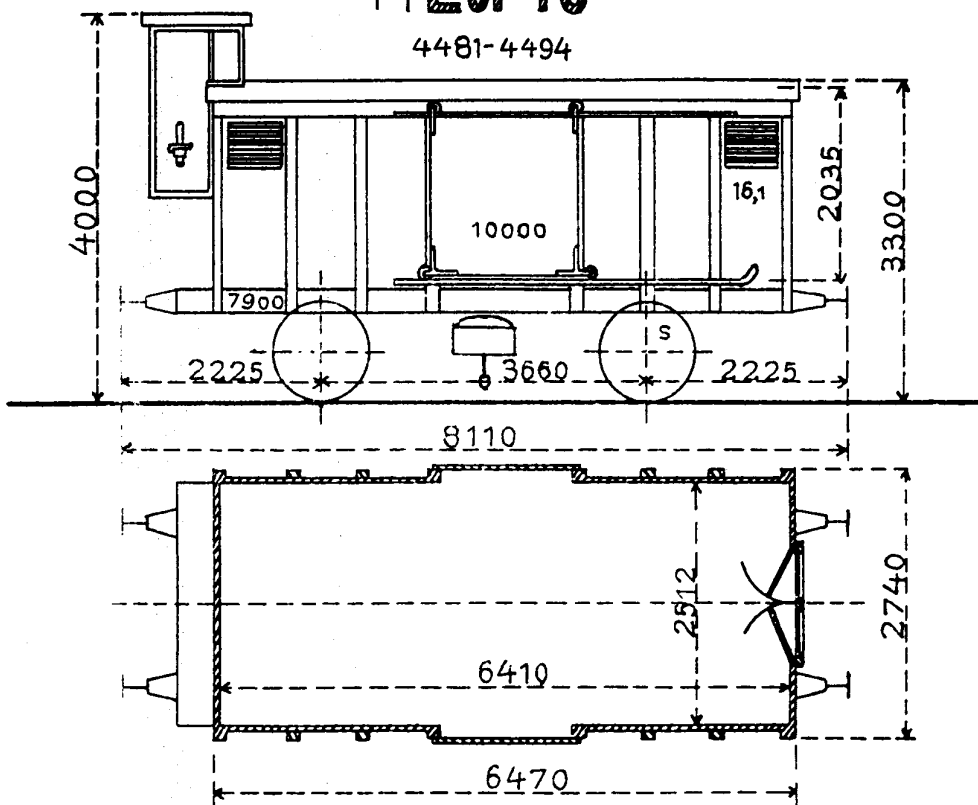






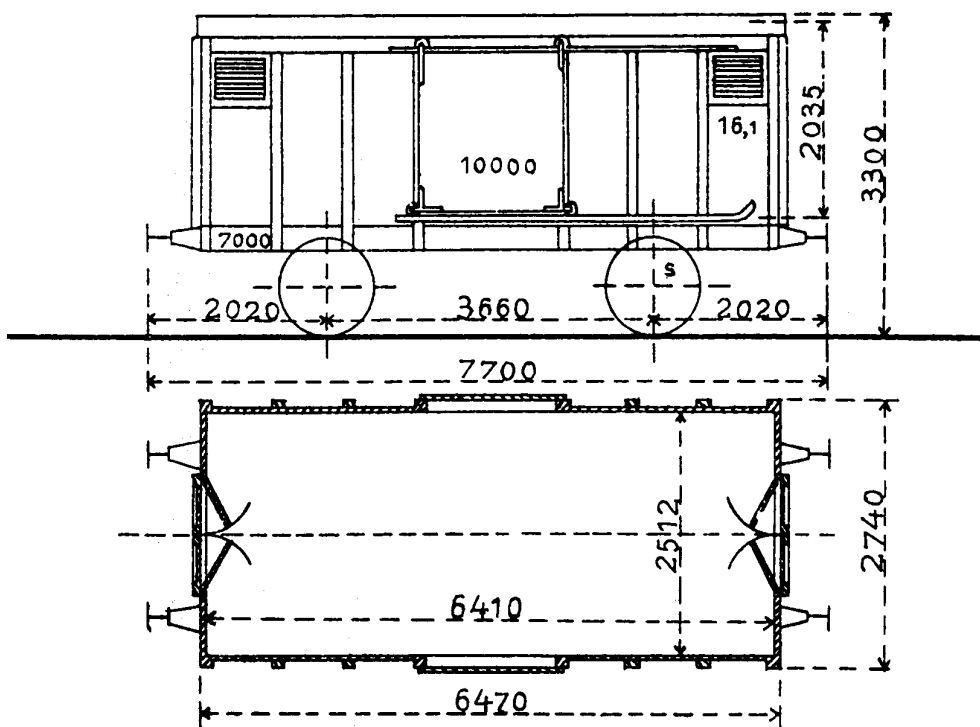
14 Ltr Ig

4481-4494



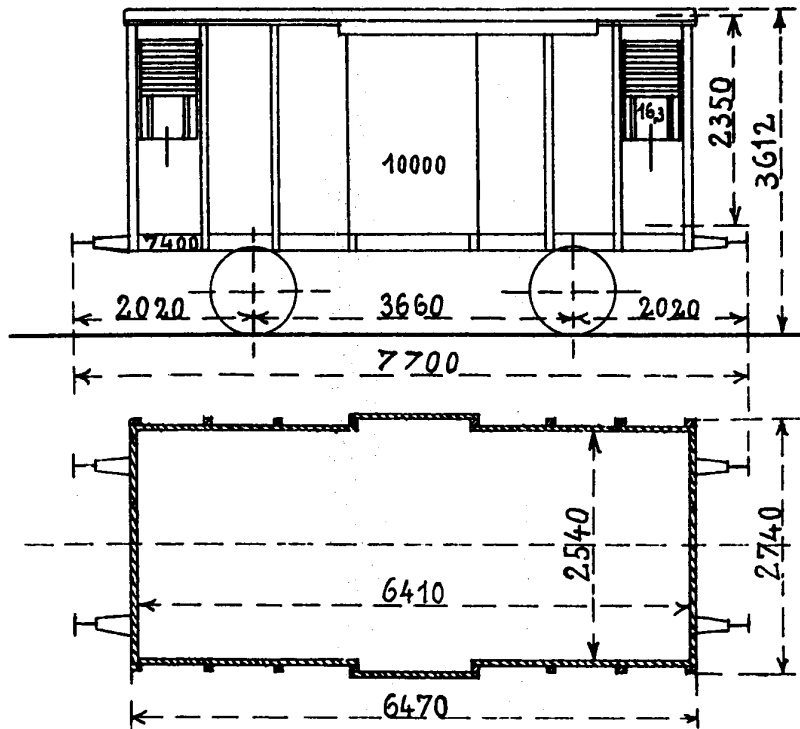
36 Ltr Ig

4495-4530



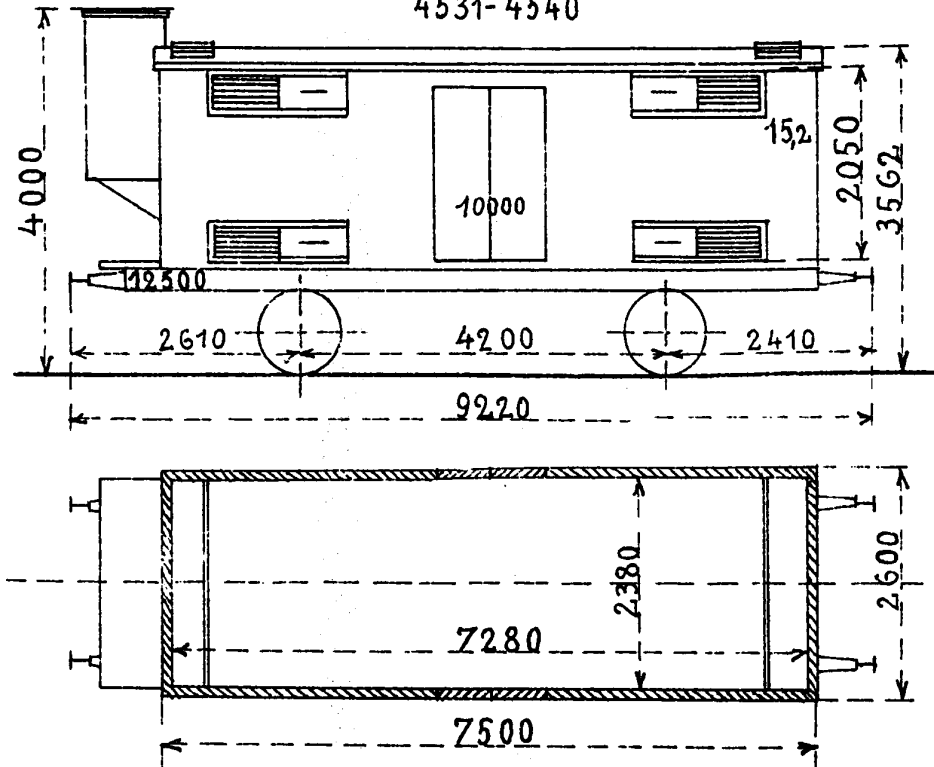
100 Ltr IG

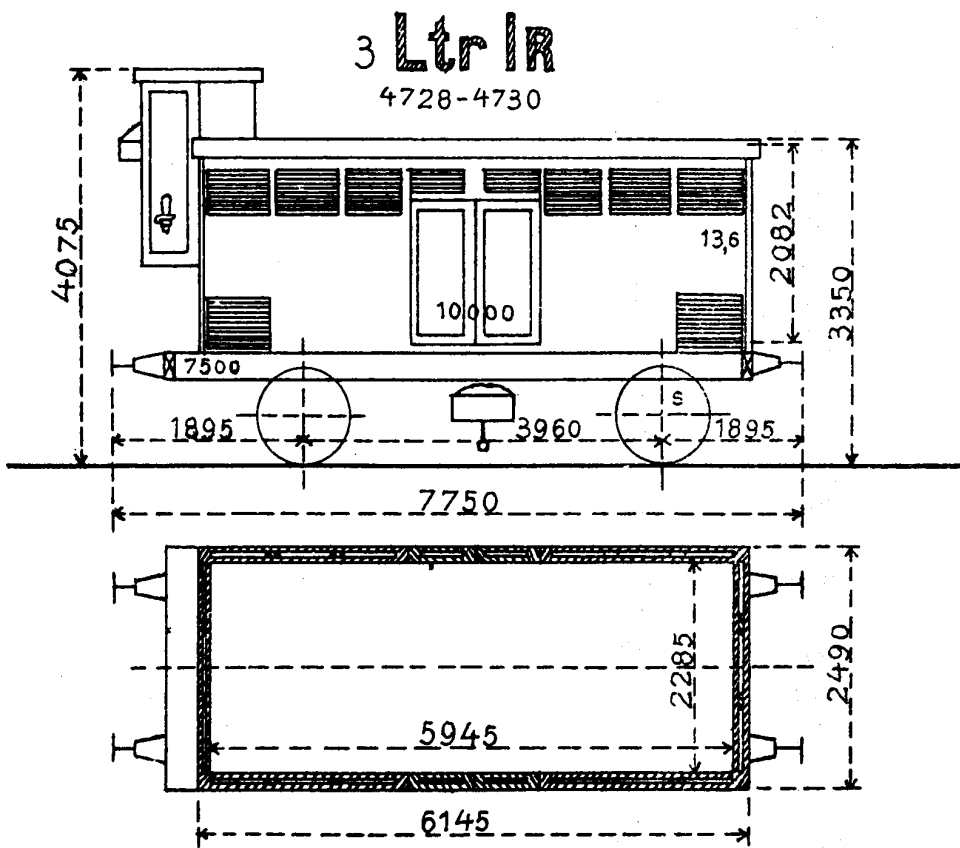
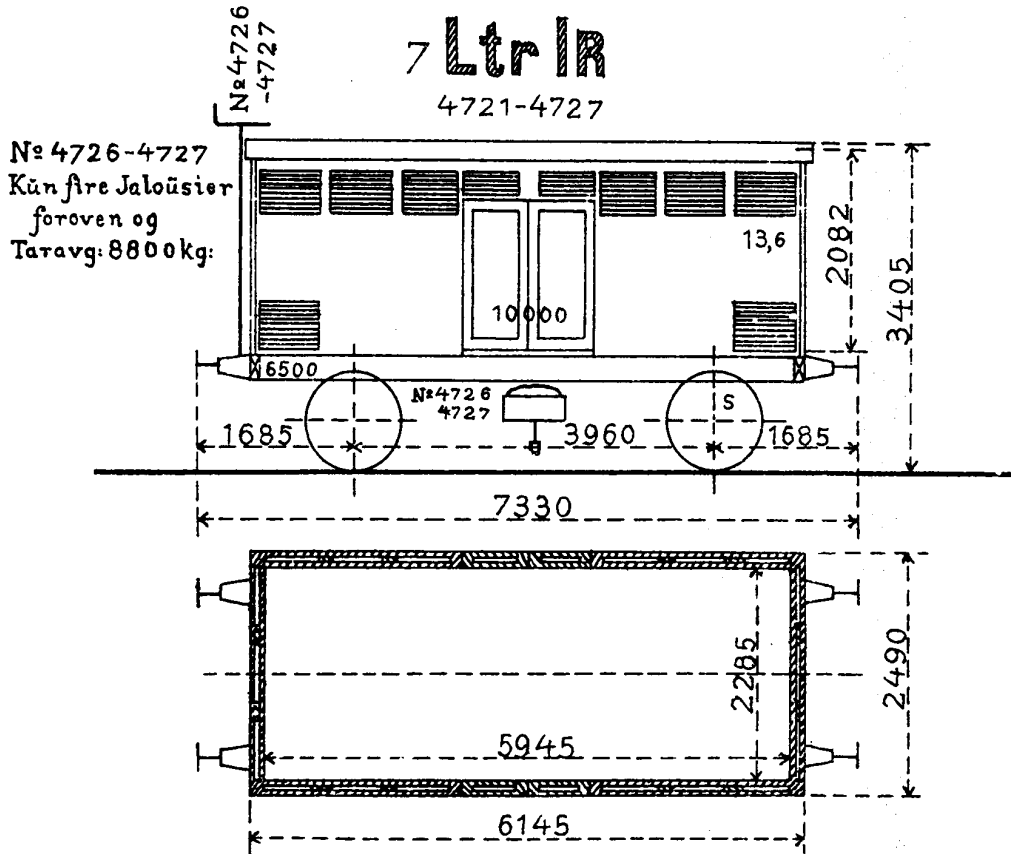
19901-20000



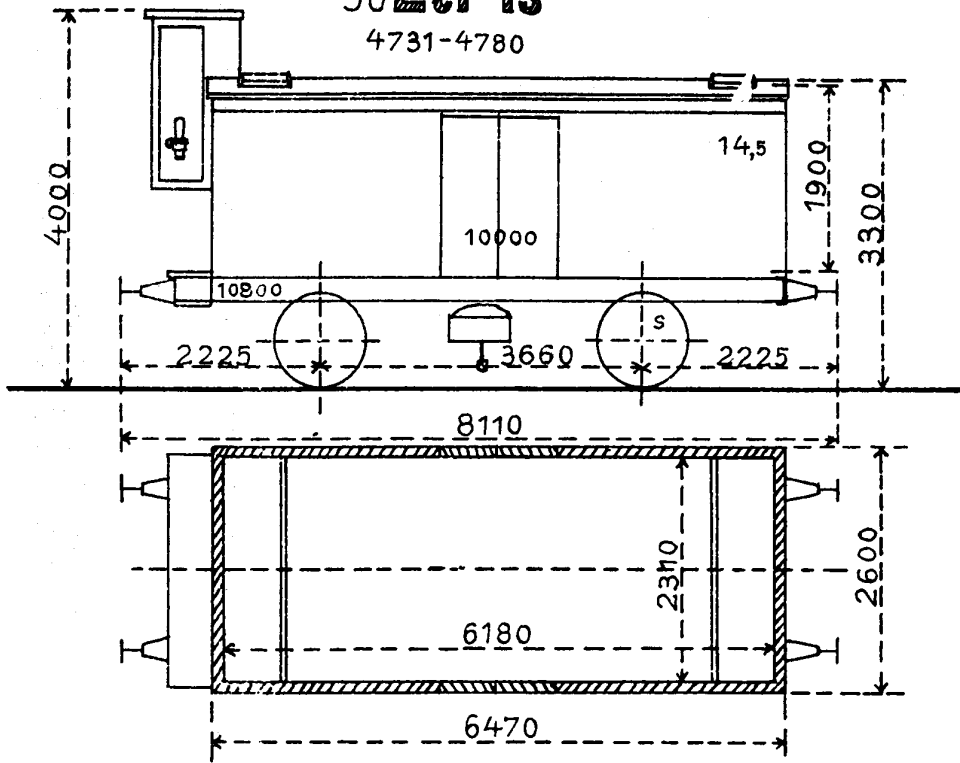
10 Ltr K

4531-4540

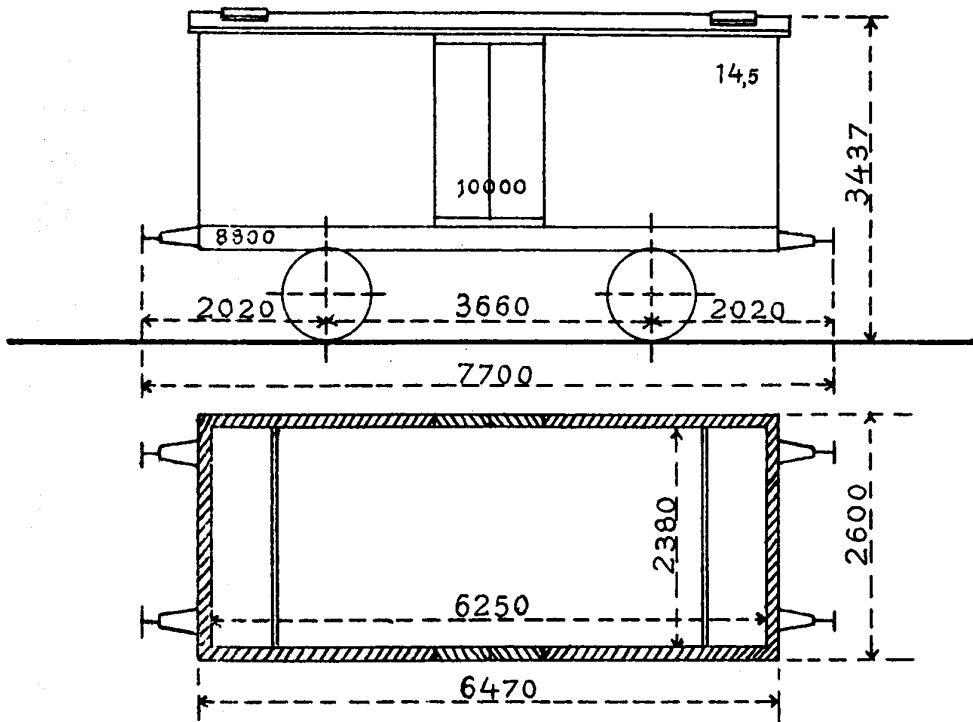




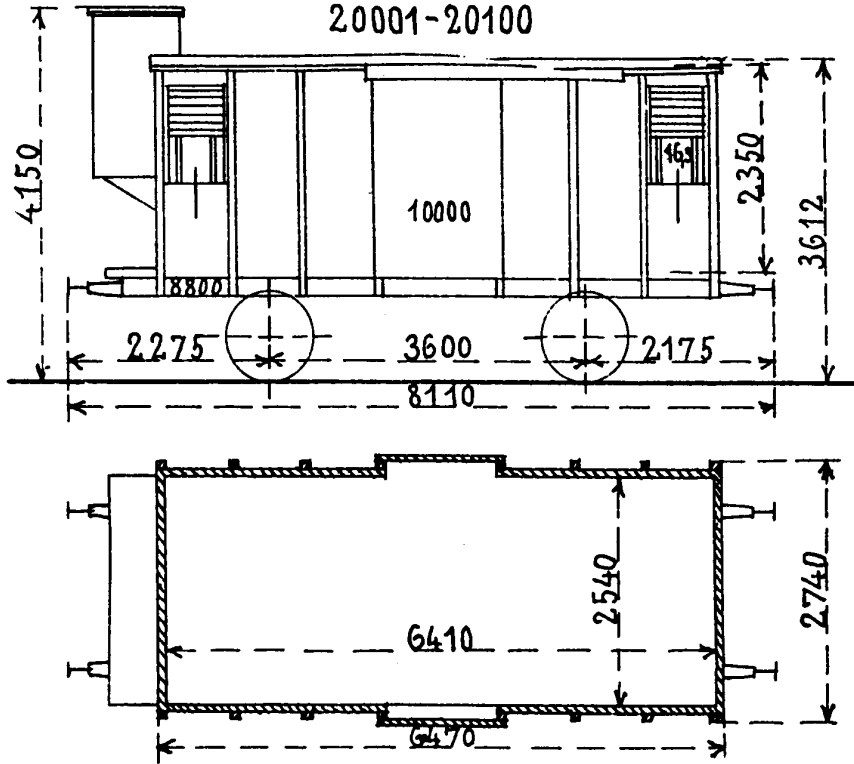
50 Ltrs 4731-4780



20 Ltrs 4701-4720



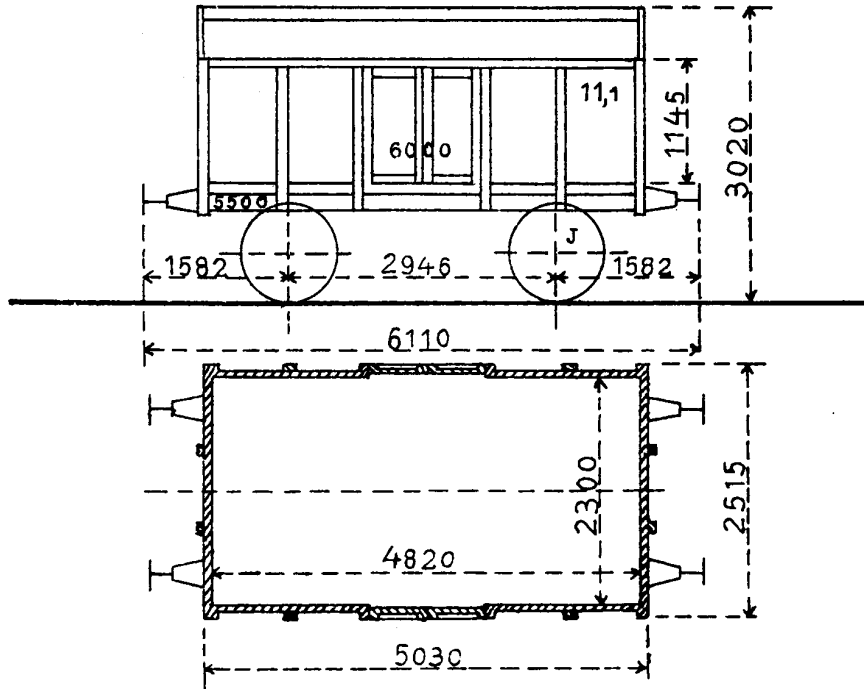
100 Ltr IV
20001-20100



AABNE GODSVOGNE.

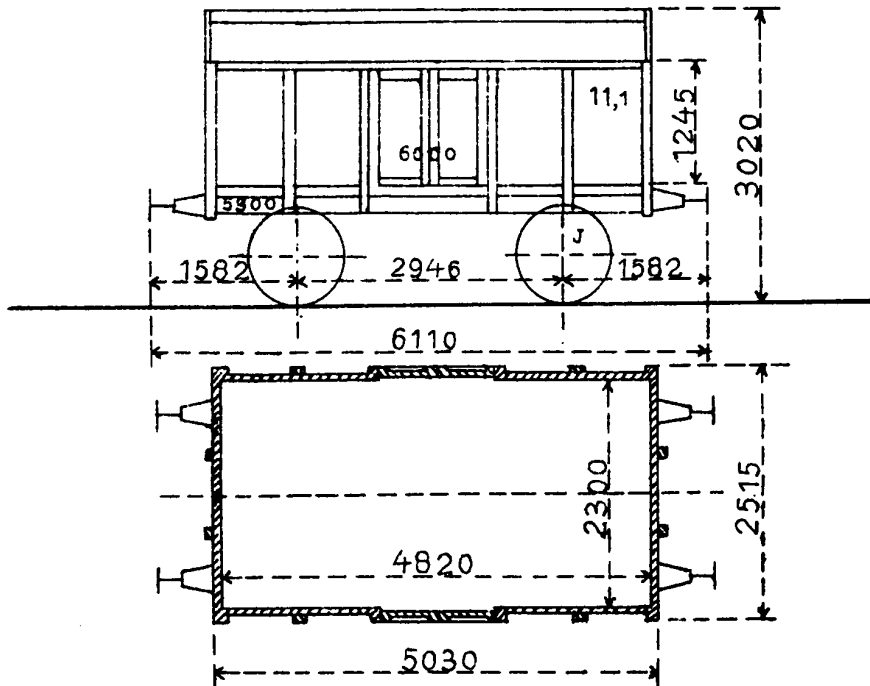
83 LtrKA

4801-4883



259 LtrKB

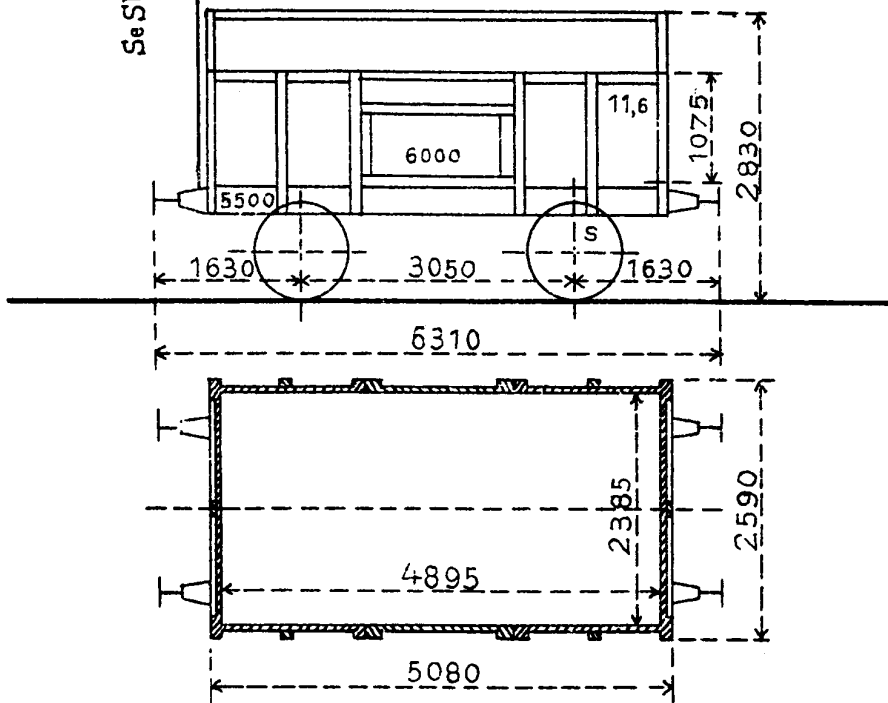
4901-5159



Se Skm. Fortgl.

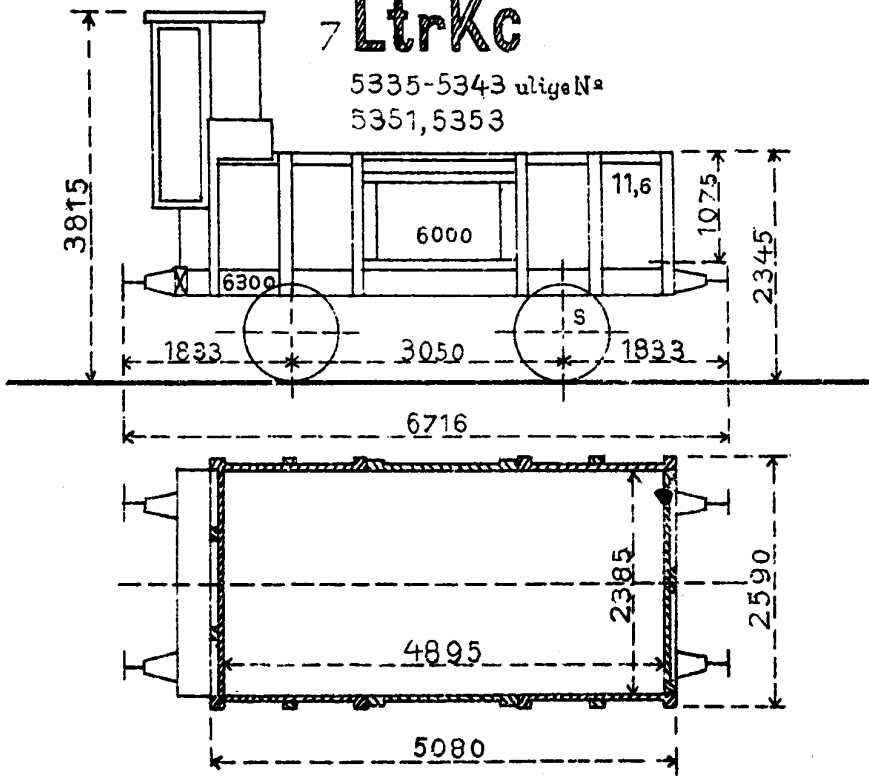
193 Ltr Kc

5160-5334, 5336-5342 lige N^o
5344-5350, 5352, 5354-5359



7 Ltr Kc

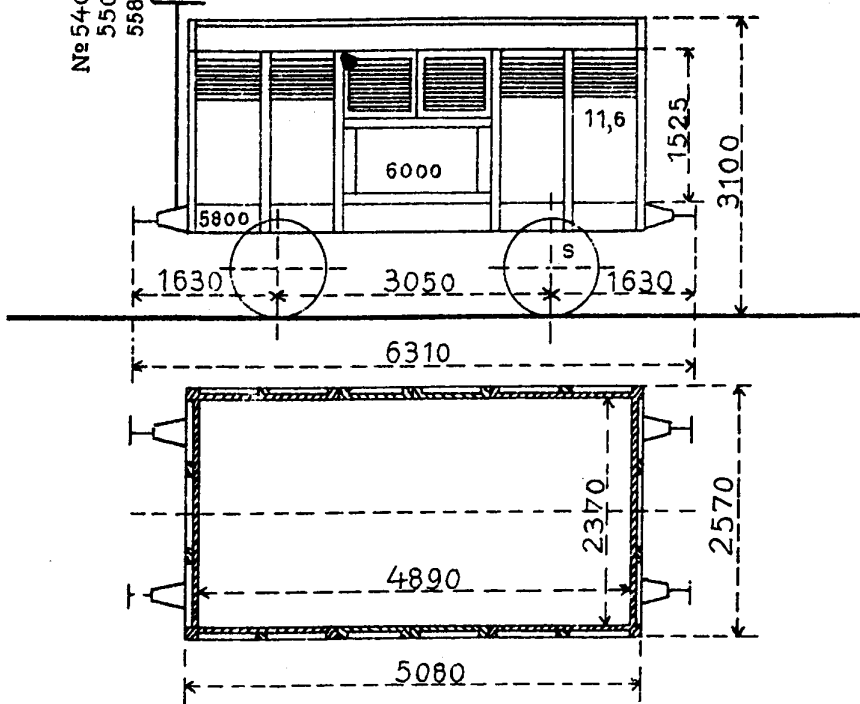
5335-5343 ulige N^o
5351, 5353



№ 5405-5421
5500-5511,
5585-5591

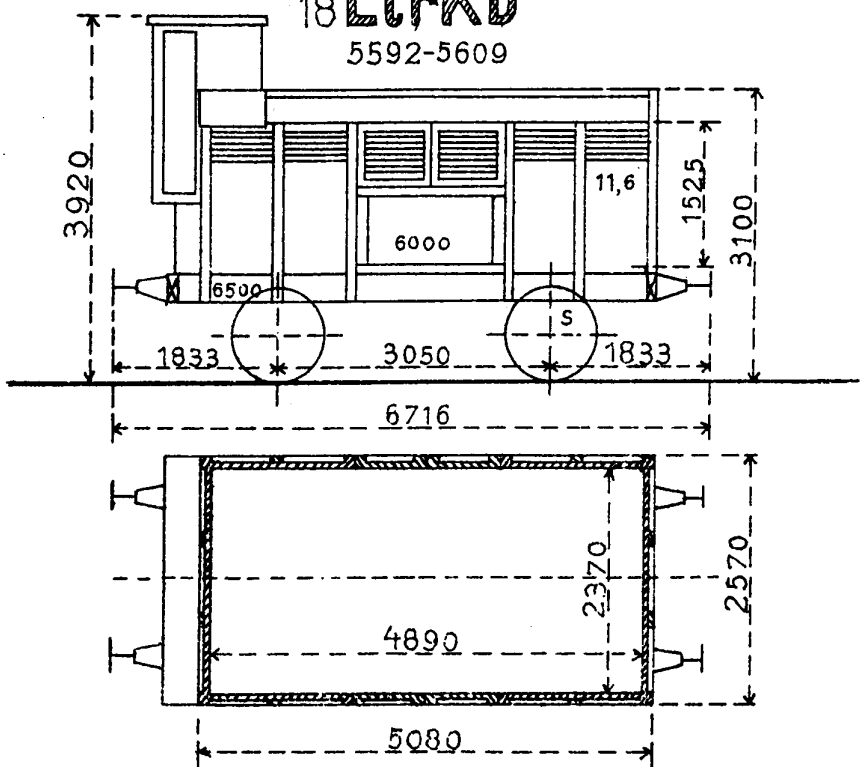
230 Ltr Kd

5360-5591



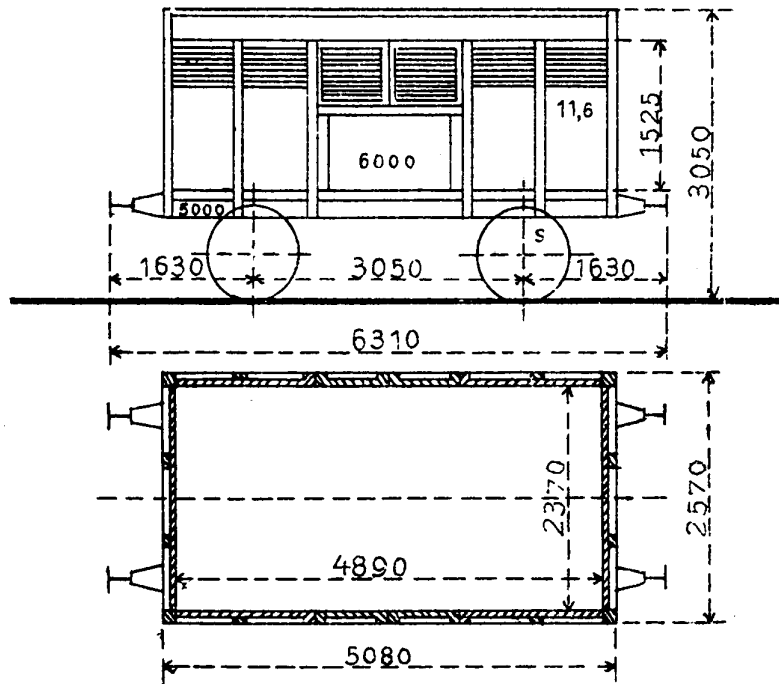
18 Ltr Kd

5592-5609



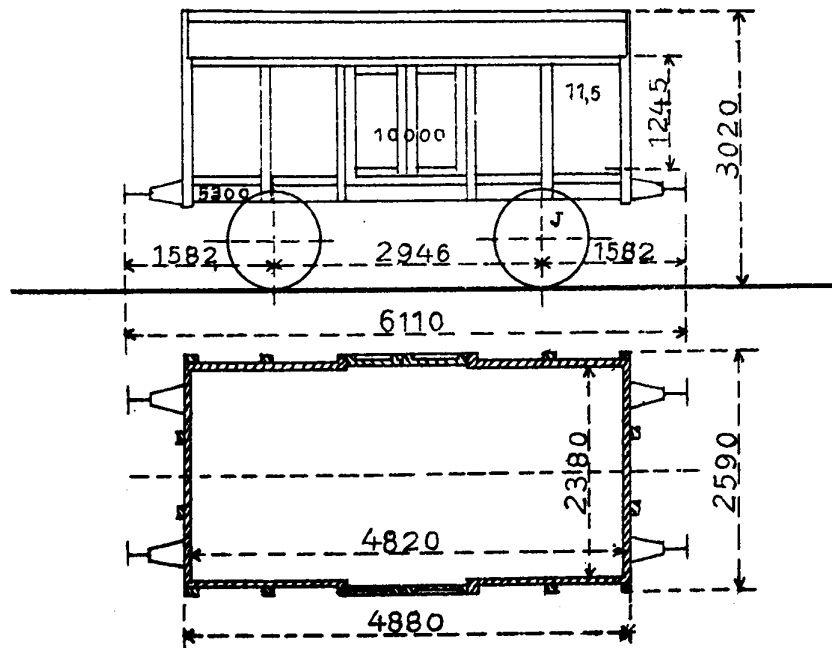
25 LtrKE

5610-5634



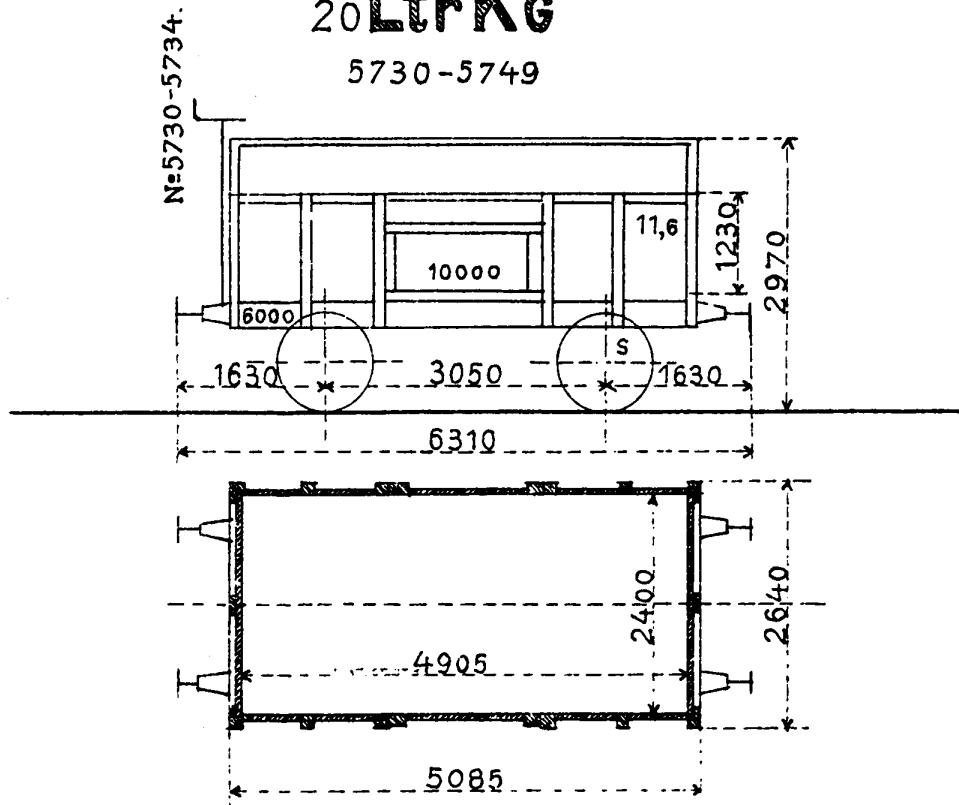
95 LtrKF

5635-5729



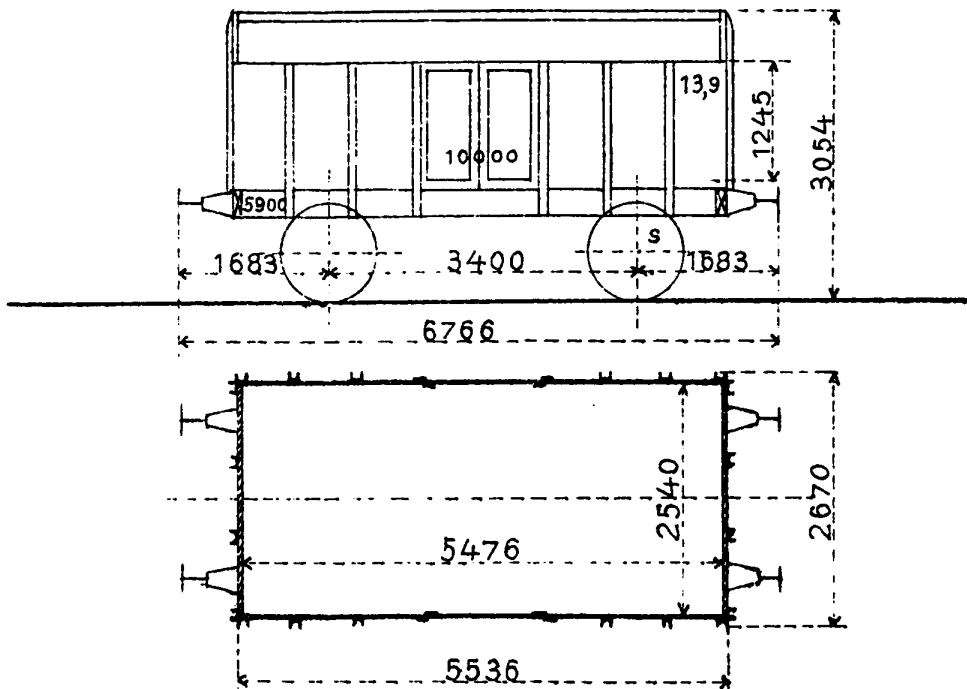
20 Ltr Kc

5730-5749



10 Ltr KH

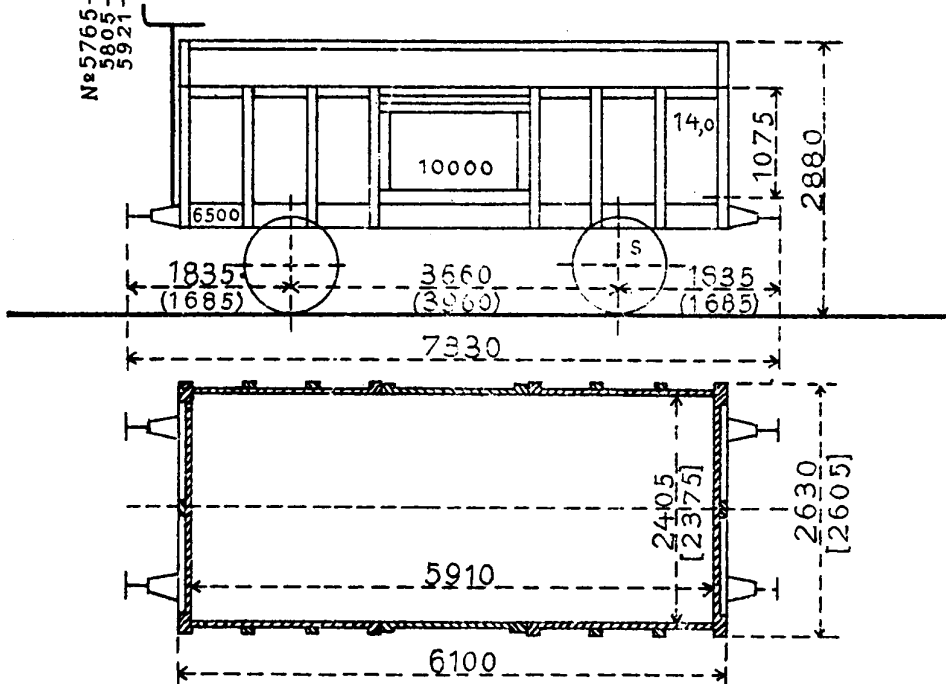
5750-5759



238 Ltrki

5760-5997

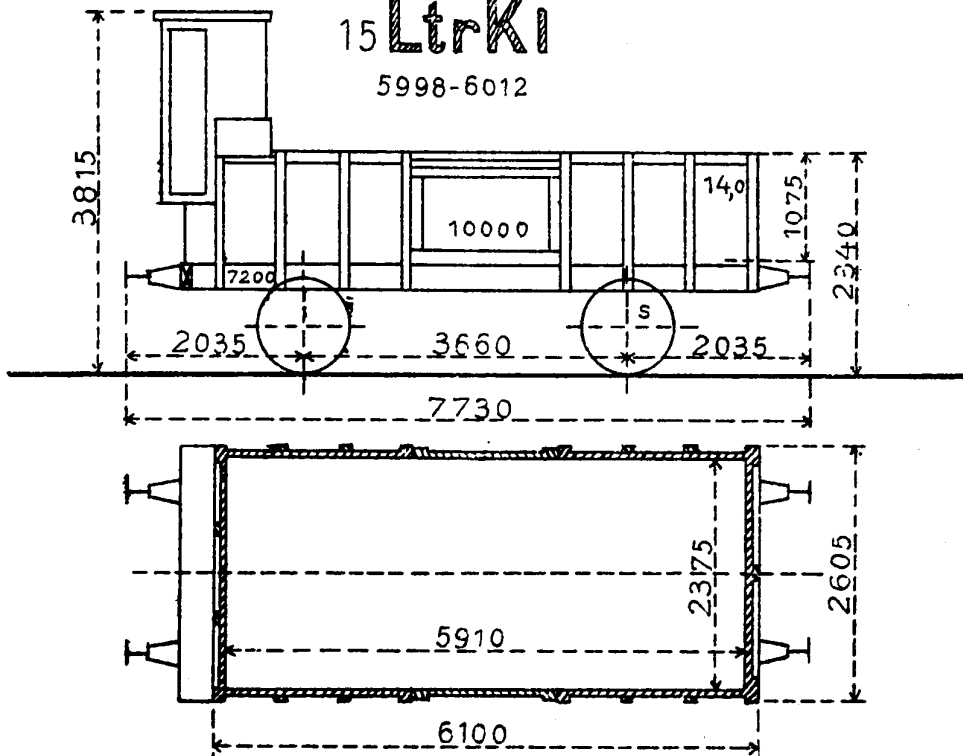
N^o 5765-5779
5805-5820
5921-5937



Maalenei(i) galdefor 5770-5809, 5968-5977.
do "[] " . 5938-5997

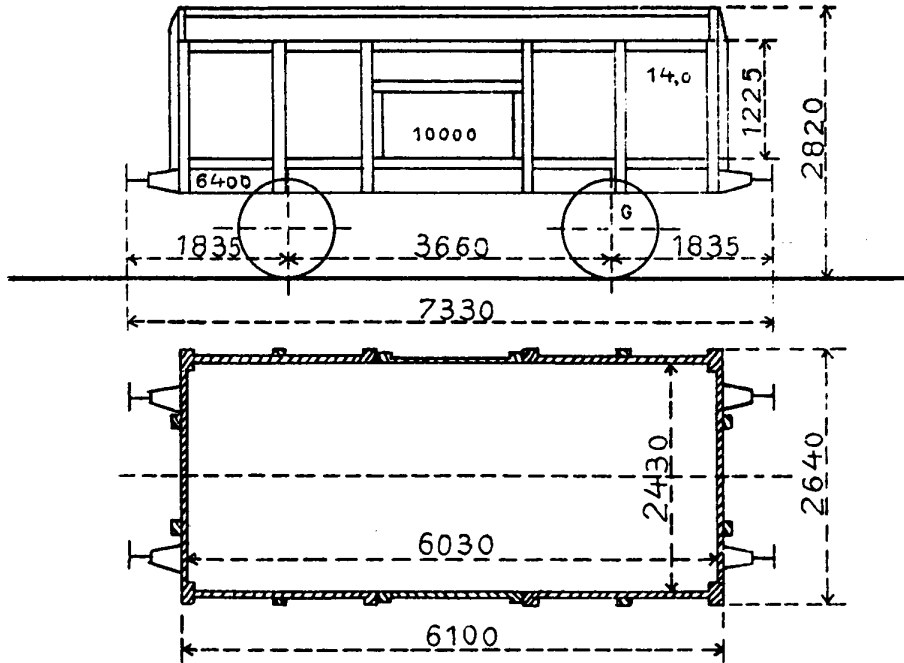
15 Ltrki

5998-6012



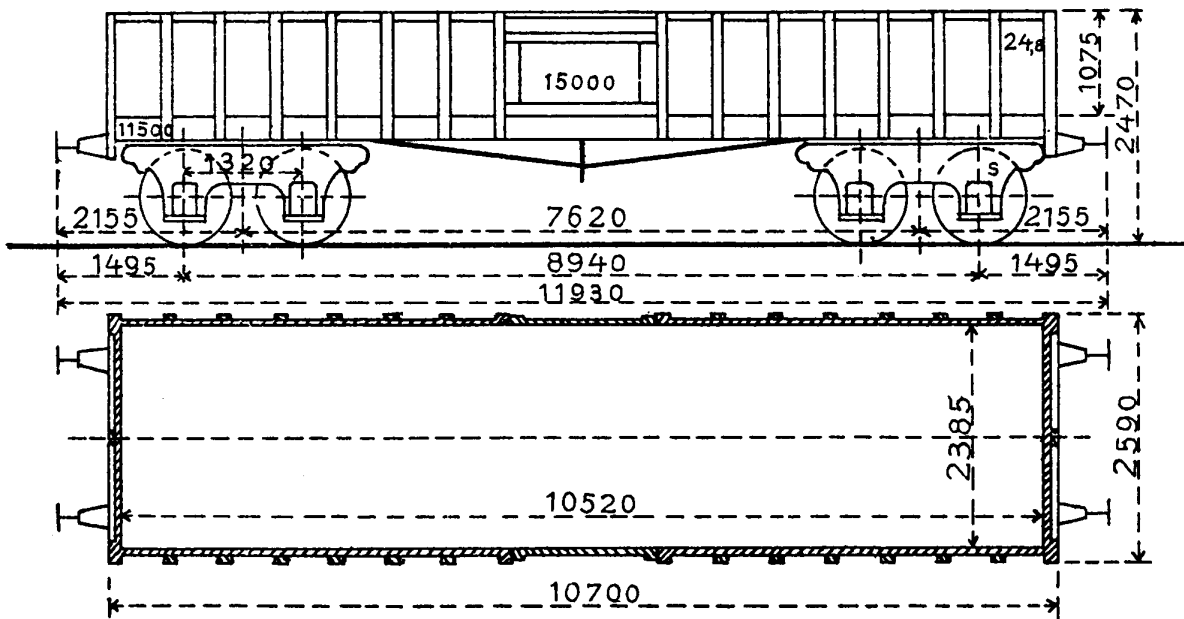
15 LtrKK

6013-6027



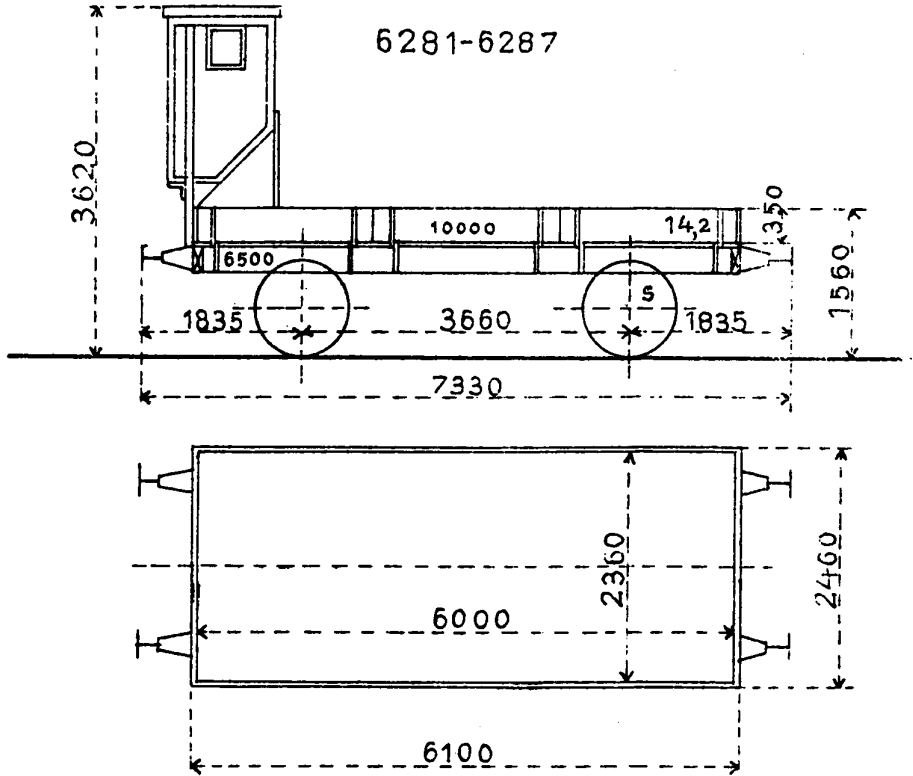
1 LtrKL

6028



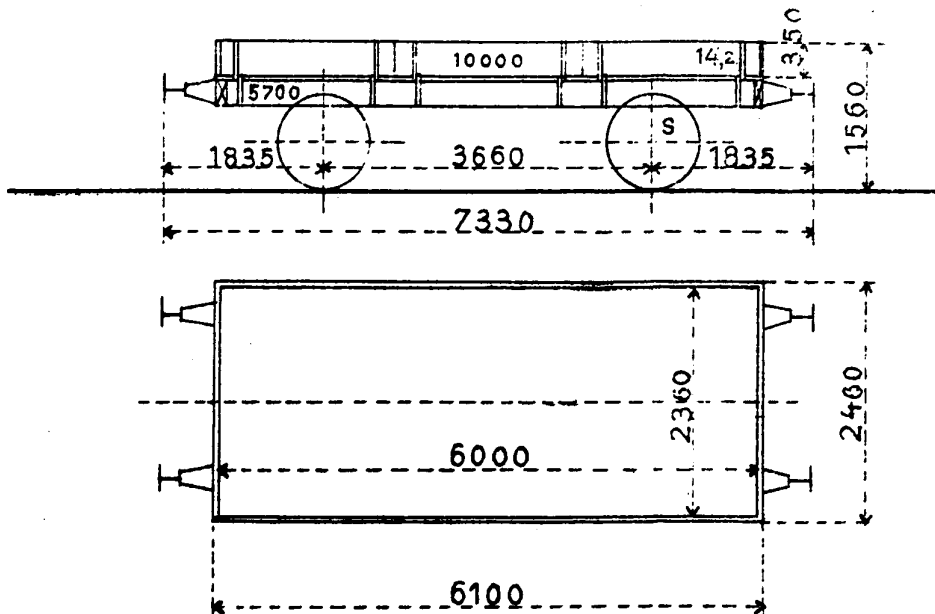
7 Ltr PA

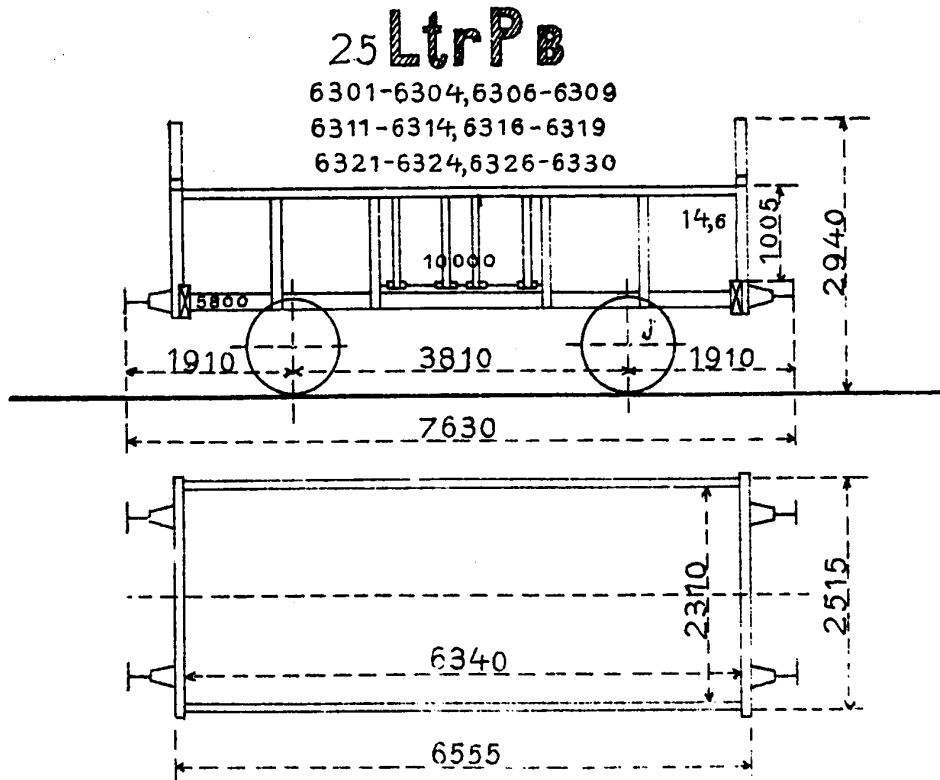
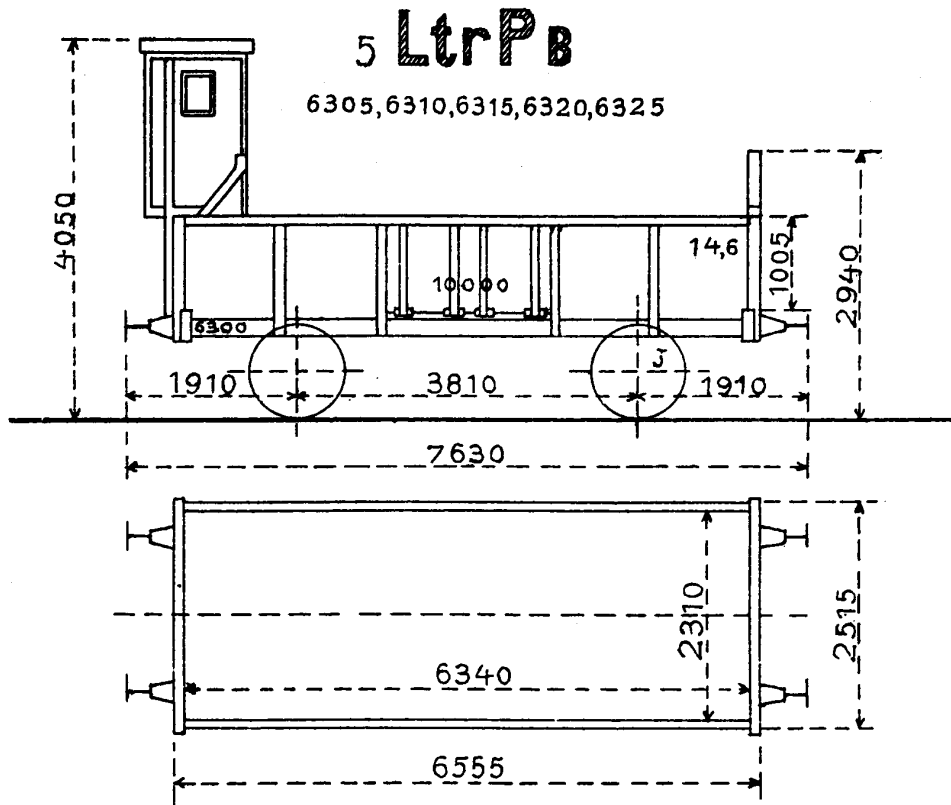
6281-6287



13 Ltr PA

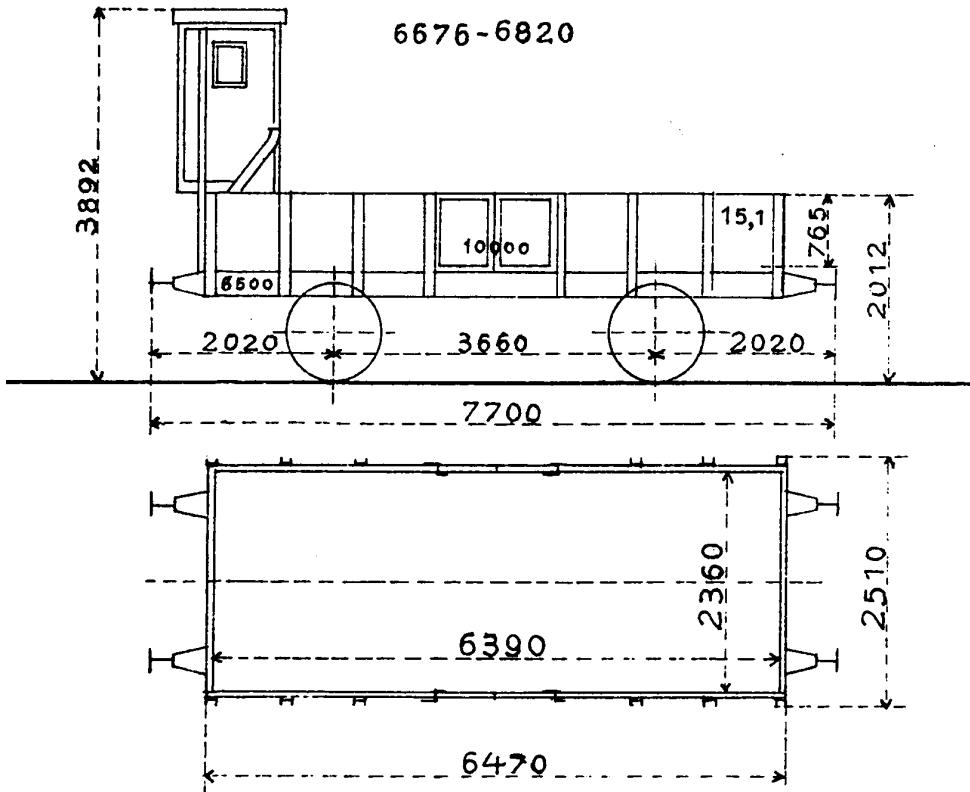
6288-6300





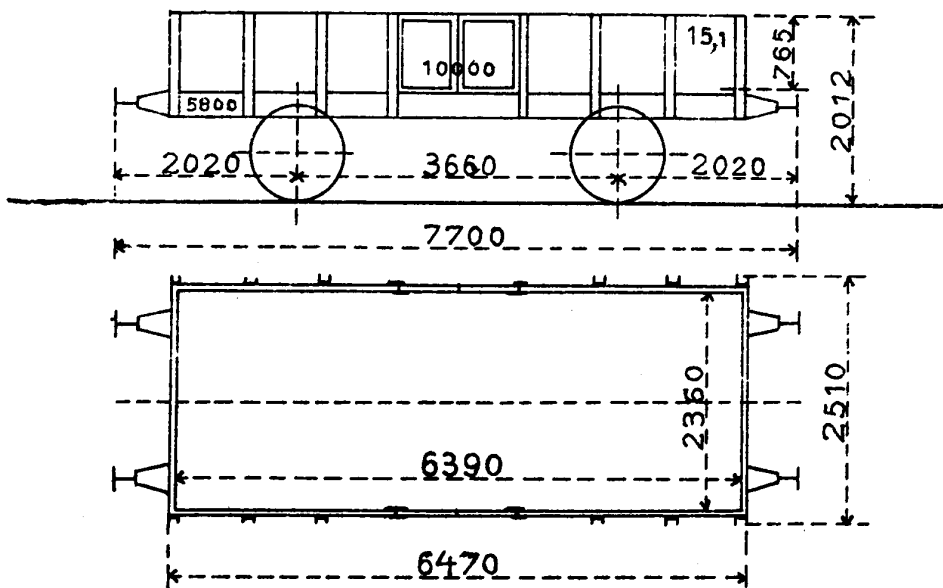
145 Ltr Pc

6676-6820



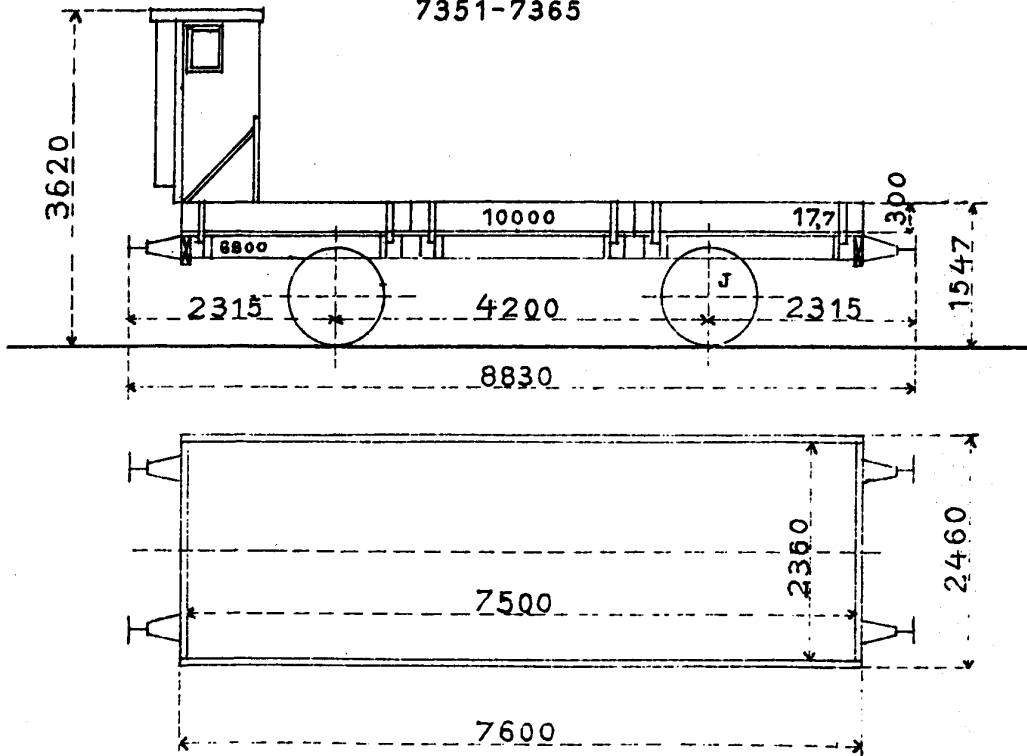
396 Ltr Pc

6821-7216



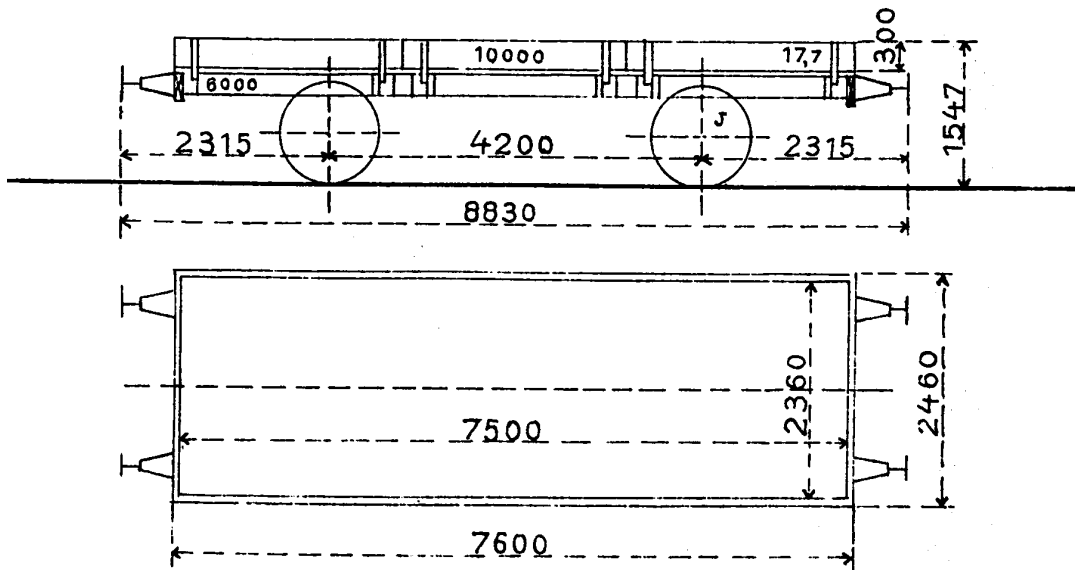
15 Ltr P D

7351-7365



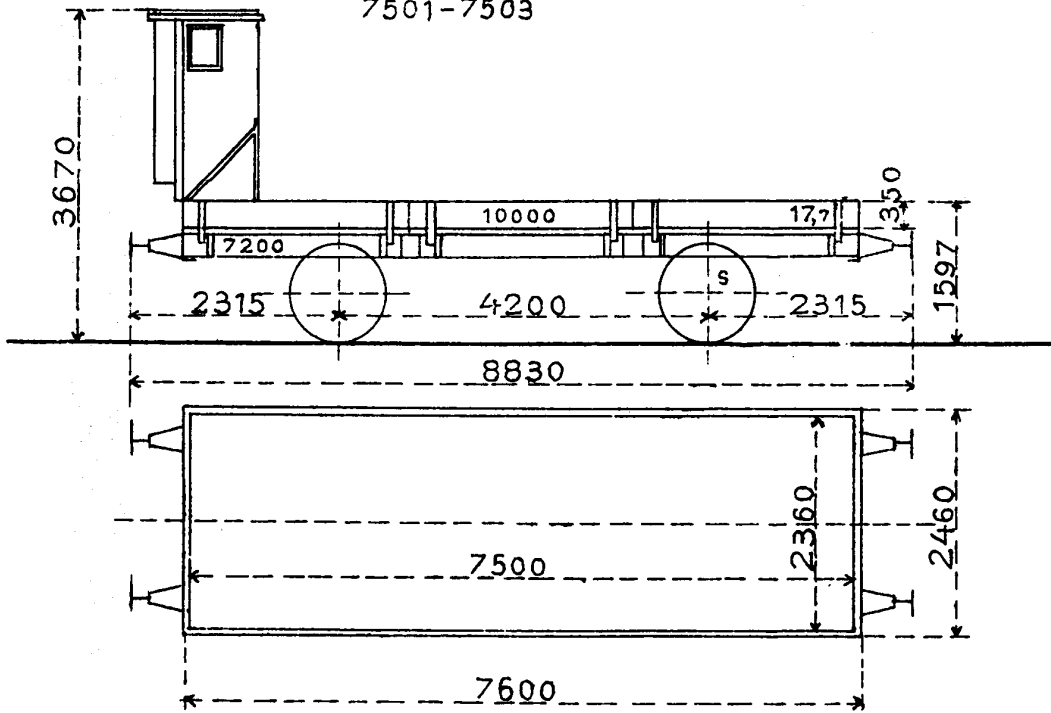
51 Ltr P D

7366-7416



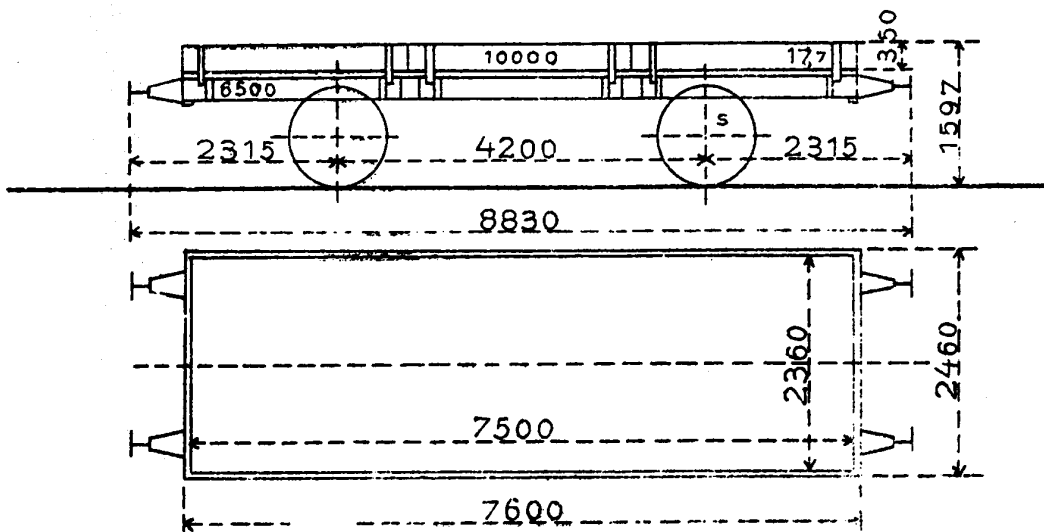
3 Ltr PE

7501-7503



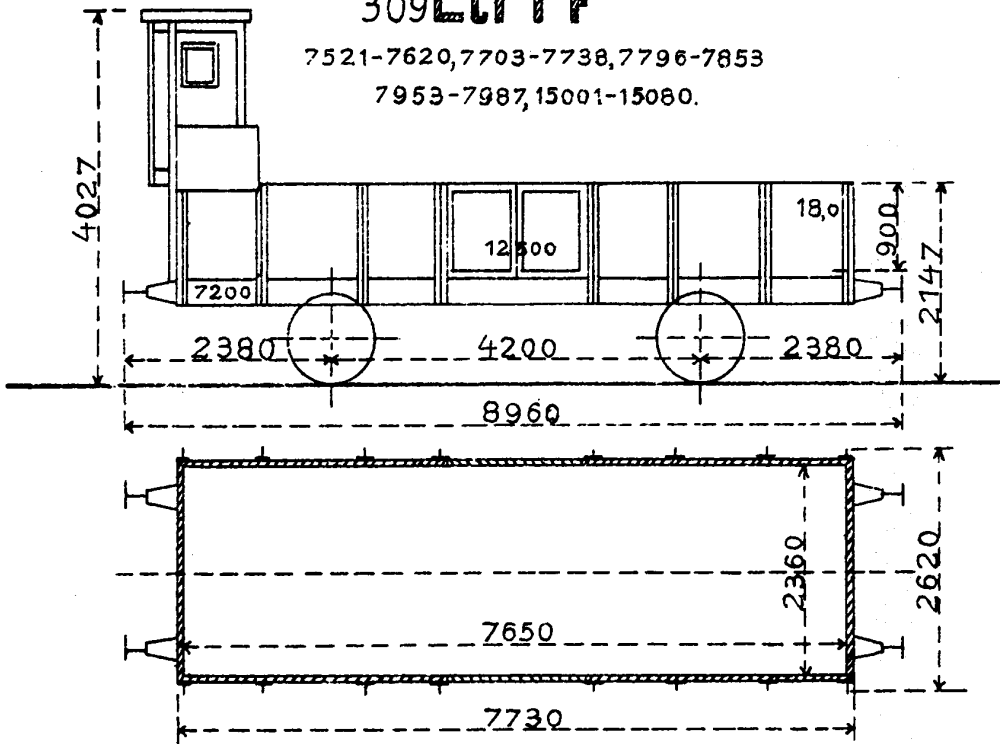
7 Ltr PE

7504-7510



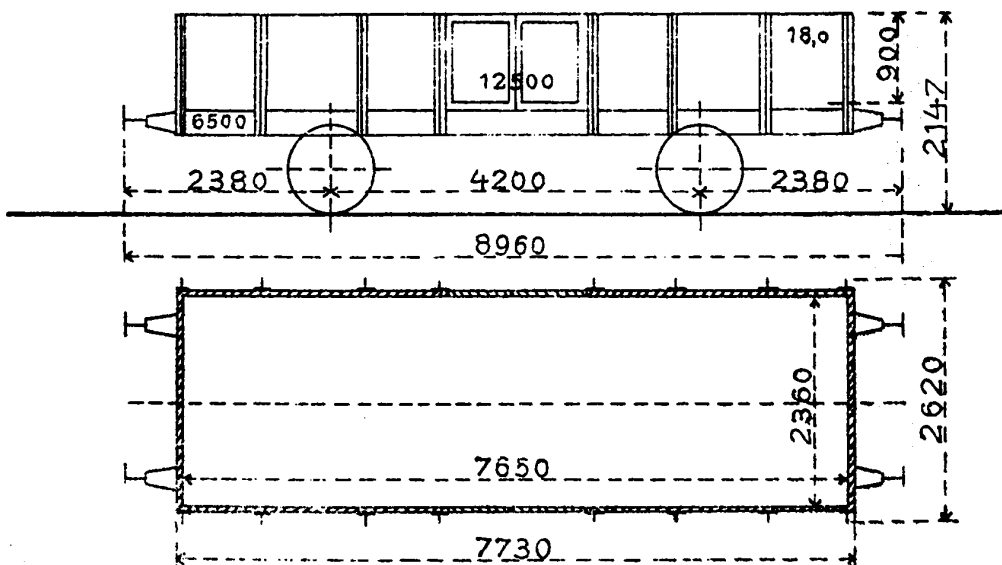
309LtrPF

7521-7620,7703-7738,7796-7853
7953-7987,15001-15080.



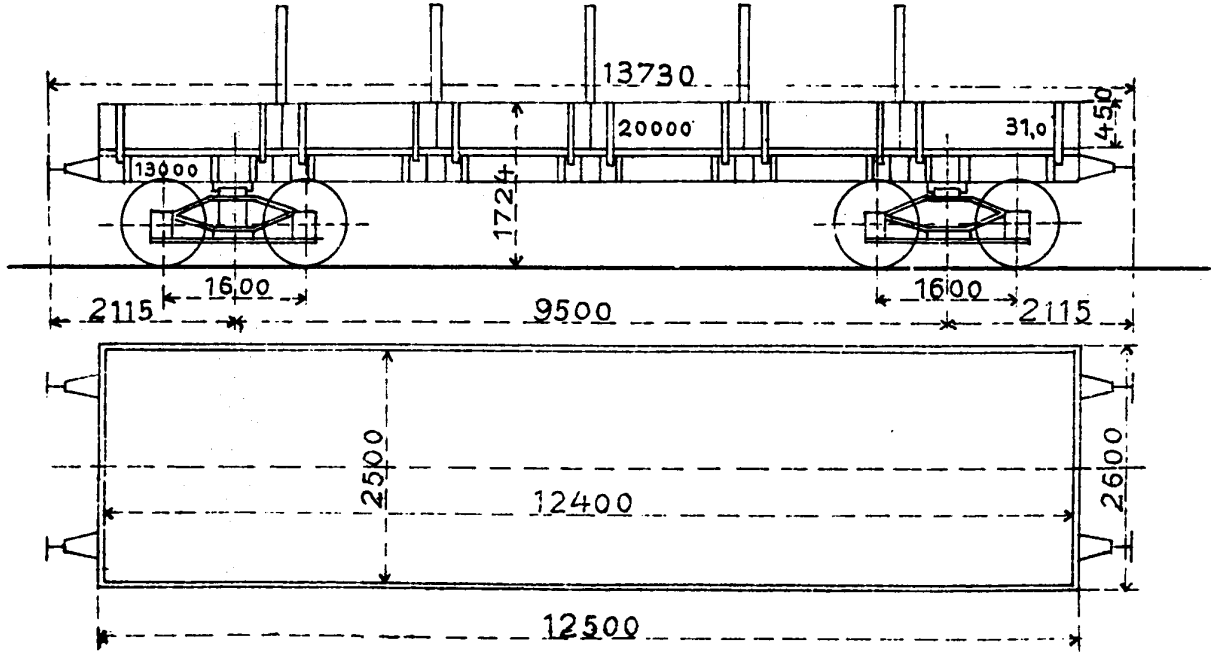
398LtrPF

7621-7702,7739-7795
7854-7952,15081-15240



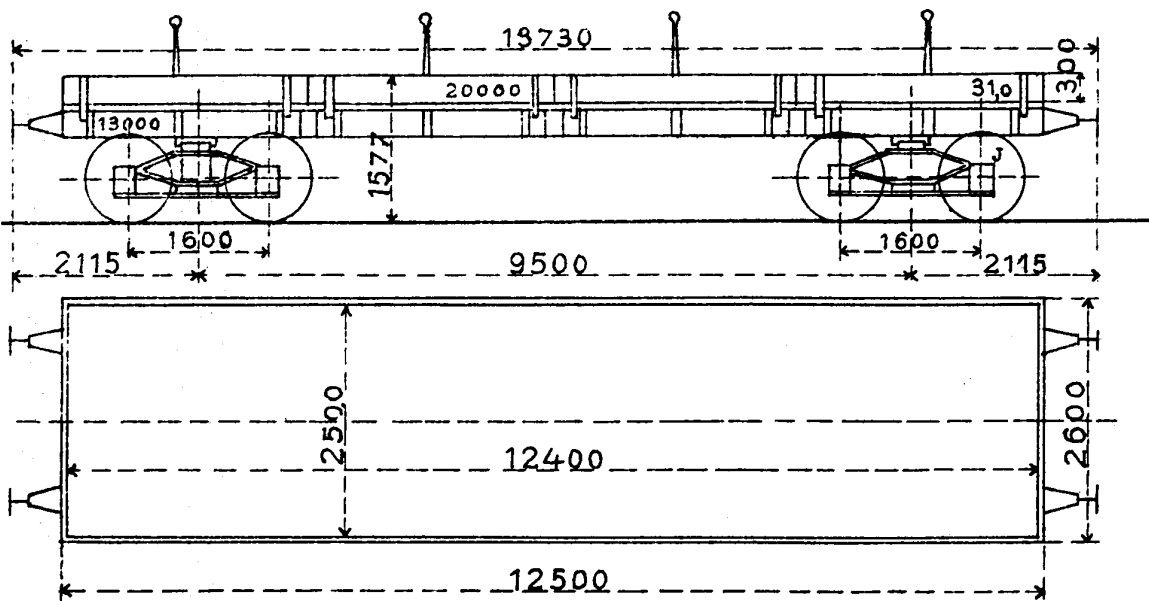
6 Ltr PG

7991-7996



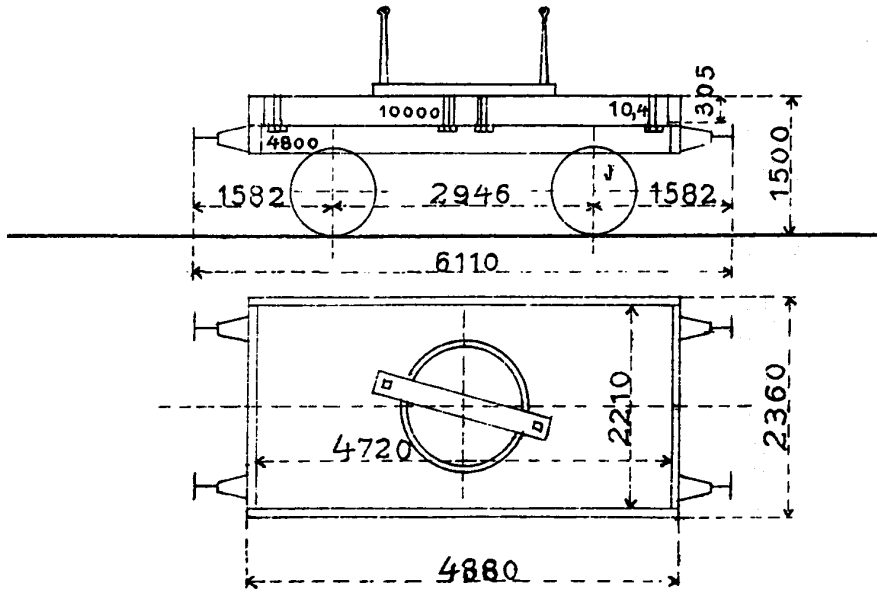
4 Ltr PG

7997-8000



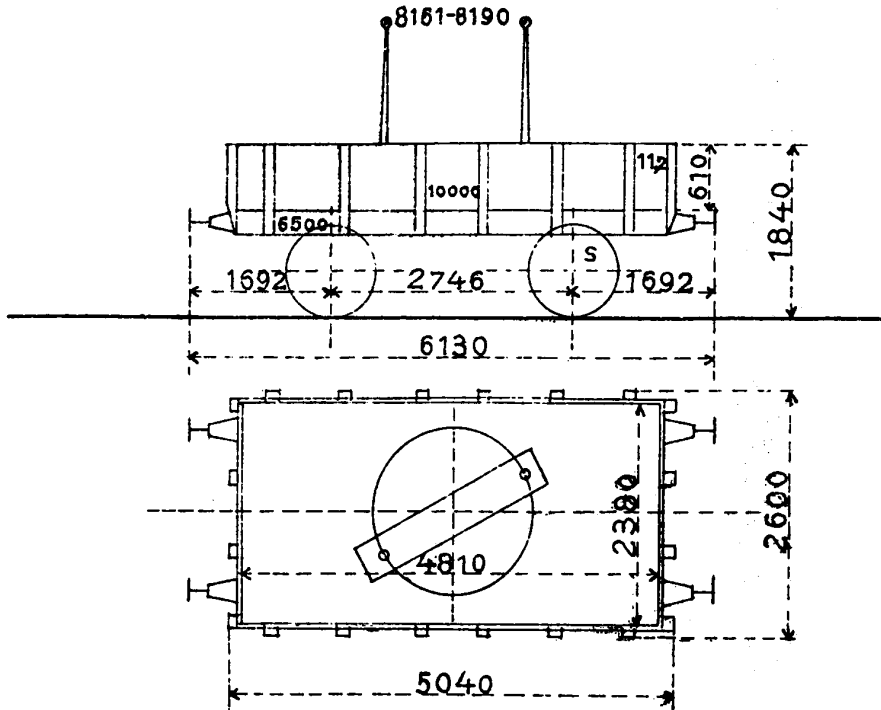
60 Ltr TA

8101-8160



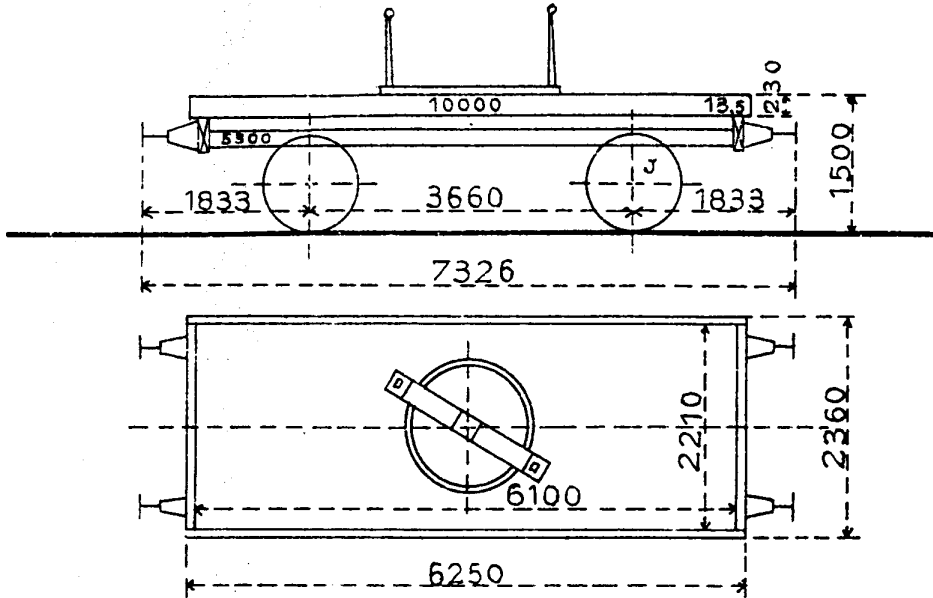
30 Ltr TB

8161-8190



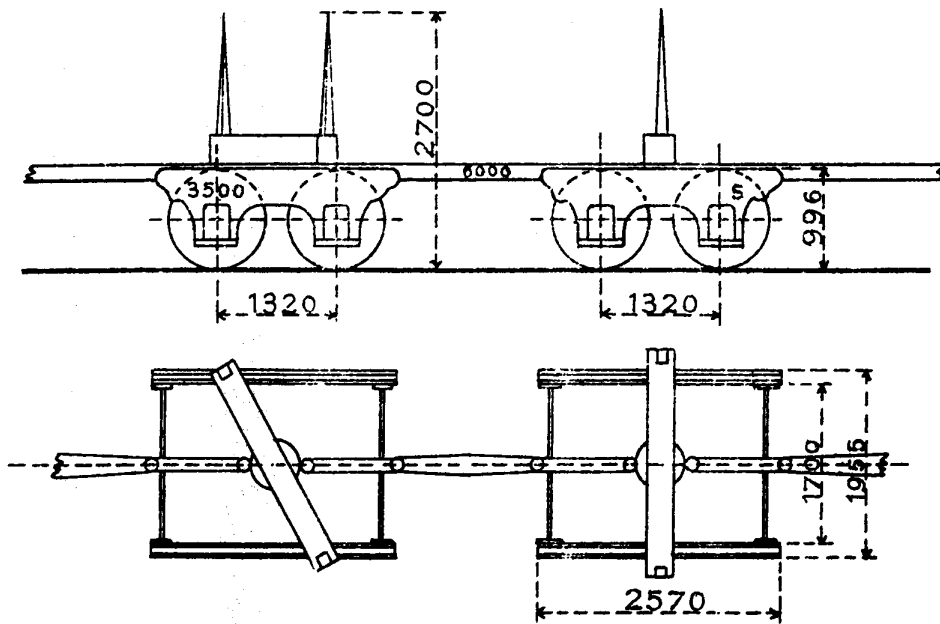
110 Ltr Tc

8201-8310



8 Ltr Tc

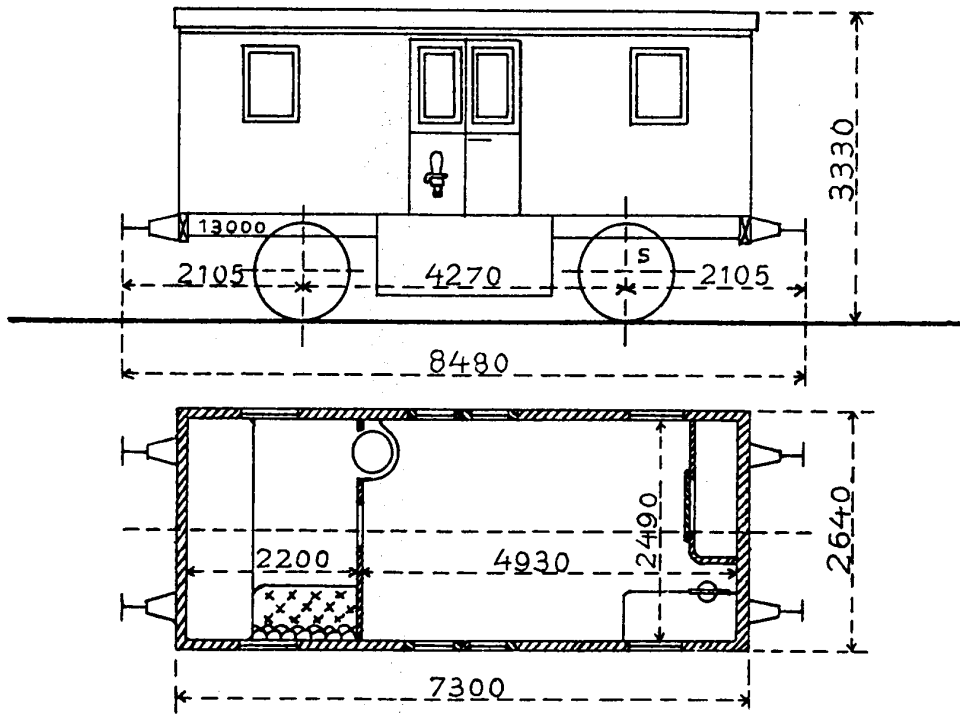
8351-8358



SNEPLOVE, SPECIALVOGNE M. M.

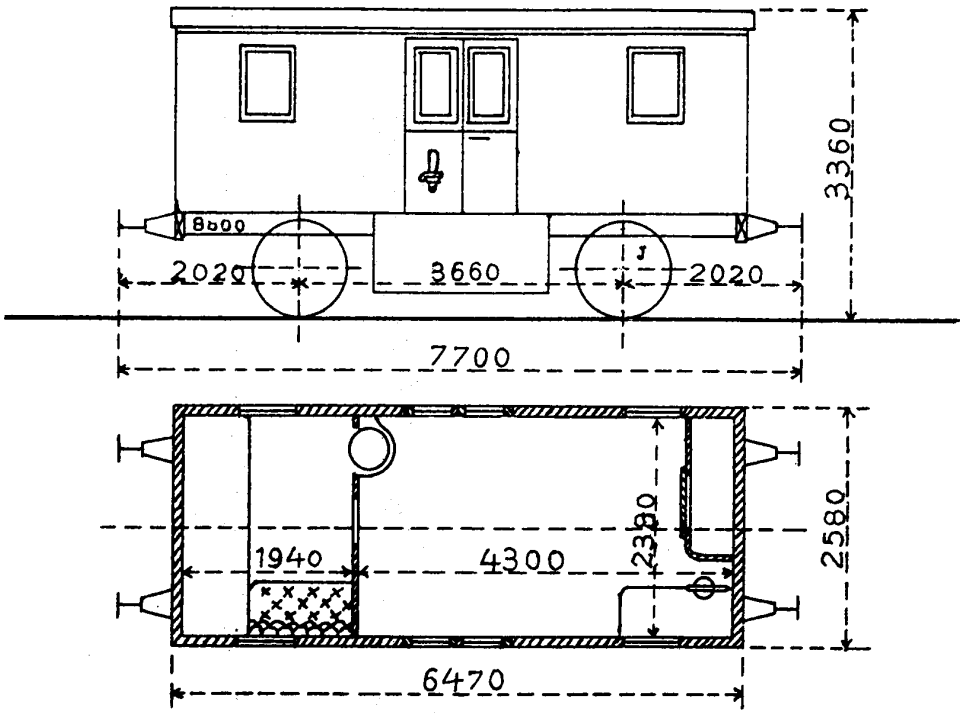
2 Ltr R

4791-4792

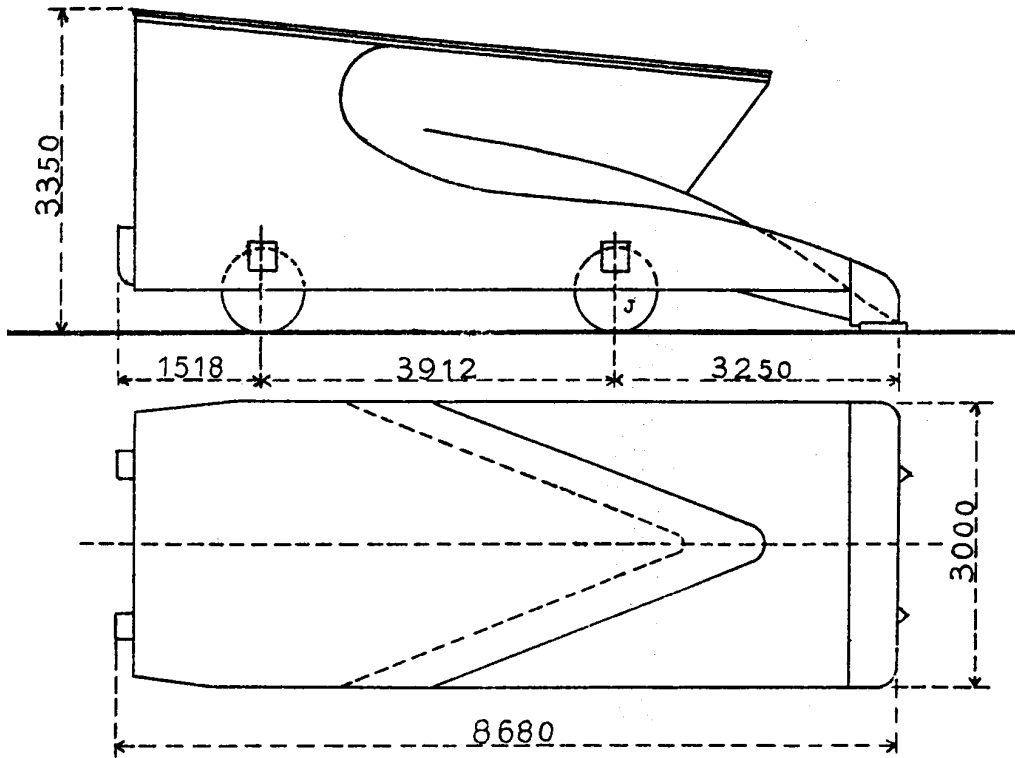


4 Ltr R

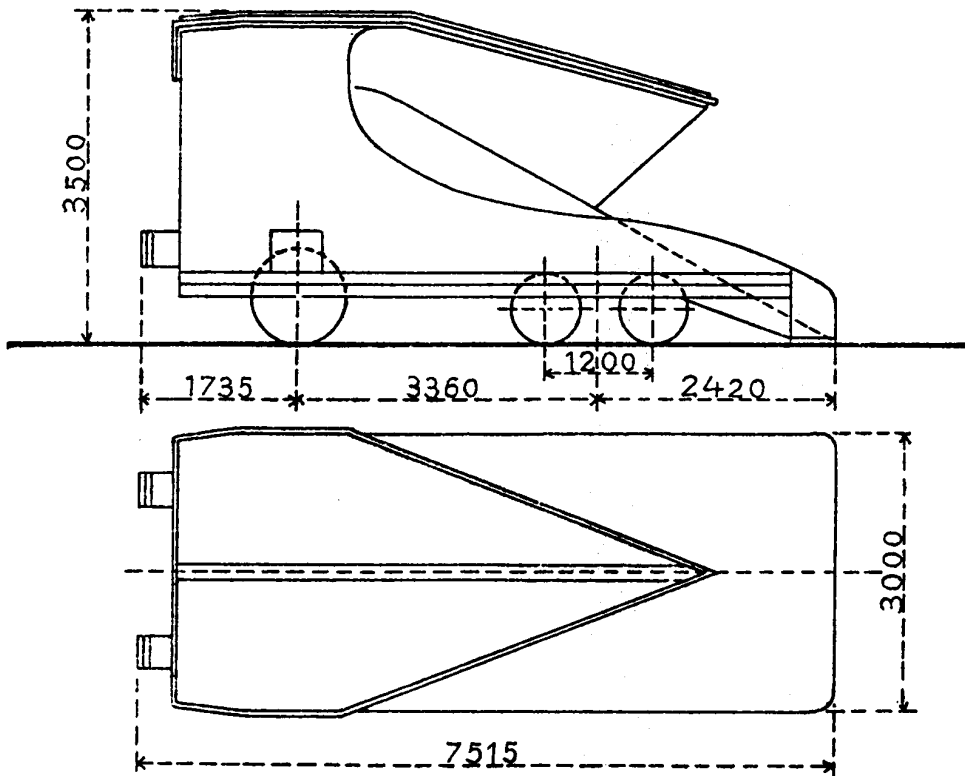
4797-4800



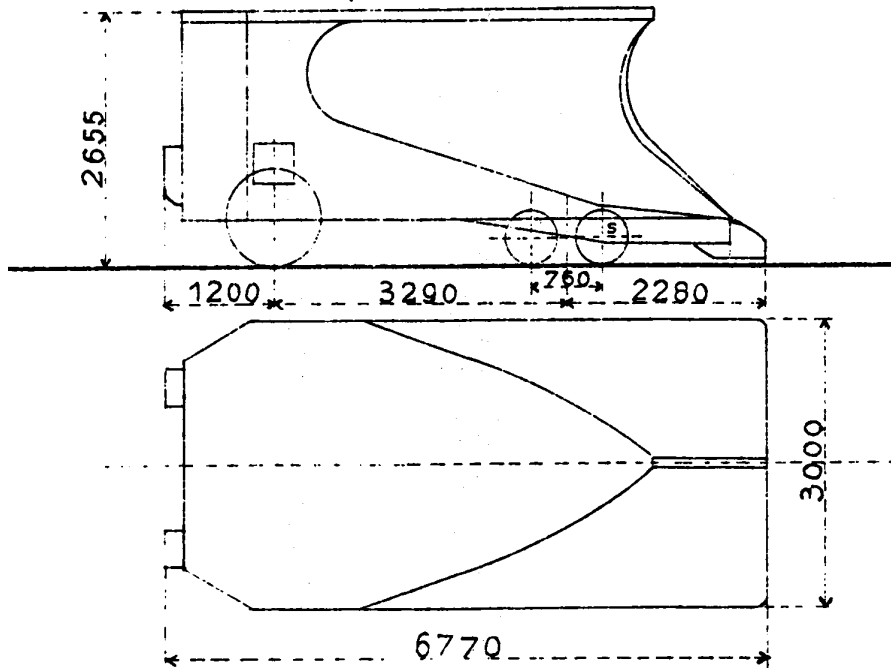
Sneplov №1-28



Sneplov №29-40, 53-56

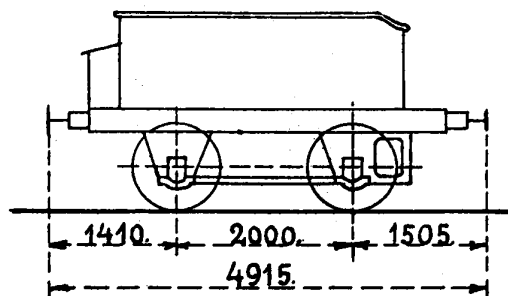


Sneplov № 41-52

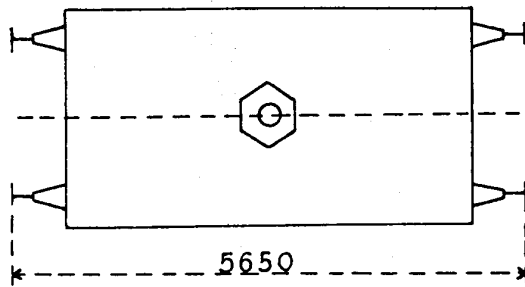
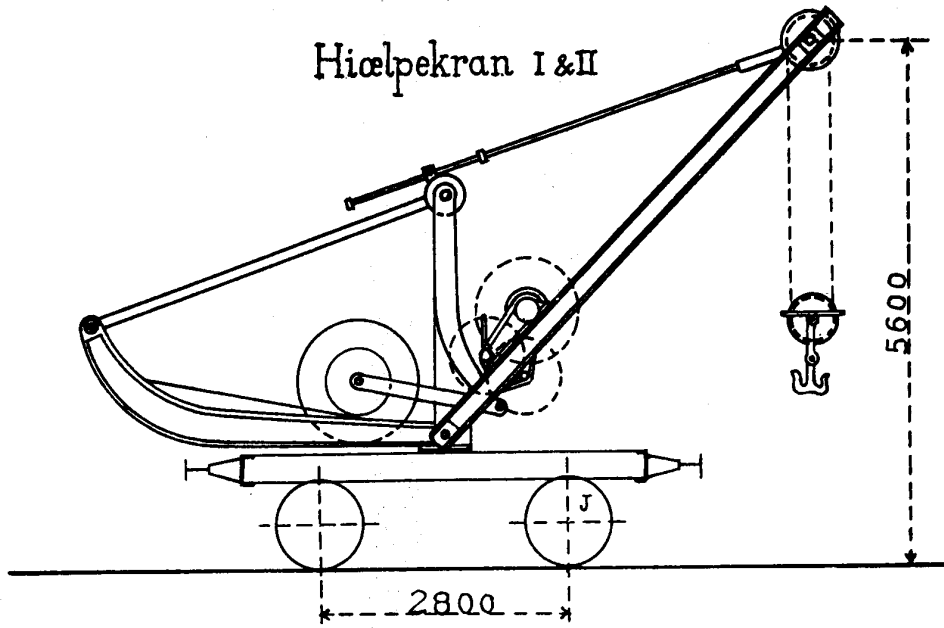


Brovægtsprøvevogne.

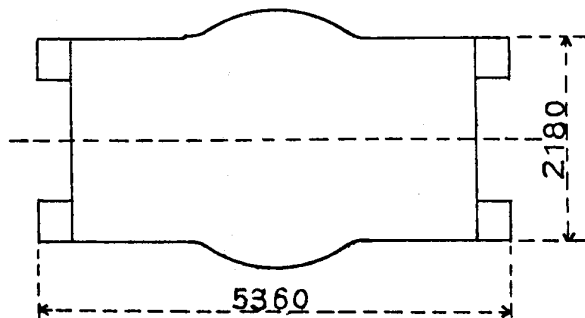
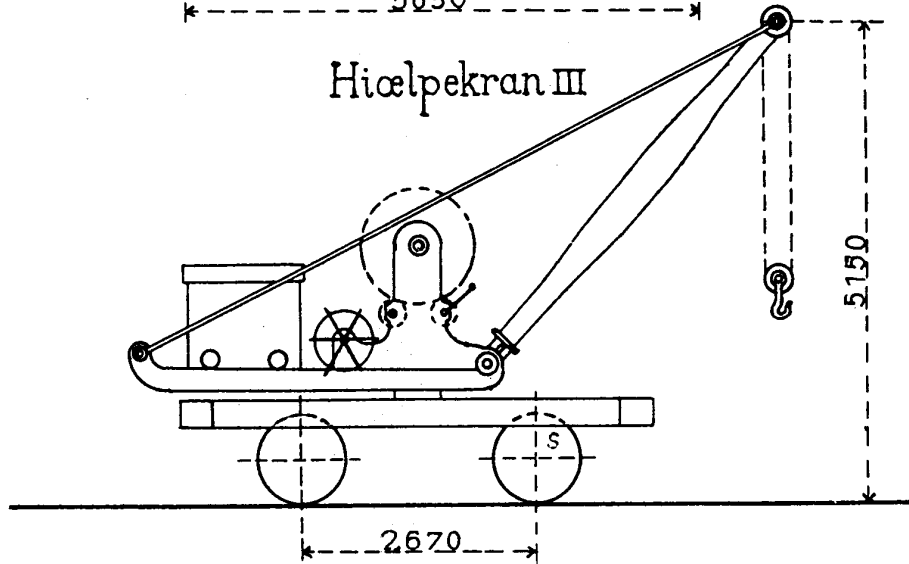
№ 4.



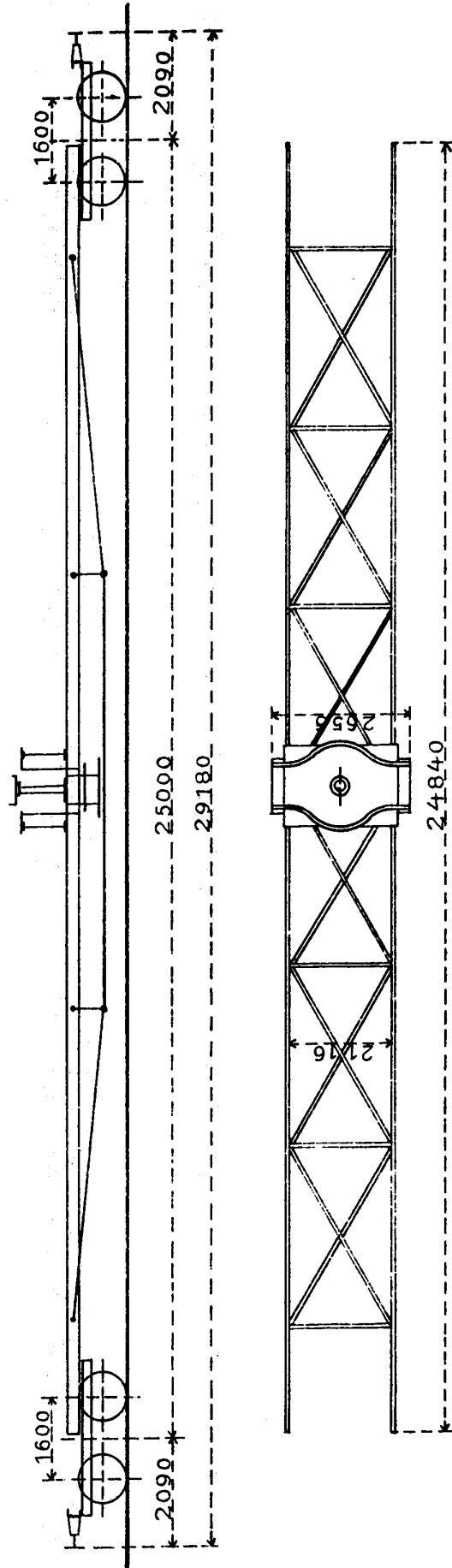
Hicelpekran I & II



Hicelpekran III

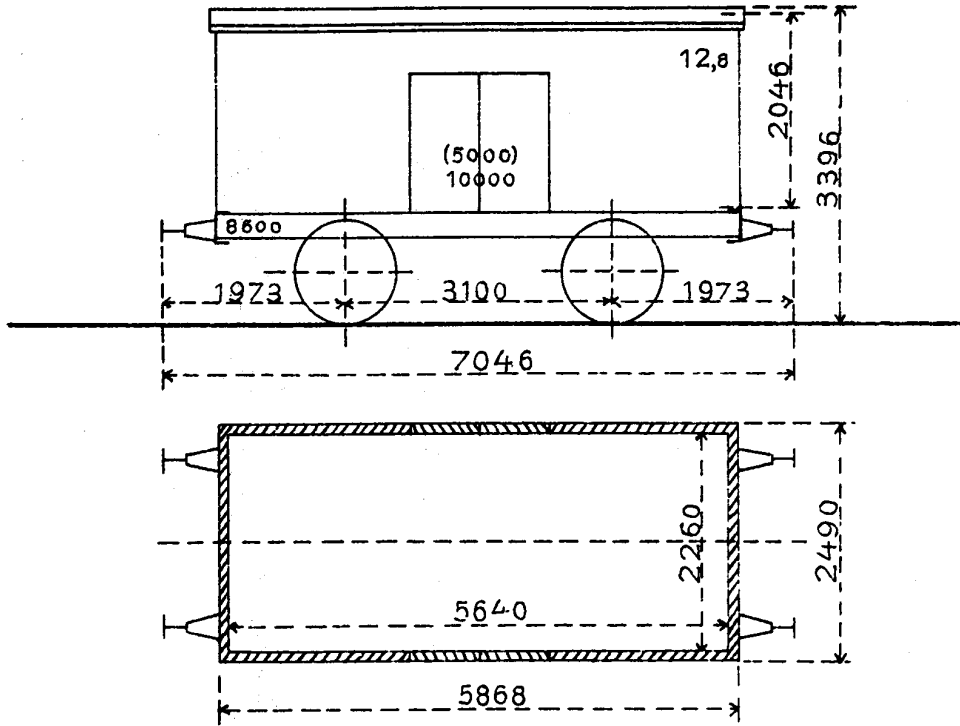


Førgevogn



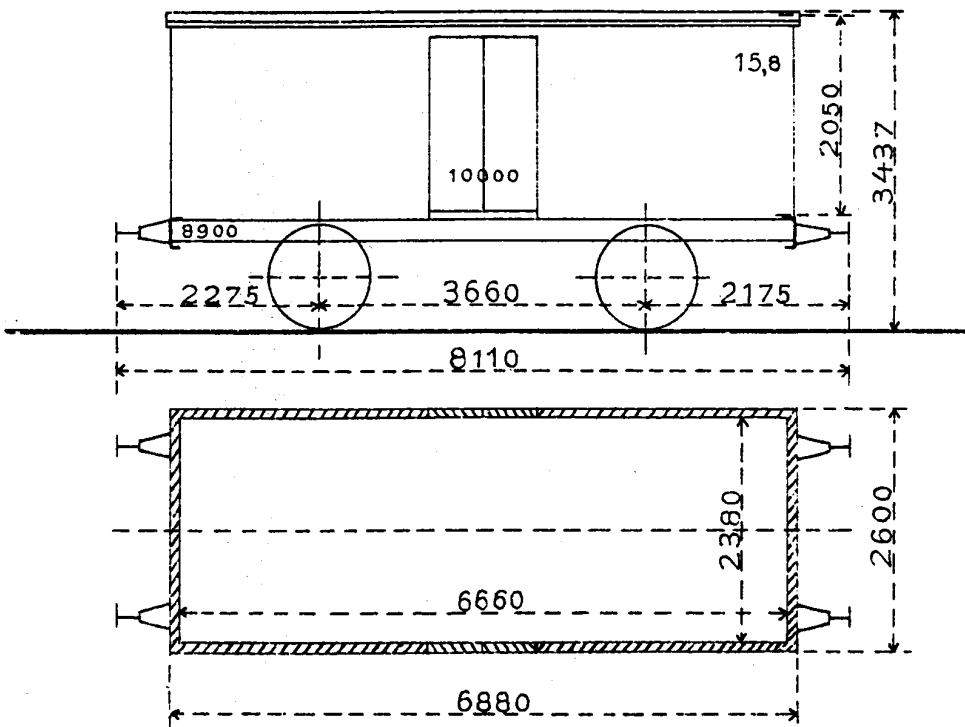
14 LtrZA

9801-9814



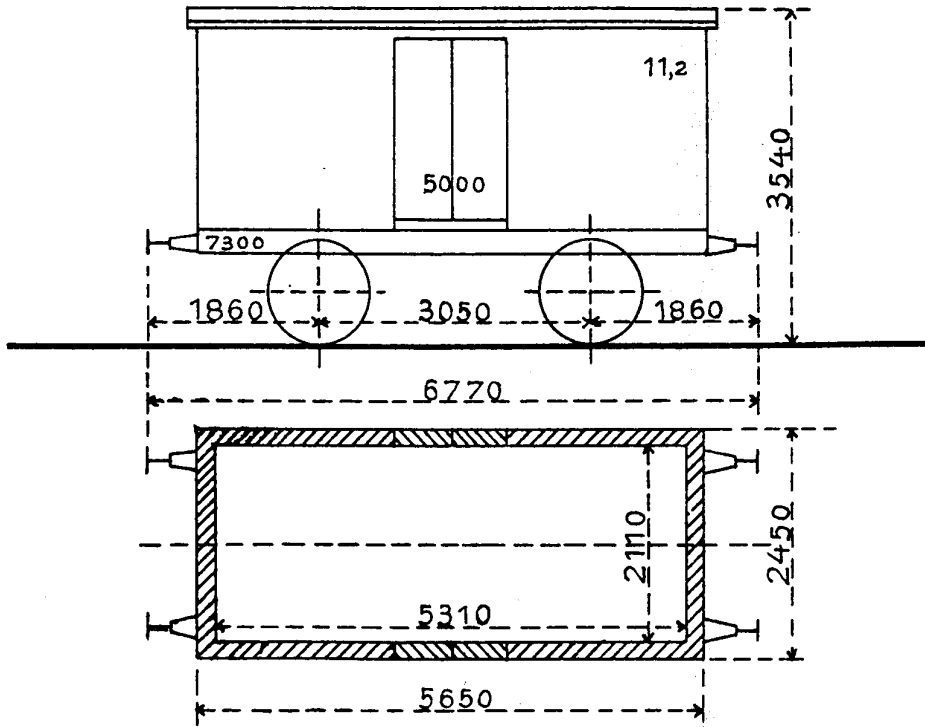
6 LtrZA

9815-9820



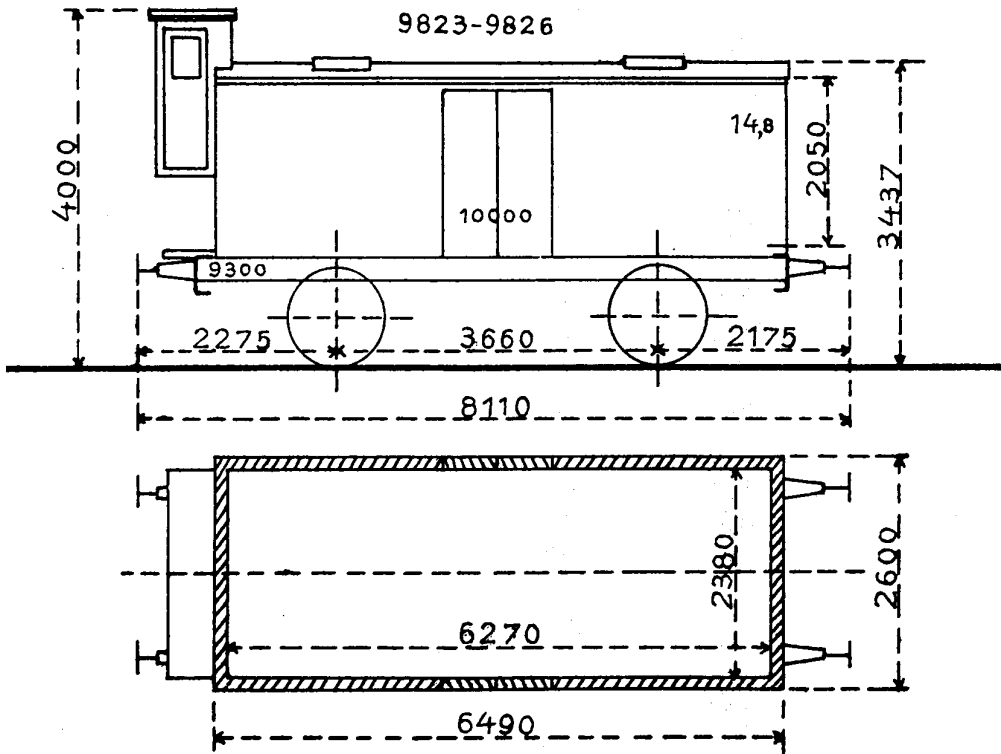
2 LtrZA

9821-9822



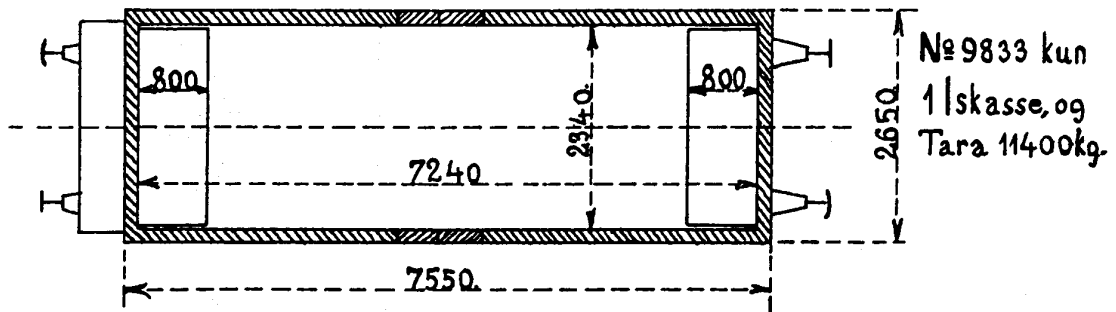
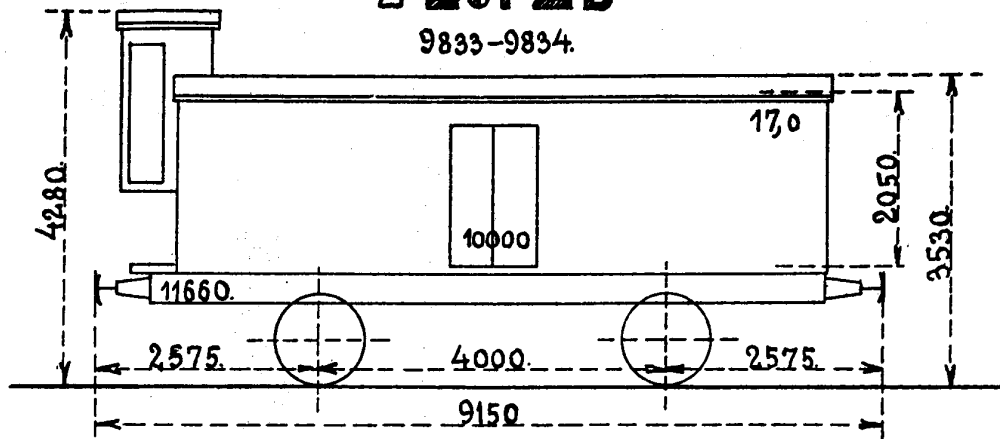
4 LtrZA

9823-9826



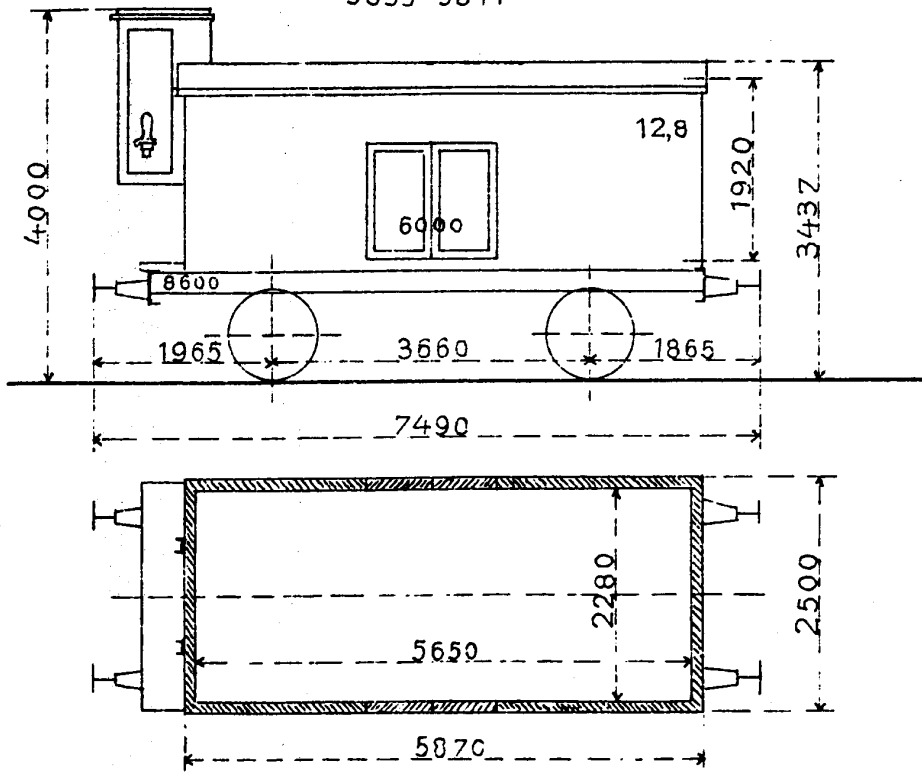
2 Ltr ZB

9833-9834.



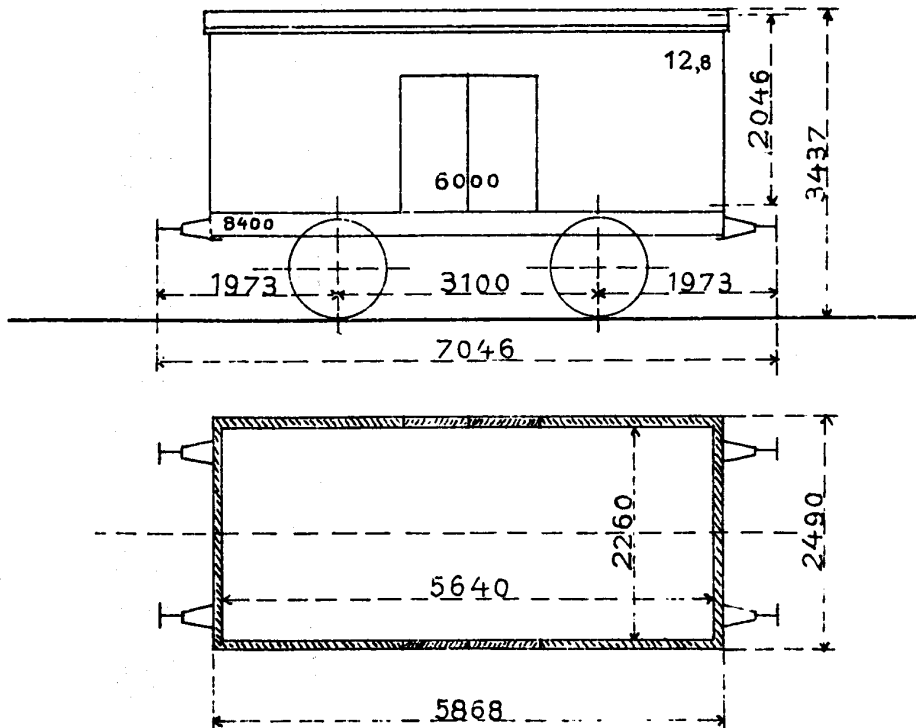
3 Ltr ZB

9839-9841



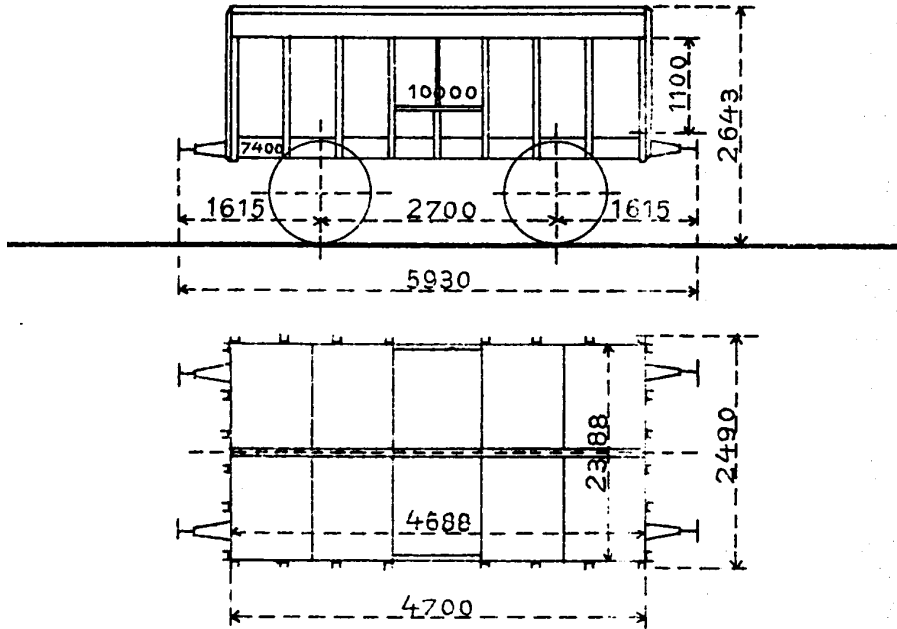
9 Ltr ZB

9842-9850



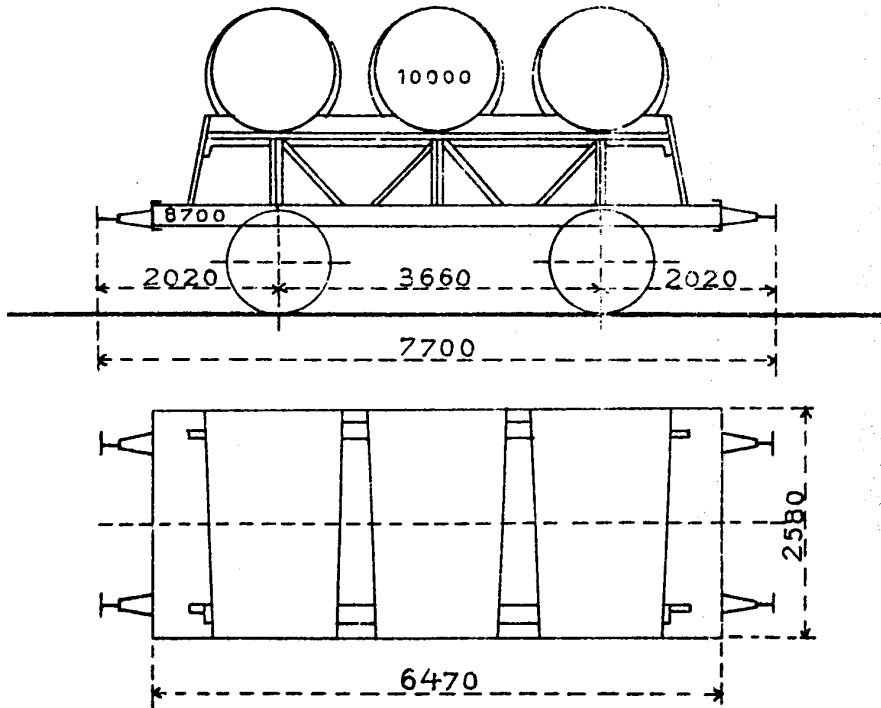
4 LtrZc

9851-9854



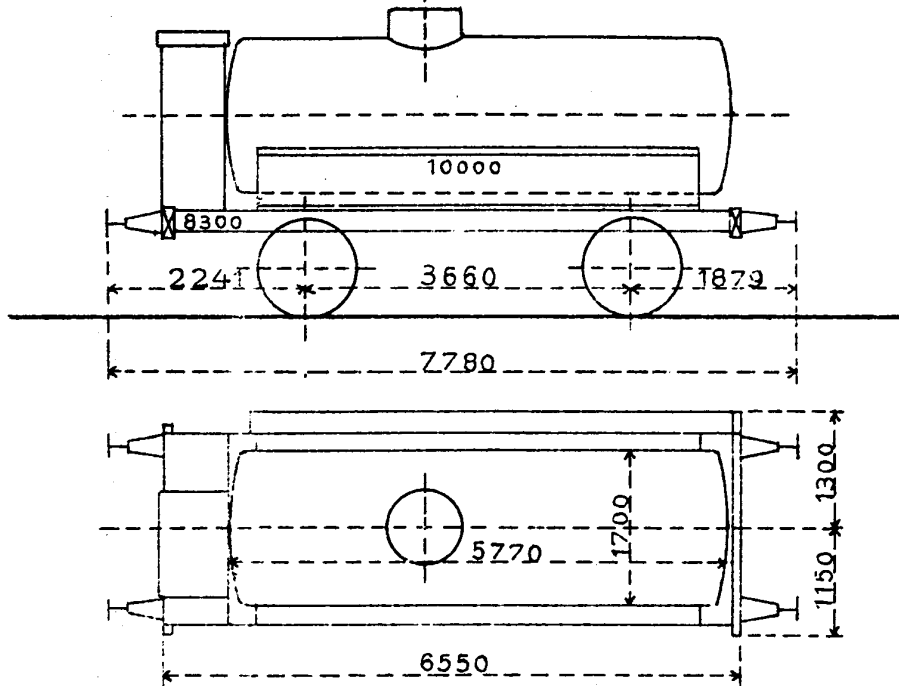
18 LtrZd

9883-9900



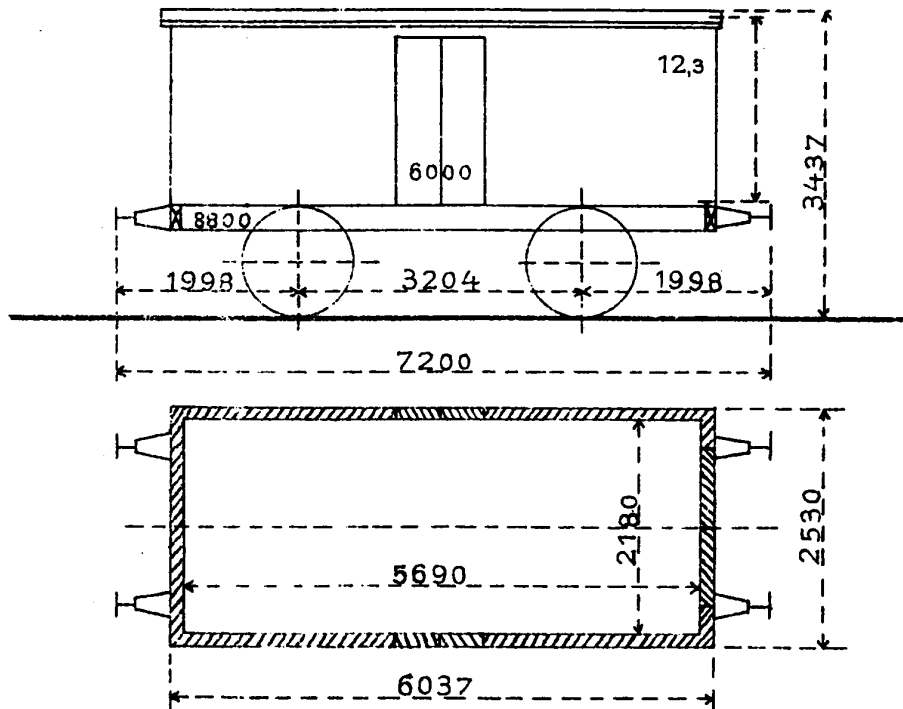
12 LtrZE

9939-9950



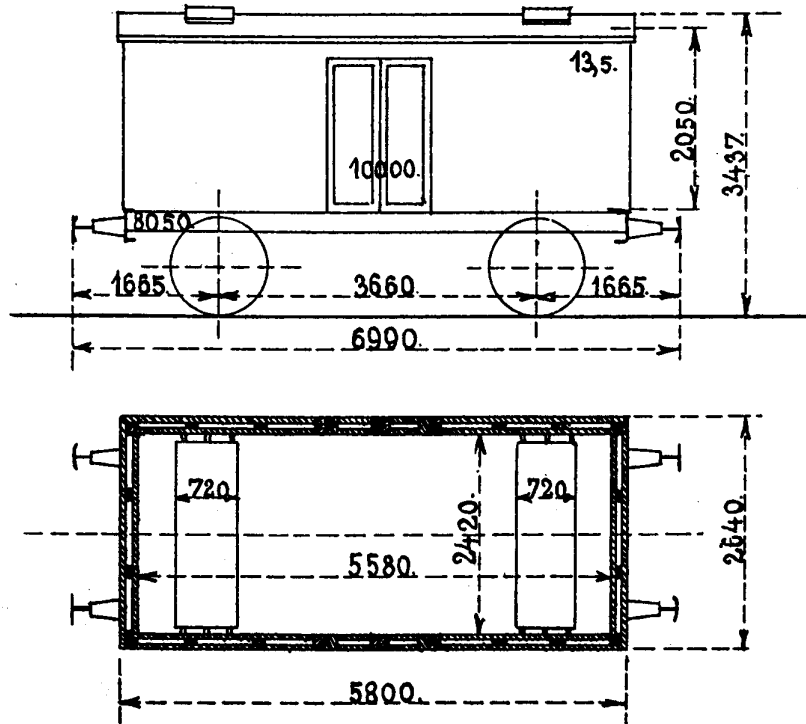
1 LtrZF

9951



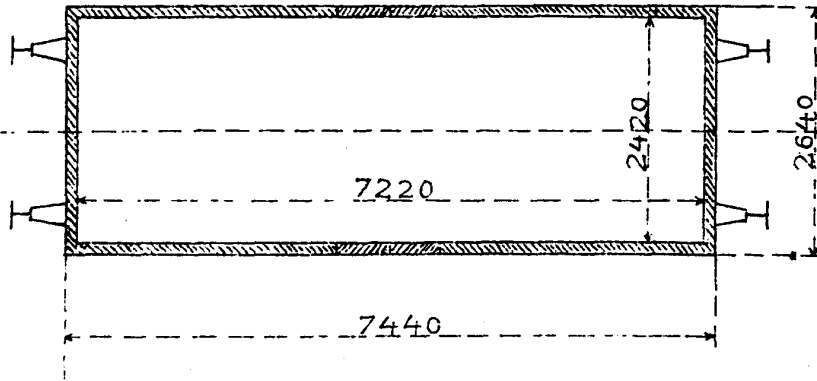
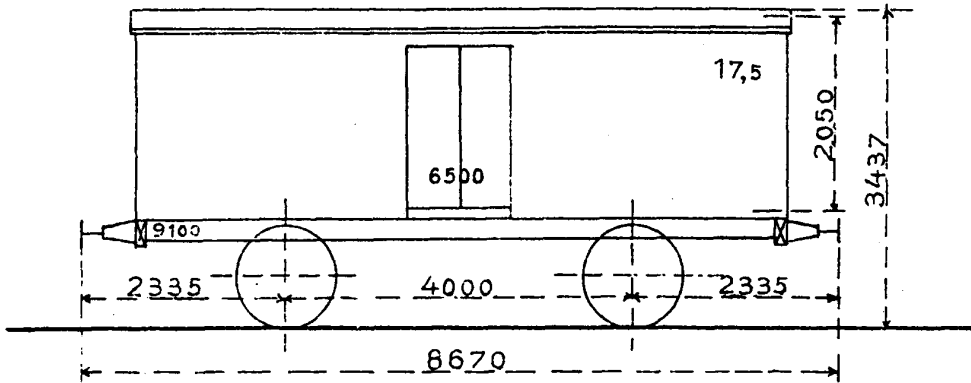
1 LtrZG

9951.



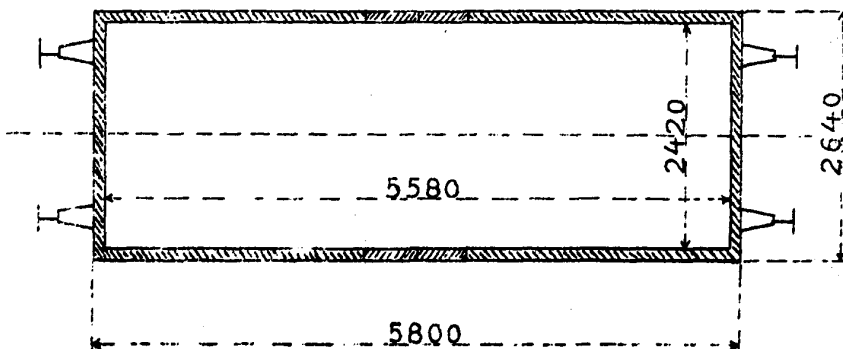
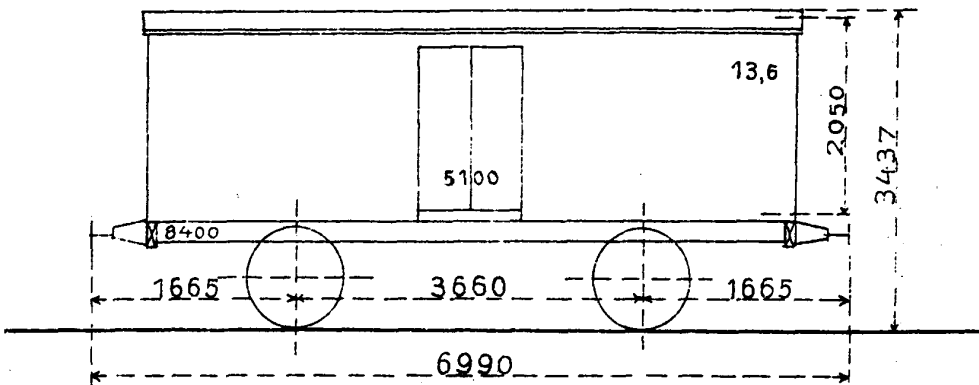
1 LtrZG

9952



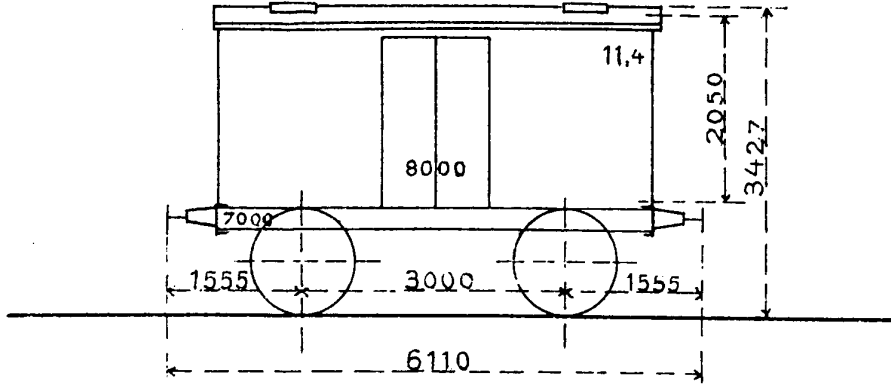
2 LtrZG

9953-9954



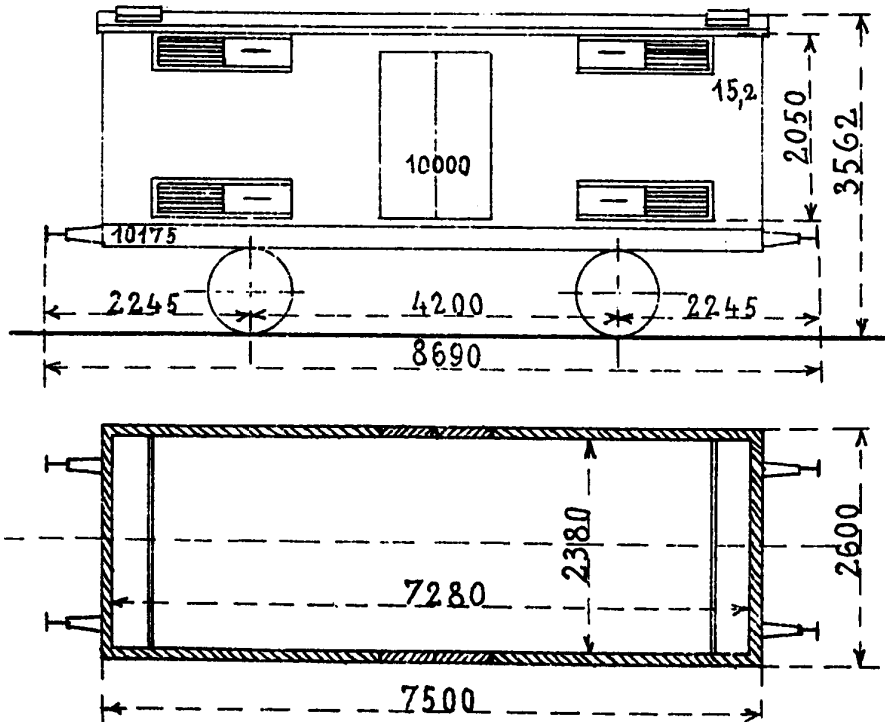
1 LtrZH

9996



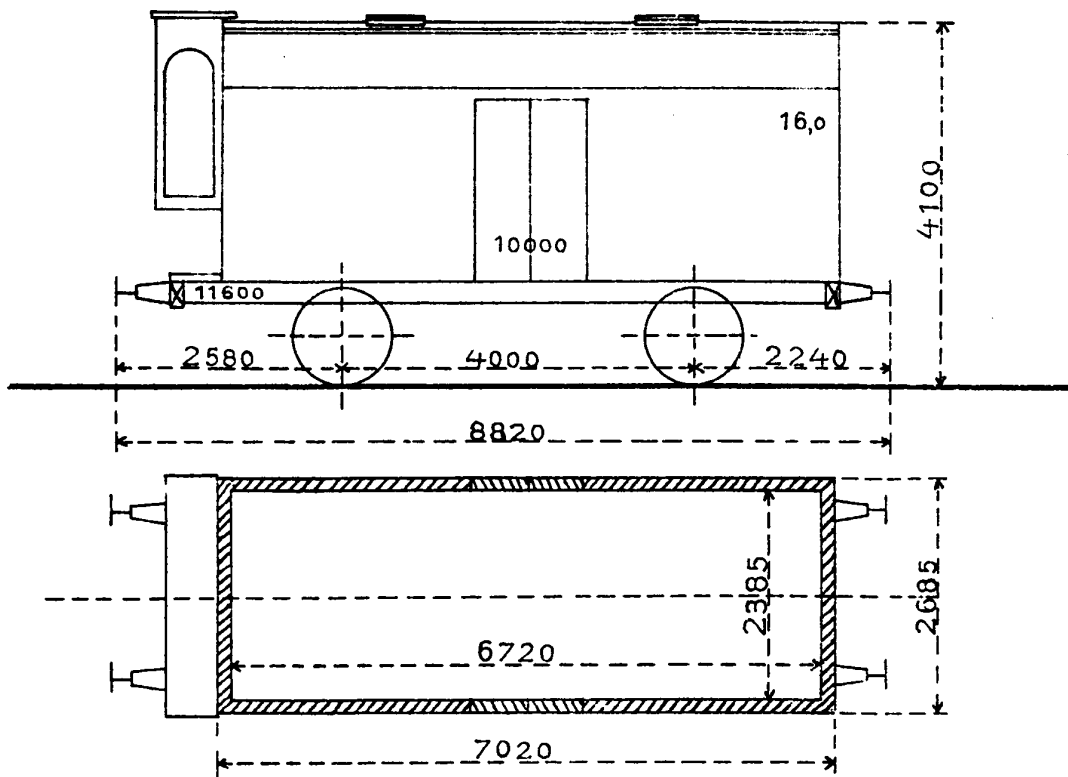
3 LtrZH

9993-9995



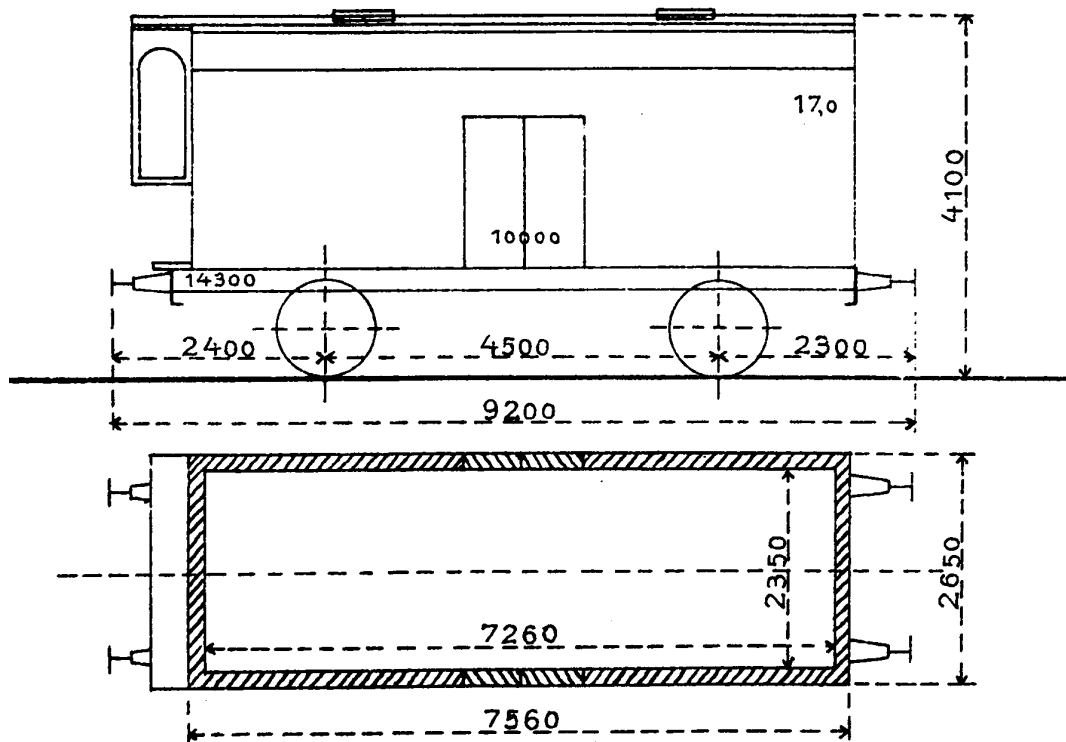
2 LtrZn

9997-9998



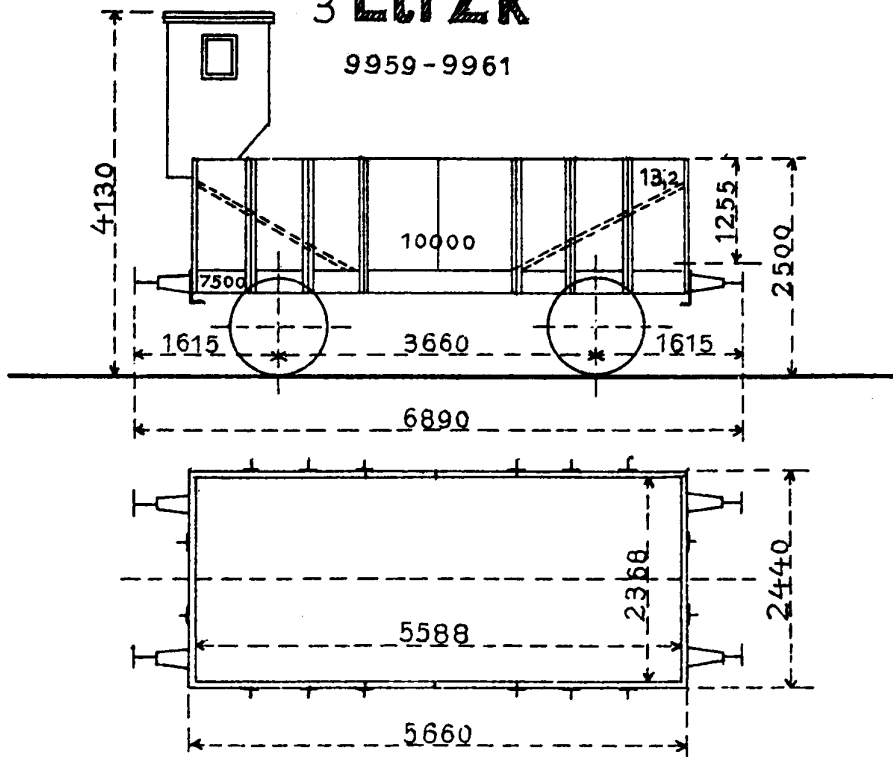
2 LtrZn

9999-10000



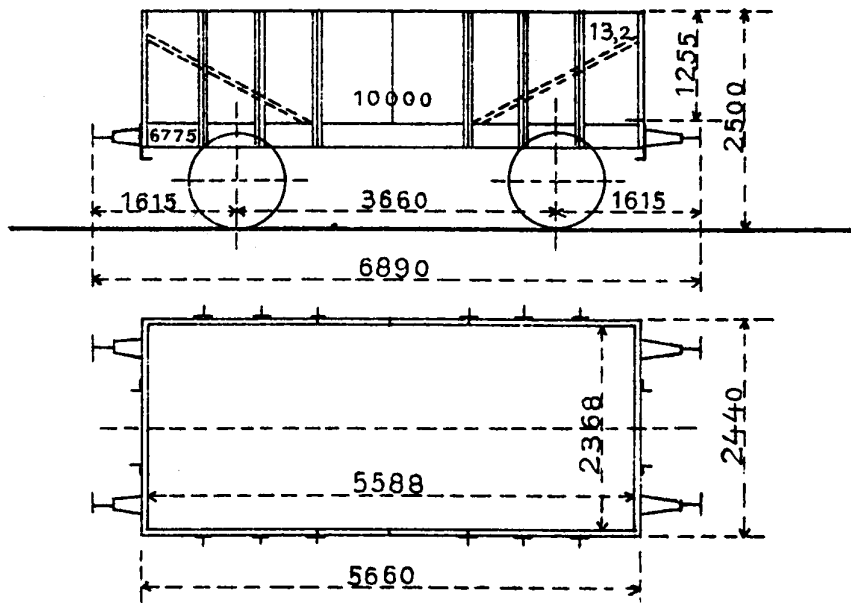
3 LtrZK

9959-9961



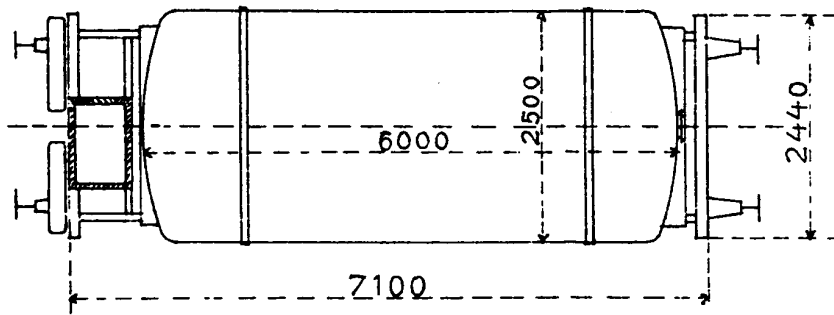
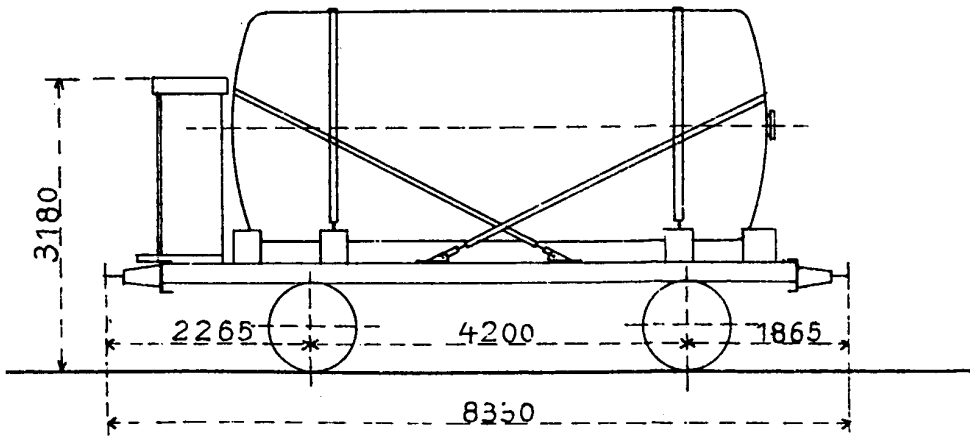
9 LtrZK

9962-9970



2 Ltr ZL

9901-9902



1 Ltr ZM

9910

